

SR775PX



Produktgrupp
Inbyggnad
Storlek
Strömtillförsel
Typ
EAN-kod

Häll
Ovanpåliggande
70/75 cm
Gas
Gashäll
8017709140861



Estetisk linje



Estetik
Färg
Material
Pannställ
Typ av brännare
Material brännare
Typ av kontroller
Vredens placering
Antal kontroller
Färg på kontroller
Material/färg
Färg på markeringar

Cortina
Creme
Emaljerad
Gjutjärn
Contemporary
Aluminium
Vred
Front
6
Creme
Silver
Grå

Teknisk specifikation



Vänster fram - Gas - AUX - 1.10 kW
Vänster bak - Gas - RP - 2.60 kW
Mitten - Gas - 2 URP (dubbel) - 5.00 kW
Höger bak - Gas - SRD - 1.70 kW
Höger fram - Gas - SRD - 1.70 kW
Säkerhetsventiler Ja

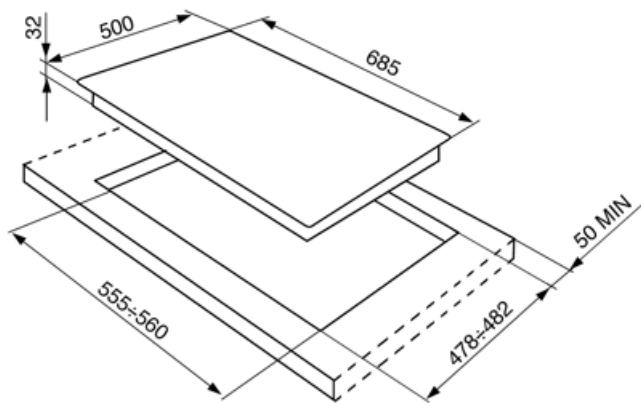
Automatisk tändning Ja

Elektrisk anslutning





Anslutningseffekt	1 W	Frekvens	50/60 Hz
Spänning (V)	220-240 V	Längd matningskabel	120 cm

Gasanslutning

Typ av gas	G20 Naturgas	Övriga inkluderade gasanslutningar	Konisk
Gasanslutning	Cylindrisk	Anslutningseffekt	11900 W
Andra medföljande dysor	G30 Gasol		



Symbols glossary (TT)

- | | | | |
|--|--|---|--|
|  | Standardinstallation: Ovanpåliggande i bänkskiva, lämplig för alla köksnickerier |  | Kraftiga gjutjärnsgaller: för maximal stabilitet och styrka. |
|  | Ultrasnabba brännare: Kraftfulla ultrasnabba brännare erbjuder en effekt på upp till 5 kW. |  | Kontrollvred |