

SR964PGH



Οικογένεια προϊόντων
ΤΥΠΟΣ ΕΝΤΟΙΧΙΣΜΟΥ
Διαστάσεις
Παροχή ενέργειας
ΤΥΠΟΣ
Κωδικός EAN

Εστία
Κανονικός εντοιχισμός
60 cm
Αέριο
Αέριο
8017709200138



ΑΙΣΘΗΤΙΚΗ



Αισθητική
Χρωμα
Υλικό
Βάσεις σκευών
Τύπος χειριστηρίων
Θέση χειριστηρίων
Αριθμός χειριστηρίων
Χρώμα χειριστηρίων
Χρώμα μεταξοτυπίας

Victoria
Μπεζ
Σμαλτωμένα
Μαντέμι
Χειριστήρια
Μπροστά
4
Χρώμιο
Γκρι

ΠΡΟΓΡΑΜΜΑΤΑ / ΛΕΙΤΟΥΡΓΙΕΣ

Συνολικός αριθμός ζωνών μαγειρέματος 4
Αριθμός ζωνών μαγειρέματος αερίου 4

ΕΠΙΛΟΓΕΣ



ΔΙΑΣΤΑΣΕΙΣ ΟΠΗΣ 478-482x555-560 mm

ΤΕΧΝΙΚΑ ΧΑΡΑΚΤΗΡΙΣΤΙΚΑ



Εμπρός αριστερά - Αέριο - Μικρό - 1.10 kW

Πίσω αριστερά - Αέριο - Υπερταχείας - 3.30 kW

Πίσω δεξιά - Αέριο - Ημι-ταχείας - 1.70 kW

Εμπρός δεξιά - Αέριο - Ημι-ταχείας - 1.70 kW

Βαλβίδες ασφαλείας αερίου

Ναι

Αυτόματη ανάφλεξη

Ναι

ΗΛΕΚΤΡΙΚΗ ΣΥΝΔΕΣΗ

Ονομαστική ισχύς ηλεκτρικής σύνδεσης (W)
Τάση (V)

1 W

220-240 V

Συχνότητα (Hz)
Μήκος καλωδίου τροφοδοσίας

50/60 Hz

120 cm

ΣΥΝΔΕΣΗ ΑΕΡΙΟΥ

Τύπος αερίου

G20 Φυσικό αέριο

Gas connection

Cylindrical

Άλλα μπεκ αερίου που περιλαμβάνονται

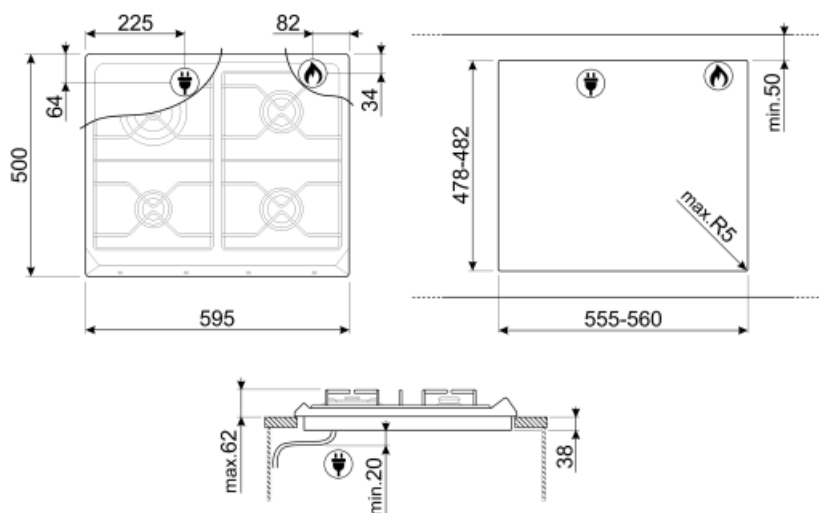
G30 LPG Υγραέριο

Άλλες παρεχόμενες συνδέσεις αερίου

Κωνικός σύνδεσμος

Ισχύς αερίου (W)

7800 W



Not included accessories



BB3679

Σχάρα χυτοσιδήρου



6MP700BS

Σετ κουμπιών εστιών - Cortina
Ασημί/Ασημί



C60CNE-2

Μαύρο κάλυμμα κατάλληλο για εστίες 60
cm με μετωπικά χειριστήρια.



TPK

Επιφάνεια ψησίματος από ανοξείδωτο
ατσάλι για ψήσιμο τύπου Terranyaki



C60CX/1

Γυάλινο κάλυμμα κατάλληλο για εστίες 60
cm με μετωπικά χειριστήρια.



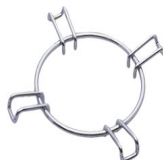
6MP700PO

Σετ κουμπιών εστιών - Cortina
Κρεμ/Παλαιωμένος Ορείχαλκος



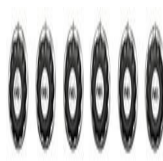
C60CEB/1

Λευκό κάλυμμα κατάλληλο για εστίες 60
cm με μετωπικά χειριστήρια.



GRW

Υποστήριξη εργασίας



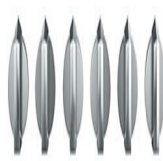
6MP700AX

Σετ κουμπιών εστιών - Cortina
Ανθρακί/Ασημί



GGB60

Μαντεμένιες βάσεις σκευών για εστίες 60
cm.



6MPF2465X

Σετ κουμπιών εστιών - Selezione



6MP700AO

Σετ κουμπιών εστιών - Cortina
Ανθρακί/Παλαιωμένος Ορείχαλκος

Symbols glossary (TT)



Στάνταρ τοποθέτηση: Παραδοσιακή εγκατάσταση σε επιτραπέζιο χώρο, κατάλληλη για όλα τα σετ κουζίνας



Βάσεις από μαντέμι βαρέως τύπου: για μέγιστη σταθερότητα και αντοχή.



CUT_OUT_STANDARD_72dpi



Εξαιρετικά γρήγοροι καυστήρες: Ισχυροί εξαιρετικά γρήγοροι καυστήρες προσφέρουν ισχύ έως 5kw.



Έλεγχος κουμπιών