

SR964PGH



Produktgrupp
Inbyggnad
Storlek
Strömtillförsel
Typ
EAN-kod

Häll
Ovanpåliggande
60 cm
Gas
Gashäll
8017709200138



Estetisk linje



Estetik
Färg
Material
Pannställ
Typ av kontroller
Vredens placering
Antal kontroller
Färg på kontroller
Färg på markeringar

Victoria
Creme
Emaljerad
Gjutjärn
Vred
Front
4
Krom
Grå

Alternativ



Standard
inbyggnadsmått

478-482x555-560 mm

Teknisk specifikation



Vänster fram - Gas - AUX - 1.10 kW
Vänster bak - Gas - URP - 3.30 kW

Höger bak - Gas - SRD - 1.70 kW
Höger fram - Gas - SRD - 1.70 kW

Säkerhetsventiler Ja

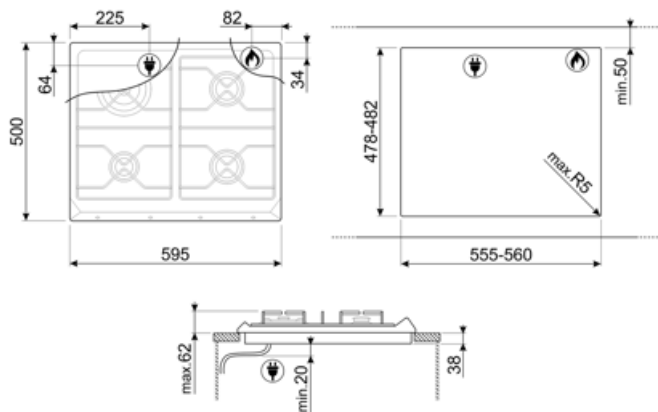
Automatisk tändning Ja

Elektrisk anslutning

Anslutningseffekt	1 W	Frekvens	50/60 Hz
Spänning (V)	220-240 V	Längd matningskabel	120 cm

Gasanslutning

Typ av gas	G20 Naturgas	Övriga inkluderade gasanslutningar	Konisk
Gasanslutning	Cylindrisk	Anslutningseffekt	7800 W
Andra medföljande dysor	G30 Gasol		



Tillbehör ingår ej

6MP700AO

Spisvred, set – Cortina,
antracitgrå/gammal mässing



6MP700BS

Spisvred, set – Cortina, silver/silver



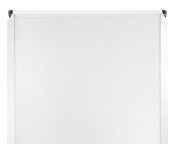
6MPF2465X

Spisvred, set – Selezione



C60CEB/1

Vitt lock som passar till 60 cm spisar
med frontplacerade reglage.



C60CX/1

Svart lock som passar till 60 cm spisar
med frontplacerade reglage.



GRW

Wokhållare



6MP700AX

Spisvred, set – Cortina,
antracitgrå/silver



6MP700PO

Spisvred, set – Cortina,
krämfärgad/gammal mässing



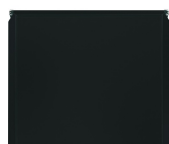
BB3679

Cast Iron griddle



C60CNE-2

Svart lock som passar till 60 cm spisar
med frontplacerade reglage.



GGB60

Pannställ i gjutjärn för 60cm-hällar

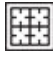
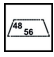



TPK

Platta i rostfritt stål för
Teppanyakitillagning



Symbols glossary (TT)

	Standardinstallation: Ovanpåliggande i bänkskiva, lämplig för alla köksnickerier		Kraftiga gjutjärnsgaller: för maximal stabilitet och styrka.
	CUT_OUT_STANDARD_72dpi		Ultrasnabba brännare: Kraftfulla ultrasnabba brännare erbjuder en effekt på upp till 5 kW.
	Kontrollvred		