

## SR975NGH



Produktfamilie	Kochfeld
Einbau	Auflage
Abmessungen	70/75 cm
Energiequelle	Gas
Typ der Heiztechnik	Gas
EAN-Code	8017709200169



## Ästhetik



Ästhetik	Victoria
Farbe	Schwarz
Material	Emailliert
Abstellroste	Gußeisen
Bedienung	Bedienknebel
Position Bedienelemente	Frontal
Anzahl der Bedienknebel	6
Farbe der Bedienknebel	Chrom
Markenlogo	Siebdruck
Farbe des Dekors	Silber

## Programme / Funktionen

Anzahl der Gas-Kochzonen	5
Anzahl der Kochzonen	5

## Optionen



Ausschnittmass	478-482x555-560 mm
----------------	--------------------

## Technische Eigenschaften

UR

Vorne links - GAS - Sparbrenner - 1.10 kW

Hinten links - Gas - Starkbrenner - 2.60 kW

Mitte - Gas - DUAL Ultra Rapid Blitzbrenner (doppelt regelbar) - 5.00 kW

Hinten rechts - Gas - Normalbrenner - 1.70 kW

Vorne rechts - Gas - Normalbrenner - 1.70 kW

Thermoelektrische  
Zündsicherung Ja

Automatische  
Einhandzündvorrichtung Ja

## Elektrischer Anschluss

Elektrischer  
Gesamtanschlusswert 1 W

Länge Netzkabel 120 cm  
Netzstecker Nein

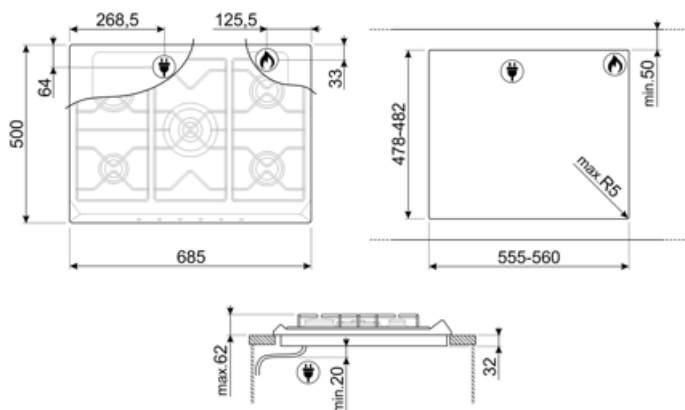
Spannung 1 (V) 220-240 V

Frequenz 50/60 Hz

## Gasanschluss

Gasart Erdgas (H) G20-20 mbar  
Gasanschluss Zylindrisch

Weitere mitgelieferte  
Gasverschraubungen Konisch  
Nennbelastung Qn 11900 W



## Kompatibel Zubehör

### 6MP700AO

KIT Bedienknebel im Cortina Design für Classici Gaskochfelder, Anthrazit, Messing-Antik (6 St.)



### 6MP700PO

KIT Bedienknebel im Cortina Design, für Classici Gaskochfelder SDR70XDG5, SDR60XG3 Creme, Messing-Antik (6 St.)



### GGB70-1

Cast Iron pan stands suitable for 70 cm hobs.



### 6MP700BS

KIT Bedienknebel im Cortina Design für Classici Gaskochfelder, Silber (6 St.)



### 6MPF2465X

KIT Bedienknebel im Selezione Design (6 St.)



### GRW

3er-Set Topfkreuz-Reduzierring, verchromt, für Gaskochfelder und Gasstandherde mit Abstellrosten (emailliert und Gußeisen)



---

## Alternative Produkte

---



**SR975PGH**

**Farbe: Creme**






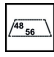

**SR975XGH**

**Farbe: Edelstahl**

---

## Symbolverzeichnis

---

- |  |  |   |  |
|--|--|---|--|
|  | Standardeinbau: Klassische aufgesetzte Montage auf der Arbeitsplatte.  |  | Topfräger aus Gußeisen: sehr robust mit einer hohen Stabilität und Festigkeit. |
|  | Drehknebelbedienung  |  | Standard-Ausschnitt der Arbeitsplatte: 480x560 mm                              |
|  | Ultraprapid-Superblitzbrenner: bieten eine Leistung von bis zu 5,0 kW. |   |  |