

SR975NGH



Famiglia	Piano cottura
Incasso	Tradizionale
Dimensione	70/75 cm
Alimentazione	Gas
Tipologia	Gas
Codice EAN	8017709200169



Estetica



Estetica	Victoria
Colore	Nero
Materiale	Smaltato
Griglie	Ghisa
Tipo di regolazione comandi	Manopole
Posizione comandi	Frontale
N° manopole	6
Colore manopole	Cromo
Logo	Serigrafato
Colore serigrafia	Argento

Programmi / Funzioni

Numero zone di cottura gas	5
Numero totale di zone di cottura	5

Opzioni



Foro da incasso	478-482x555-560 mm
-----------------	--------------------

Caratteristiche Tecniche

UR

Anteriore sinistra - Gas - Ausiliario - 1.10 kW
 Posteriore sinistra - Gas - Rapido - 2.60 kW
 Centrale - Gas - Ultrarapido (dual) - 5.00 kW
 Posteriore destra - Gas - Semirapido - 1.70 kW
 Anteriore destra - Gas - Semirapido - 1.70 kW
 Valvolatura di sicurezza Sì

Accensione rapida sotto manopola Sì

Collegamento Elettrico

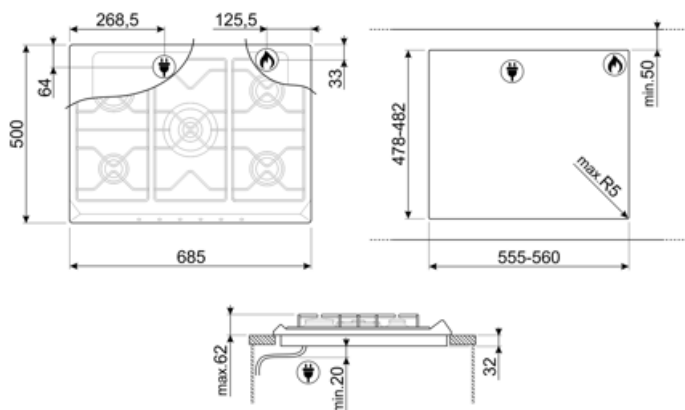
Dati nominali di collegamento elettrico 1 W
 Tensione (V) 220-240 V
 Frequenza 50/60 Hz

Lunghezza cavo di alimentazione 120 cm
 Spina No

Collegamento Gas

Tipo di gas G20 Gas naturale
 Collegamento gas Cilindrico

Altri raccordi gas inclusi Conico
 Dati nominali di collegamento gas 11900 W



Accessori Compatibili

6MP700AO

Set manopole Cortina antracite/ottone



6MP700PO

Set manopole Cortina panna/ottone



GGB70-1

Griglie in ghisa per piani cottura da 70 cm.



6MP700BS

Set manopole Cortina silver/silver



6MPF2465X

Set manopole Selezione



GRW

Griglia riduzione wok



Prodotti alternativi



SR975PGH




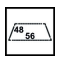

Colore: Panna



SR975XGH

Colore: Acciaio Inox

Glossario simboli

- | | |
|---|---|
|  Standard: modalità di installazione, che si abbina facilmente a qualsiasi tipo di cucina. |  Griglie in ghisa: Queste griglie sono resistenti alle alte temperature. Solide e robuste, sono state concepite per facilitare lo spostamento e il riposizionamento delle pentole sul piano. |
|  Controllo con manopole |  Alcuni modelli di piani cottura a induzione presenti in gamma, si possono installare nei fori di misura 48x56 cm. |
|  Bruciatore Ultrarapido: Viene definito Ultrarapido il bruciatore con una potenza di almeno 3,5 kW, che può essere a singola, doppia o a tripla corona. | |