

## SR975PGH



Família

De encastre

Dimensões

Tipo de energia

Tipo de placa

Código EAN

Placa

Instalação superior

70/75 cm

Gás

Placa a gás

8017709200176



## Design



Design

Cor

Material

Grelhas da placa

Comandos

Posição dos comandos

Nº de comandos

Cor dos comandos

Logótipo

Cor da serigrafia

Victoria

Creme

Esmaltada

Ferro fundido

Rotativos

Frontais

6

Cromados

Logótipo serigrafado

Cinzentos

## Programa/ Funções

Número de queimadores a gás

5

Número total de zonas de cocção

5

## Opções



Corte na pedra

478-482x555-560 mm

## Especificações técnicas

UR

Anterior esquerdo - Queimador a gás auxiliar - 1.10 kW

Posterior esquerdo - Queimador a gás rápido - 2.60 kW

Central - Queimador a gás duplo ultrarrápido - 5.00 kW

Posterior direito - Queimador a gás semirrápido - 1.70 kW

Anterior direito - Queimador a gás semirrápido - 1.70 kW

Válvulas de segurança  
corte rápido do gás Sim

Ignição eletrónica nos  
comandos Sim

## Ligação elétrica

Potência elétrica  
nominal 1 W

Tensão (Volts) 220-240 V

Frequência (Hz) 50/60 Hz

Comprimento do cabo  
de alimentação 120 cm

Ficha elétrica Não

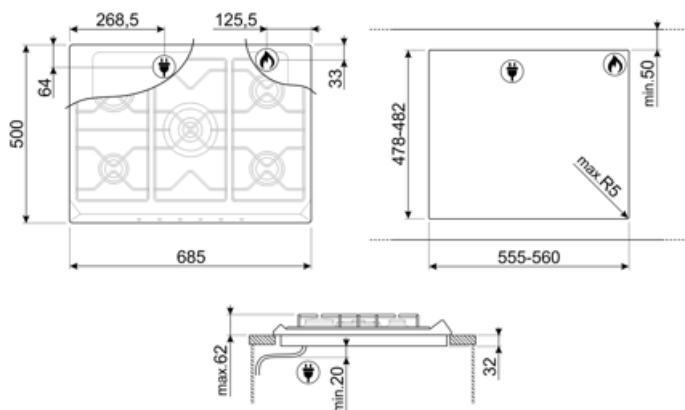
## Ligação do gás

Gás Preparada para gás  
natural

Outras conexões de gás  
incluídas Ligação cónica ao gás

Ligação ao gás Ligação ao gás cilíndrica

Potência nominal do gás 11900 W



## Acessórios Compatíveis

### 6MP700AO

Hob knobs set - Cortina Anthracite/Old brass



### 6MP700PO

Hob knobs set - Cortina Cream/Old brass



### GGB70-1

Cast Iron pan stands suitable for 70 cm hobs.



### 6MP700BS

Hob knobs set - Cortina Silver/Silver



### 6MPF2465X

Hob knobs set - Selezione



### GRW

Suporte para Wok



---

## Alternative products

---



**SR975NGH**

Cor: Preto



**SR975XGH**

Cor: Aço inox

---

## Symbols glossary

---



Lava-louça com instalação superior com perfil de altura convencional.



Grelhas em ferro fundido: desenvolvidas pela Smeg, as grelhas em ferro fundido são resistentes a altas temperaturas e estão desenhadas para facilitar a circulação do ar e o posicionamento dos recipientes.



Knobs control



Instalação universal: placas de indução que podem ser instaladas na furação universal das placas a gás, furo com 46 cm de largura e 48 cm de profundidade. Estas placas são a solução quando se pretende substituir a fonte energética de gás para eletricidade.



Queimador Ultrarrápido: produz um foco de lume muito potente com o maior aproveitamento de energia. É constituído por uma coroa dupla formada pelo acoplamento de dois queimadores, um pequeno e outro maior, que trabalham em conjunto.