

SR975XGH



Família

De encastre

Dimensões

Tipo de energia

Tipo de placa

Código EAN

Placa

Instalação superior

70/75 cm

Gás

Placa a gás

8017709200145



Design



Design

Cor

Acabamentos

Material

Tipo de aço inox

Grelhas da placa

Comandos

Posição dos comandos

Nº de comandos

Cor dos comandos

Logótipo

Cor da serigrafia

Victoria

Aço inox

Aço inox escovado

Aço inox

Escovado

Ferro fundido

Rotativos

Frontais

6

Cromados

Logótipo serigrafado

Serigrafia em preto

Programa/ Funções

Número de queimadores a gás

5

Número total de zonas de cocção

5

Opções



Corte na pedra

478-482x555-560 mm

Especificações técnicas

UR

Anterior esquerdo - Queimador a gás auxiliar - 1.10 kW

Posterior esquerdo - Queimador a gás rápido - 2.60 kW

Central - Queimador a gás duplo ultrarrápido - 5.00 kW

Posterior direito - Queimador a gás semirrápido - 1.70 kW

Anterior direito - Queimador a gás semirrápido - 1.70 kW

Válvulas de segurança
corte rápido do gás Sim

Ignição eletrónica nos
comandos Sim

Ligação elétrica

Potência elétrica
nominal 1 W

Tensão (Volts) 220-240 V

Frequência (Hz) 50/60 Hz

Comprimento do cabo
de alimentação 120 cm

Ficha elétrica Não

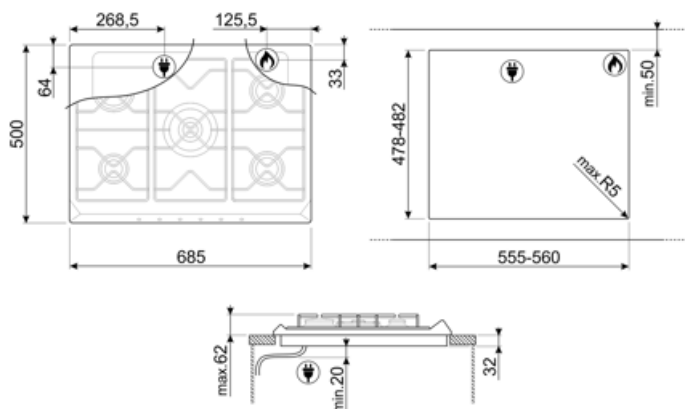
Ligação do gás

Gás Preparada para gás
natural

Outras conexões de gás
incluídas Ligação cónica ao gás

Ligação ao gás Ligação ao gás cilíndrica

Potência nominal do gás 11900 W



Acessórios Compatíveis

6MP700AO

Hob knobs set - Cortina Anthracite/Old brass



6MP700PO

Hob knobs set - Cortina Cream/Old brass



GGB70-1

Cast Iron pan stands suitable for 70 cm hobs.



6MP700BS

Hob knobs set - Cortina Silver/Silver



6MPF2465X

Hob knobs set - Selezione



GRW

Suporte para Wok



Alternative products



SR975PGH

Cor: Creme



SR975NGH

Cor: Preto

Symbols glossary



Lava-louça com instalação superior com perfil de altura convencional.



Grelhas em ferro fundido: desenvolvidas pela Smeg, as grelhas em ferro fundido são resistentes a altas temperaturas e estão desenhadas para facilitar a circulação do ar e o posicionamento dos recipientes.



Instalação universal: placas de indução que podem ser instaladas na furação universal das placas a gás, furo com 46 cm de largura e 48 cm de profundidade. Estas placas são a solução quando se pretende substituir a fonte energética de gás para eletricidade.



Queimador Ultrarrápido: produz um foco de lume muito potente com o maior aproveitamento de energia. É constituído por uma coroa dupla formada pelo acoplamento de dois queimadores, um pequeno e outro maior, que trabalham em conjunto.



Knobs control