

# SRV531GH5



Familia	Encimera de cocción
Instalación	Tradicional
Dimensión	30 cm
Alimentación	Gas
Tipología	Gas
Código EAN	8017709111076



## Estética



Estética	Contemporánea
Color	Acero inoxidable
Acabado	Satinado
Material	Acero inoxidable
Tipo de inox	Cepillado
Rejillas	Parrillas de fundición
Tipo de regulación mandos	Mandos
Posición mandos	Frontal
N.º de mandos	2
Color mandos	Plata
Logo	Embutido

## Programas/Funciones

Número de zonas de cocción a gas	1
Número total de zonas de cocción	1

## Opciones

Hueco estándar	478-482x252-256 mm
----------------	--------------------

## Características técnicas

Central

Sistema de válvulas de seguridad **Sí**

Conexión automática **Sí**

## Conexión eléctrica

Datos nominales de conexión eléctrica **1 W**

Largo del cable de alimentación **120 cm**

Tensión (V) **220-240 V**

Enchufe **No**

Frecuencia (Hz) **50/60 Hz**

## Conexión de gas

Tipo de gas **G20 gas natural**

Datos nominales de conexión gas **5000 W**

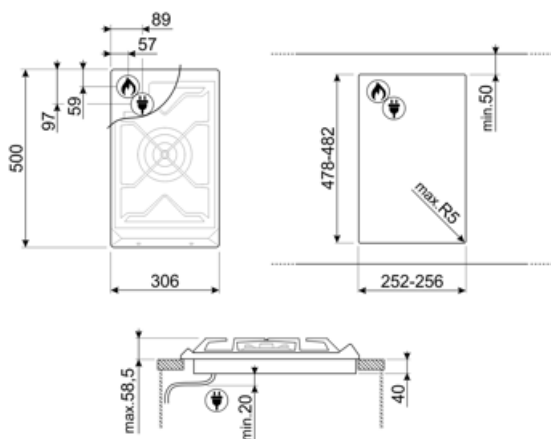
Conexión de gas **Conico**

Distancia horizontal conector de gas **57 mm**

Otros inyectores de gas incluidos **G30 Gas Liquido GPL**

Distancia vertical conector de gas **59 mm**

Otras conexiones de gas previstas **Cónica**



## Accesorios Compatible

**6MP700AO**

Set de mandos - Cortina Antracita /  
Latón envejecido



**6MP700PO**

Set de mandos - Cortina Crema / Latón  
Envejecido



**6MPF2465X**

Set de mandos - Estética Selección



**6MP700BS**

Set de mandos - Silver / Silver



**6MP800P**



**GRW**

Soporte para Wok



---

## Symbols glossary

---



Estándar: método de instalación, que se adapta fácilmente a cualquier tipo de cocina.



Rejillas de hierro fundido: estas rejillas son resistentes a altas temperaturas. Sólidos y robustos, han sido diseñados para facilitar el movimiento y el reposicionamiento de las ollas en la superficie.



Quemador ultrarrápido: el quemador se define como ultrarrápido con una potencia de al menos 3,5 kW, que puede ser de corona simple, doble o triple.



Knobs control