

# SRV531GH5



Famiglia	Piano di cottura
Incasso	Tradizionale
Dimensione	30 cm
Alimentazione	Gas
Tipologia	Gas
Codice EAN	8017709111076



## Estetica



Estetica	Contemporanea
Colore	Acciaio Inox
Finitura	Satinato
Materiale	Inox
Tipo inox	Satinato
Griglie	Ghisa
Tipo di regolazione comandi	Manopole
Posizione comandi	Frontale
N° manopole	2
Colore manopole	Silver

## Programmi / Funzioni

Numero totale di zone di cottura	1
Numero zone di cottura gas	1

## Opzioni

Foro da incasso	478-482x252-256 mm
-----------------	--------------------

## Caratteristiche Tecniche

Centrale	
Valvolatura di sicurezza	Si

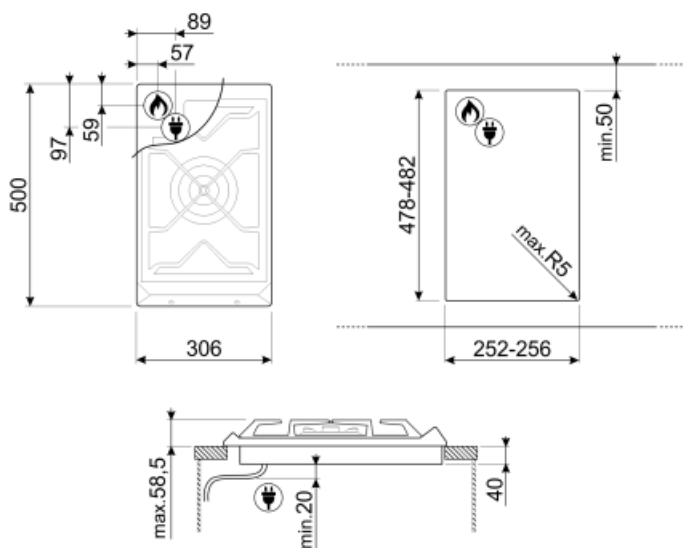
Accensione rapida sotto Sì  
manopola

## Collegamento Elettrico

Dati nominali di collegamento elettrico	1 W	Frequenza	50/60 Hz
Tensione (V)	220-240 V	Lunghezza cavo di alimentazione	120 cm

## Collegamento Gas

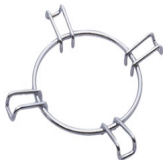
Tipo di gas	G20 Gas naturale	Dati nominali di collegamento gas	5000 W
Collegamento gas	Conico	Distanza orizzontale raccordo connessione gas	57 mm
Altri ugelli gas inclusi	G30 Gas Liquido GPL	Distanza verticale raccordo connessione gas	59 mm
Altri raccordi gas inclusi	Conico		



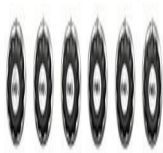
## Accessori non inclusi



**BB3679**  
Bistecchiera in ghisa



**GRW**  
Griglia riduzione wok



**6MP700AX**  
Set manopole Cortina antracite/silver



**TPK**  
Piastra per cottura Teppanyaki 32,5 cm,  
acciaio inox



**6MP700PO**  
Set manopole Cortina panna/ottone



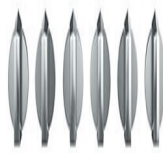
**6MP700BS**  
Set manopole Cortina silver/silver



**6MP800P**



**C30CX/1**  
Coperchio in vetro per piani cottura 30  
cm con comandi frontali.



**6MPF2465X**  
Set manopole Selezione




**6MP700AO**  
Set manopole Cortina antracite/ottone

---

## Glossario simboli

---

-  Standard: modalità di installazione, che si abbina facilmente a qualsiasi tipo di cucina.
-  Griglie in ghisa: Queste griglie sono resistenti alle alte temperature. Solide e robuste, sono state concepite per facilitare lo spostamento e il riposizionamento delle pentole sul piano.
-  Controllo con manopole