

SRV532GH3



Termékcsalád
Beépítés típusa
Méretek
Teljesítmény
Típus
EAN kód

Főzőlap
Hagyományos
30 cm
Gáz
Gáz
8017709111229



Design



Design család
Szín
Felületkezelés
Anyag
Acél típusa
Edénytartó állvány
Égők
Égők anyaga
Vezérlés típusa
Vezérlőgomb pozíciója
Vezérlőelemek száma
Vezérlőelemek színe
Logó

Contemporanea
Rozsdamentes acél
Szatén
Rozsdamentes acél
Szálcsiszolt
Öntöttvas
Smeg Contemporary
Alumínium
Vezérlőgombok
Elülső
2
Acél hatás
Kiemelt

Program/Funkciók

Gáz főzőzónák száma 2
Főzőzónák száma összesen 2

Opciók

Munkalap kivágás 478-482x252-256 mm

MŰSZAKI JELLEMZŐK

Elülső-közép

Hátsó-közép - 3.30 kW

Gázbiztonsági szelepek Igen

Automatikus szikragyújtás

Igen

Elektromos csatlakozás

Tápkábel hossza

120 cm

Csatlakozódugó

Nem

Gázcsatlakozás

Gáz típusa

G20 Földgáz

Gázcsatlakozás
névleges értéke (W)

4400 W

Gas connection

Cylindrical

Gas connection
distance, horizontal

57 mm

Egyéb gázfűvőkák

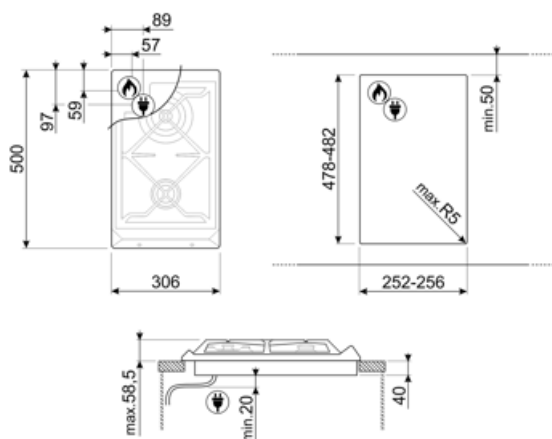
G30 PB-gáz cseppfolyós
gáz

Gas connection
distance, vertical

59 mm

Egyéb elérhető
gázcsatlakozások

Kúp alakú



Compatible Accessories

6MP700AO

Tűzhelygomb készlet – Cortina
antracit/antik sárgaréz



6MP700PO

Tűzhelygomb készlet – Cortina
krém/antik sárgaréz



6MPF2465X

Tűzhelygomb készlet – Selezione



GRW

Woktartó



6MP700BS

Tűzhelygomb készlet- Cortina
ezüst/ezüst



6MP800P



C30CX/1

Üvegorítás rozsdamentes acél
kerettel, amely 30 cm-es elülső
vezérlésű főzőlapokhoz használható.



Symbols glossary



Standard beépítés: Hagyományos, munkalapba történő beépítés, amely bármely konyhabútorhoz alkalmas.



Nagy teherbírású öntöttvas edénytartók: a maximális stabilitás és ellenállóképesség érdekében.



Ultra gyors égők: Az erős ultragyors égők akár 5 kW teljesítményt is biztosítanak.



Vezérlőgombok