

SRV532GH3



Famiglia	Piano di cottura
Incasso	Tradizionale
Dimensione	30 cm
Alimentazione	Gas
Tipologia	Gas
Codice EAN	8017709111229



Estetica



Estetica	Contemporanea
Colore	Acciaio Inox
Finitura	Satinato
Materiale	Inox
Tipo inox	Satinato
Griglie	Ghisa
Brucciatori	Smeg Contemporanea
Materiale bruciatori	Alluminio
Tipo di regolazione comandi	Manopole
Posizione comandi	Frontale
N° manopole	2
Colore manopole	Effetto Inox

Programmi / Funzioni forno principale

Numero zone di cottura gas	2
Numero totale di zone di cottura	2

Opzioni

Foro da incasso	478-482x252-256 mm
-----------------	--------------------

Caratteristiche Tecniche

Anteriore centrale

Posteriore centrale - 3.30 kW

Valvolatura di sicurezza Sì

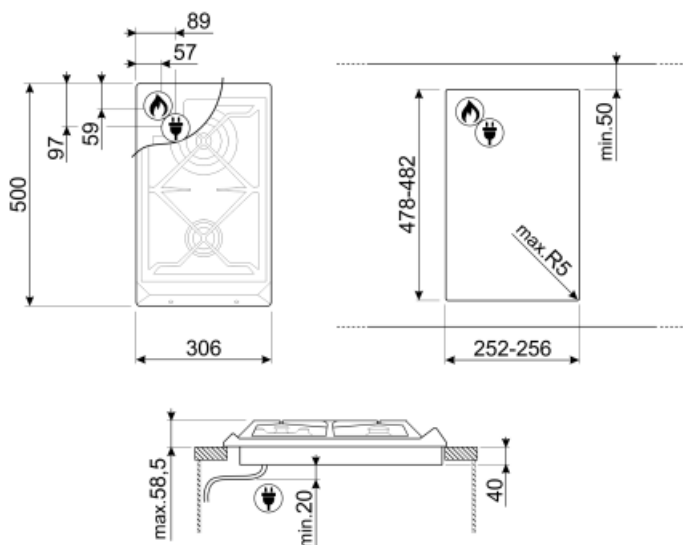
Accensione rapida sotto Sì
manopola

Collegamento Elettrico

Lunghezza cavo di alimentazione 120 cm

Collegamento Gas

Tipo di gas	G20 Gas naturale	Dati nominali di collegamento gas	4400 W
Collegamento gas	Cilindrico	Distanza orizzontale raccordo connessione gas	57 mm
Altri ugelli gas inclusi	G30 Gas Liquido GPL	Distanza verticale raccordo connessione gas	59 mm
Altri raccordi gas inclusi	Conico		



Accessori non inclusi



BB3679
Bistecchiera in ghisa



GRW
Griglia riduzione wok



6MP700AX
Set manopole Cortina antracite/silver



TPK
Piastra per cottura Teppanyaki 32,5 cm,
acciaio inox



6MP700PO
Set manopole Cortina panna/ottone



6MP700BS
Set manopole Cortina silver/silver



6MP800P



C30CX/1
Coperchio in vetro per piani cottura 30
cm con comandi frontali.




6MPF2465X
Set manopole Selezione



6MP700AO
Set manopole Cortina antracite/ottone

Glossario simboli

-  Standard: modalità di installazione, che si abbina facilmente a qualsiasi tipo di cucina.
-  Griglie in ghisa: Queste griglie sono resistenti alle alte temperature. Solide e robuste, sono state concepite per facilitare lo spostamento e il riposizionamento delle pentole sul piano.
-  Controllo con manopole