

SRV532GH3



Product Family	Hob
Built-in type	Traditional
Dimensions	30 cm
Power supply	Gas
Type	Gas
EAN code	8017709111229



Aesthetics



Aesthetic	Contemporânea
Colour	Stainless steel
Acabamento	Satin
Material	Stainless Steel
Type of steel	Brushed
Pan stands	Cast iron
Pan Stand Coating	No
Burners	Smeg Contemporary
Burners Material	Alluminium
Burner Coating	No
Type of control setting	Control knobs
Control knob position	Front
No. of controls	2
Controls colour	Steel effect
Illuminated control knobs	No
Control knob protection	No

Program / Functions

No. of gas cook zones	2
Total no. of cook zones	2

Options

Corte padrão	478-482x252-256 mm
--------------	--------------------

Technical Features

Front-centre

Rear-centre - 3.30 kW

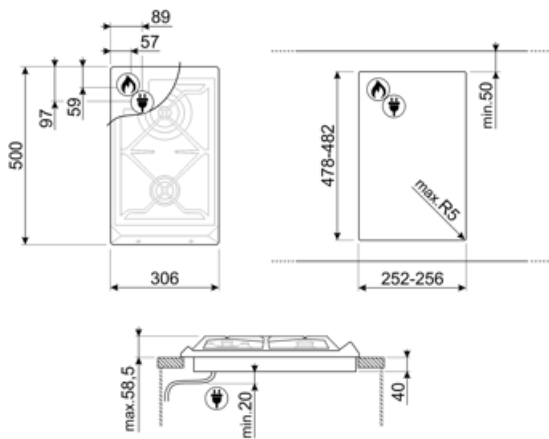
Gas safety valves	Yes	Automatic Ignition	Yes
--------------------------	-----	---------------------------	-----

Electrical Connection

Plug	No	Ficha elétrica	No
Comprimento do cabo de alimentação	120 cm		

Gas Connection

Gas Type	G20 Natural gas	Gas connection rating (W)	4400 W
Ligação ao gás	Ligação ao gás cilíndrica	Distância horizontal para ligação do gás	57 mm
Other gas nozzles included	G30 GPL Liquid gas	Distância vertical para ligação do gás	59 mm
Other gas connections provided	Conical		



Compatible Accessories

6MP700AO

Conjunto de botões para placa - Cortina Antracito/Latão antigo



6MP700BS

Conjunto de botões para placa - Prata Cortina/Prata



6MP800P



BB3679

Grelha de ferro fundido



GRW

Suporte para wok

6MP700AX

Conjunto de botões para placa - Cortina Antracito/Prata



6MP700PO

Conjunto de botões para placa - Creme Cortina/Latão velho



6MPF2465X

Conjunto de botões para placa - Seleção



C30CX/1

Tampa de vidro com armação de aço inoxidável adequada para placas de 30 cm controle frontal.



TPK

Placa grelhadora de aço inoxidável para cozinhar pratos Teppanyaki

Symbols glossary



Instalação padrão: Instalação tradicional em tampo de mesa, adequado para qualquer conjunto de cozinha



Suportes de ferro fundido para serviço pesado: para máxima estabilidade e resistência.



Controle dos botões



Queimadores ultrarrápidos: Queimadores ultrarrápidos potentes oferecem até 5kw de potência.