

SRV564-3



Famiglia	Piano di cottura
Incasso	Tradizionale
Dimensione	60 cm
Alimentazione	Gas
Tipologia	Gas
Codice EAN	8017709111861



Estetica



Colore	Acciaio Inox
Finitura	Satinato
Estetica	Contemporanea
Materiale	Inox
Tipo inox	Satinato
Griglie	Piattina
Tipo di regolazione comandi	Manopole
Posizione comandi	Frontale
N° manopole	4
Colore manopole	Silver
Colore serigrafia	Grigio

Programmi / Funzioni

Numero totale di zone di cottura	4
Numero zone di cottura gas	4

Opzioni



Foro da incasso	478-482x555-560 mm
-----------------	--------------------

Caratteristiche Tecniche

UR

Anteriore sinistra - Gas - Ausiliario - 1.10 kW
 Posteriore sinistra - Gas - Ultrarapido - 3.30 kW
 Posteriore destra - Gas - Semirapido - 1.70 kW
 Anteriore destra - Gas - Semirapido - 1.70 kW
 Valvolatura di sicurezza Sì

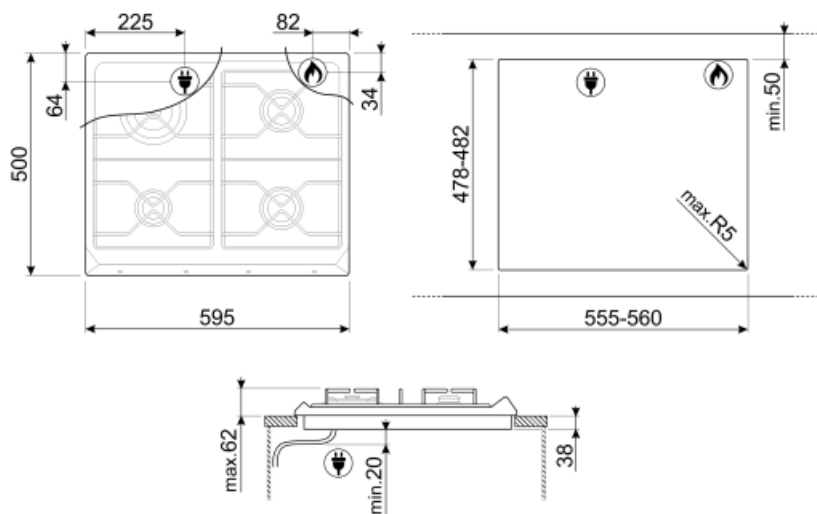
Accensione rapida sotto Sì
 manopola

Collegamento Elettrico

Lunghezza cavo di alimentazione 120 cm

Collegamento Gas

Tipo di gas	G20 Gas naturale	Altri raccordi gas inclusi	Conico
Collegamento gas	Cilindrico	Dati nominali di collegamento gas	7800 W



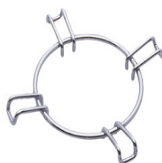
Accessori non inclusi



BB3679
Bistecchiera in ghisa



6MP700RWX
Set manopole Cortina Red Wine/silver



GRW
Griglia riduzione wok



6MP800P



TPK
Piastra per cottura Teppanyaki 32,5 cm, acciaio inox



C60CX/1
Coperchio in vetro per piani cottura 60 cm con comandi frontali.



6MP700PO
Set manopole Cortina panna/ottone



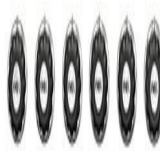
C60CEB/1
Coperchio bianco per piani cottura 60 cm con comandi frontali.



6MP700BS
Set manopole Cortina silver/silver



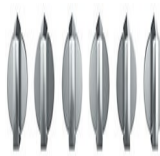
C60CNE-2
Coperchio nero per piani cottura 60 cm con comandi frontali.



6MP700AX
Set manopole Cortina antracite/silver



GGB60
Griglie in ghisa per piani cottura 60 cm.



6MPF2465X
Set manopole Selezione



6MP700AO
Set manopole Cortina antracite/ottone

Glossario simboli



Standard: modalità di installazione, che si abbina facilmente a qualsiasi tipo di cucina.



Controllo con manopole



Alcuni modelli di piani cottura a induzione presenti in gamma, si possono installare nei fori di misura 48x56 cm, adatti anche all'alloggiamento dei p



Bruciatore Ultrarapido: Viene definito Ultrarapido il bruciatore con una potenza di almeno 3,5 kW, che può essere a singola, doppia o a tripla corona.