

SRV564GH3



Famille	Table de cuisson
Type d'encastrement	Traditionnel
Dimension	60 cm
Alimentation	Gaz
Type	Gaz
Code EAN	8017709112226



Esthétique



Esthétique	Contemporain
Couleur	Inox
Finition	Satiné
Matériau	Inox
Type d'inox	Brossé
Grilles	Fonte
Type de commandes	Manettes
Position des commandes	Frontal
Nombre de manettes	4
Couleur des manettes	Gris métal
Logo	Sérigraphié
Couleur de la sérigraphie	Gris

Programmes / Fonctions

Nombre de brûleurs gaz	4
Nombre total de foyers	4

Options



Encastrement	478-482x555-560 mm
--------------	--------------------

Technologie

UR

Avant gauche - Gaz - Auxiliaire - 1.10 kW

Arrière gauche - Gaz - Ultra-rapide - 3.30 kW

Arrière droit - Gaz - Semi rapide - 1.70 kW

Avant droit - Gaz - Semi rapide - 1.70 kW

Thermocouples oui

Allumage automatique oui
intégré aux manettes

Raccordement électrique

Longueur du câble
d'alimentation 120 cm

Type de prise Non

Raccordement gaz

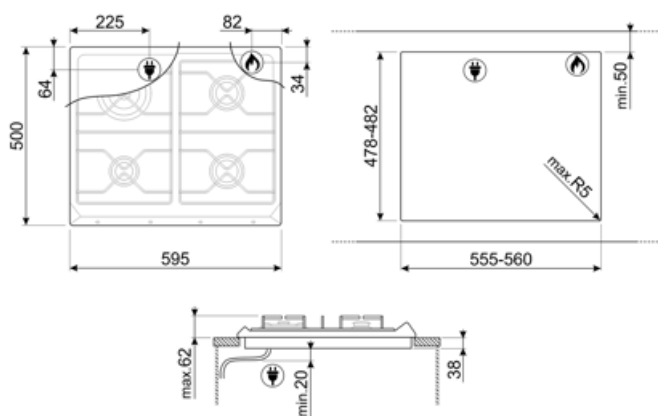
Type de gaz G20 Gaz naturel

Réglé au gaz naturel Cône

Raccordement au gaz Cylindrique

Puissance nominale gaz 7800 W

Injecteurs gaz fournis G30 GPL Gaz liquide



Accessoires Compatibles

6MP700AO

Kit manettes Cortina Anthracite/Laiton antique pour tables de cuisson



6MP700PO

Kit manettes Cortina Crème/Laiton antique pour tables de cuisson



6MPF2465X

Kit manettes Elementi pour tables de cuisson



GRW



6MP700BS

Kit manettes Cortina Silver/Silver pour tables de cuisson



6MP800P




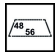



GGB60

Grilles en fonte pour tables de cuisson 60 cm



Symbols glossary

- | | |
|--|---|
|  <p>Standard : mode d'installation, qui peut être facilement combiné avec n'importe quel type de cuisine.</p> |  <p>Grilles en fonte : Ces grilles résistent aux hautes températures. Solides et robustes, elles ont été conçues pour faciliter le déplacement des casseroles.</p> |
|  <p>Commandes par manettes</p> |  <p>CUT_OUT_STANDARD_72dpi</p> |
|  <p>Brûleur Ultra-rapide : Le brûleur Ultra-rapide est défini comme le brûleur d'une puissance d'au moins 3,5 kW, qui peut être simple, double ou triple couronne.</p> | |