

## SRV576-5



Familia	Encimera de cocción
Instalación	Tradicional
Dimensión	70/75 cm
Alimentación	Gas
Tipología	Gas
Código EAN	8017709113001



## Estética



Estética	Contemporánea
Color	Acero inoxidable
Acabado	Satinado
Material	Acero inoxidable
Tipo de inox	Cepillado
Rejillas	Piattina
Tipo de regulación mandos	Mandos
Posición mandos	Frontal
N.º de mandos	6
Color mandos	Plata
Logo	Serigrafiado
Color de la serigrafía	Gris

## Programas/Funciones

Número de zonas de cocción a gas	5
Número total de zonas de cocción	5

## Opciones



Hueco estándar	478-482x555-560 mm
----------------	--------------------

## Características técnicas

**UR**

Anterior izquierda - Gas - AUX - 1.10 kW

Posterior izquierda - Gas - RP - 2.60 kW

Central - Gas - 2URP (dual) - 5.00 kW

Posterior derecha - Gas - SRD - 1.70 kW

Anterior derecha - Gas - SRD - 1.70 kW

Sistema de válvulas de seguridad

Conexión automática Sí

## Conexión eléctrica

Largo del cable de alimentación

120 cm

Enchufe

No

## Conexión de gas

Tipo de gas

G20 gas natural

Otras conexiones de gas previstas

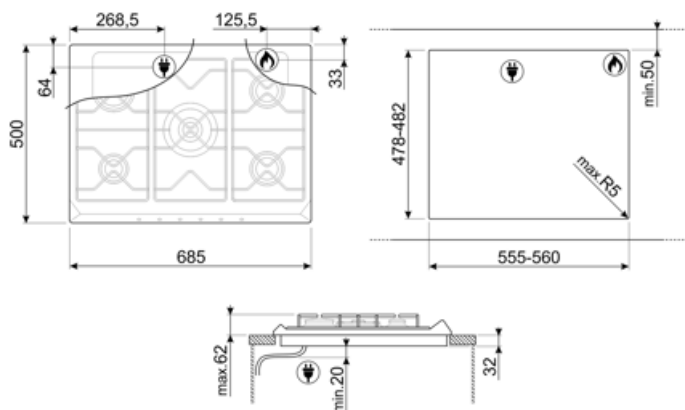
Cónica

Conexión de gas

Cilindrico

Datos nominales de conexión gas

11900 W



## Accesorios Compatible

**6MP700AO**

Set de mandos - Cortina Antracita /  
Latón envejecido



**6MP700PO**

Set de mandos - Cortina Crema / Latón  
Envejecido



**6MPF2465X**

Set de mandos - Estética Selección



**6MP700BS**

Set de mandos - Silver / Silver



**6MP800P**



**GGB70-1**

Soporte para sartenes de hierro  
fundido para encimeras de 70 cm.



---

## Symbols glossary

---



Estándar: método de instalación, que se adapta fácilmente a cualquier tipo de cocina.



CUT\_OUT\_STANDARD\_72dpi



Quemador ultrarrápido: el quemador se define como ultrarrápido con una potencia de al menos 3,5 kW, que puede ser de corona simple, doble o triple.



Knobs control