

SRV576GH5



Famiglia	Piano cottura
Incasso	Tradizionale
Dimensione	70/75 cm
Alimentazione	Gas
Tipologia	Gas
Codice EAN	8017709112998



Estetica



Estetica	Contemporanea
Colore	Acciaio Inox
Finitura	Satinato
Materiale	Inox
Tipo inox	Satinato
Griglie	Ghisa
Tipo di regolazione comandi	Manopole
Posizione comandi	Frontale
N° manopole	6
Colore manopole	Silver
Logo	Serigrafato
Colore serigrafia	Grigio

Programmi / Funzioni

Numero zone di cottura gas	5
Numero totale di zone di cottura	5

Opzioni



Foro da incasso	478-482x555-560 mm
------------------------	--------------------

Caratteristiche Tecniche

UR

Anteriore sinistra - Gas - Ausiliario - 1.10 kW
 Posteriore sinistra - Gas - Rapido - 2.60 kW
 Centrale - Gas - Ultrarapido (dual) - 5.00 kW
 Posteriore destra - Gas - Semirapido - 1.70 kW
 Anteriore destra - Gas - Semirapido - 1.70 kW
 Valvolatura di sicurezza Sì

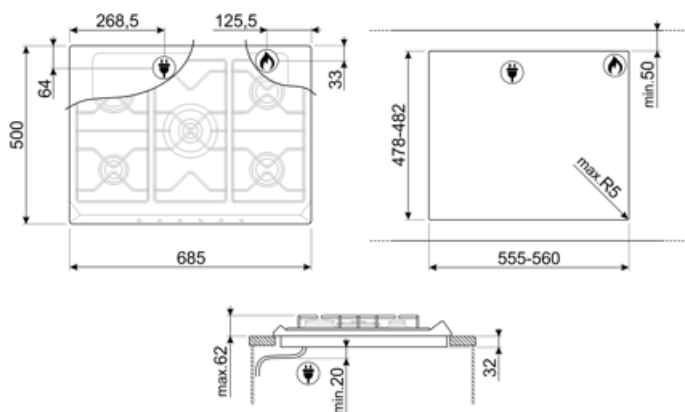
Accensione rapida sotto manopola Sì

Collegamento Elettrico

Lunghezza cavo di alimentazione 120 cm Spina No

Collegamento Gas

Tipo di gas G20 Gas naturale Altri raccordi gas inclusi Conico
 Collegamento gas Cilindrico Dati nominali di collegamento gas 11900 W
 Altri ugelli gas inclusi G30 Gas Liquido GPL



Accessori Compatibili

6MP700AO

Set manopole Cortina antracite/ottone



6MP700PO

Set manopole Cortina panna/ottone



6MPF2465X

Set manopole Selezione



GRW

Griglia riduzione wok



6MP700BS

Set manopole Cortina silver/silver



6MP800P




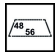



GGB70-1

Griglie in ghisa per piani cottura da 70 cm.



Glossario simboli

- | | |
|---|---|
|  Standard: modalità di installazione, che si abbina facilmente a qualsiasi tipo di cucina. |  Griglie in ghisa: Queste griglie sono resistenti alle alte temperature. Solide e robuste, sono state concepite per facilitare lo spostamento e il riposizionamento delle pentole sul piano. |
|  Controllo con manopole |  Alcuni modelli di piani cottura a induzione presenti in gamma, si possono installare nei fori di misura 48x56 cm. |
|  Bruciatore Ultrarapido: Viene definito Ultrarapido il bruciatore con una potenza di almeno 3,5 kW, che può essere a singola, doppia o a tripla corona. | |