

SRV596GH5



Famille	Table de cuisson
Type d'encastrement	Traditionnel
Dimension	90 cm
Alimentation	Gaz
Type	Gaz
Code EAN	8017709110505



Esthétique



Esthétique	Contemporain
Couleur	Inox
Finition	Satiné
Matériau	Inox
Type d'inox	Brossé
Grilles	Fonte
Type de commandes	Manettes
Position des commandes	Frontal
Nombre de manettes	6
Couleur des manettes	Gris métal
Logo	Embouti
Autres couleurs disponibles	Avoine, Terre de France

Programmes / Fonctions

Nombre de brûleurs gaz	5
Nombre total de foyers	5

Options

Encastrement	478-482x839-844 mm
--------------	--------------------

Technologie

UR

Avant gauche - Gaz - Auxiliaire - 1.10 kW

Arrière gauche - Gaz - Rapide - 3.10 kW

Central - Gaz - Ultra-rapide double commande - 5.00 kW

Arrière droit - Gaz - Semi rapide - 1.70 kW

Avant droit - Gaz - Standard - 1.70 kW

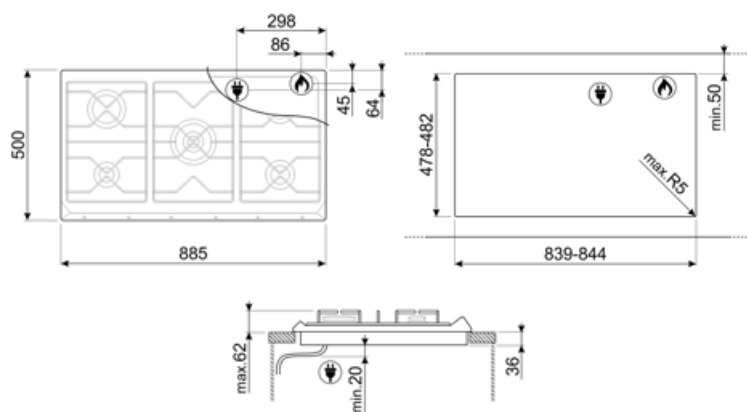
Thermocouples oui **Allumage automatique** oui
intégré aux manettes

Raccordement électrique

Longueur du câble d'alimentation 120 cm **Type de prise** Non

Raccordement gaz

Type de gaz G20 Gaz naturel **Puissance nominale gaz** 12400 W
Raccordement au gaz Cylindrique **Distance horizontale de**
raccordement au gaz 86 mm
Réglé au gaz naturel Cônique **Distance verticale de**
raccordement au gaz 45 mm



Accessoires Compatibles

6MP700AO

Kit manettes Cortina Anthracite/Laiton antique pour tables de cuisson



6MP700PO

Kit manettes Cortina Crème/Laiton antique pour tables de cuisson



6MPF2465X

Kit manettes Elementi pour tables de cuisson



GRW



6MP700BS

Kit manettes Cortina Silver/Silver pour tables de cuisson



6MP800P







GGB90

Grilles en fonte pour tables de cuisson 90 cm



Symbols glossary

- | | | | |
|--|--|---|--|
|  | Standard : mode d'installation, qui peut être facilement combiné avec n'importe quel type de cuisine. |  | Grilles en fonte : Ces grilles résistent aux hautes températures. Solides et robustes, elles ont été conçues pour faciliter le déplacement des casseroles. |
|  | Brûleur Ultra-rapide : Le brûleur Ultra-rapide est défini comme le brûleur d'une puissance d'au moins 3,5 kW, qui peut être simple, double ou triple couronne. |  | Commandes par manettes |