

# SRV596GH5



Famiglia	Piano cottura
Incasso	Tradizionale
Dimensione	90 cm
Alimentazione	Gas
Tipologia	Gas
Codice EAN	8017709110505



## Estetica



Estetica	Contemporanea
Colore	Acciaio Inox
Finitura	Satinato
Materiale	Inox
Tipo inox	Satinato
Griglie	Ghisa
Tipo di regolazione comandi	Manopole
Posizione comandi	Frontale
N° manopole	6
Colore manopole	Silver
Logo	Imbutito
Altri colori disponibili	Avena, Terra di Francia

## Programmi / Funzioni

Numero zone di cottura gas	5
Numero totale di zone di cottura	5

## Opzioni

Foro da incasso	478-482x839-844 mm
-----------------	--------------------

## Caratteristiche Tecniche

UR

Anteriore sinistra - Gas - Ausiliario - 1.10 kW  
 Posteriore sinistra - Gas - Rapido - 3.10 kW  
 Centrale - Gas - Ultrarapido (dual) - 5.00 kW  
 Posteriore destra - Gas - Semirapido - 1.70 kW  
 Anteriore destra - Gas - Semirapido - 1.70 kW  
 Valvolatura di sicurezza Sì

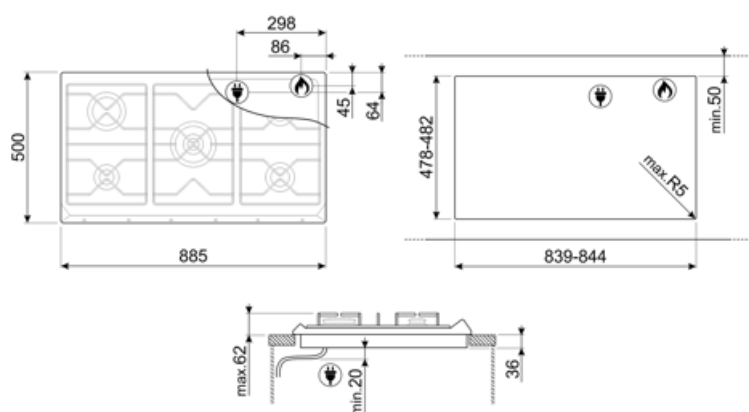
Accensione rapida sotto manopola Sì

## Collegamento Elettrico

Lunghezza cavo di alimentazione 120 cm Spina No

## Collegamento Gas

Tipo di gas	G20 Gas naturale	Dati nominali di collegamento gas	12400 W
Collegamento gas	Cilindrico	Distanza orizzontale raccordo connessione gas	86 mm
Altri raccordi gas inclusi	Conico	Distanza verticale raccordo connessione gas	45 mm



## Accessori Compatibili

**6MP700AO**

Set manopole Cortina antracite/ottone



**6MP700PO**

Set manopole Cortina panna/ottone



**6MPF2465X**

Set manopole Selezione



**GRW**

Griglia riduzione wok



**6MP700BS**

Set manopole Cortina silver/silver



**6MP800P**



**GGB90**

Griglie in ghisa per piani cottura da 90 cm.



---

## Glossario simboli

---



**Standard:** modalità di installazione, che si abbina facilmente a qualsiasi tipo di cucina.



**Griglie in ghisa:** Queste griglie sono resistenti alle alte temperature. Solide e robuste, sono state concepite per facilitare lo spostamento e il riposizionamento delle pentole sul piano.



**Controllo con manopole**



**Bruciatore Ultrarapido:** Viene definito Ultrarapido il bruciatore con una potenza di almeno 3,5 kW, che può essere a singola, doppia o a tripla corona.