

SRV596GK6



Familia	Encimera de cocción
Empotrado	Tradicional
Dimensión	90 cm
Alimentación	Gas
Tipología	Gas
Código EAN	8017709189747



Estética



Estética	Clásica
Color	Acero inoxidable
Acabado	Satinado
Material	Inox
Tipo de inox	Satinado
Rejillas	Fundición
Regulación de mandos	Mandos
Posición mandos	Frontal
N.º de mandos	6
Color mandos	Efecto inox
Logo	Embutido

Programas/Funciones

Número de zonas de cocción a gas	5
Número total de zonas de cocción	5

Opciones

Hueco estándar	478-482x839-844 mm
----------------	--------------------

Características técnicas



Posterior izquierda - Gas - RP - 3.10 kW
 Anterior izquierda - Gas - AUX - 1.05 kW
 Central - Gas - 2URP (dual) - 5.00 kW
 Posterior derecha - Gas - SRD - 1.65 kW
 Anterior derecha - Gas - SRD - 1.65 kW

Sistema de válvulas de seguridad Sí Conexión automática Sí

Equipo accesorios incluidos

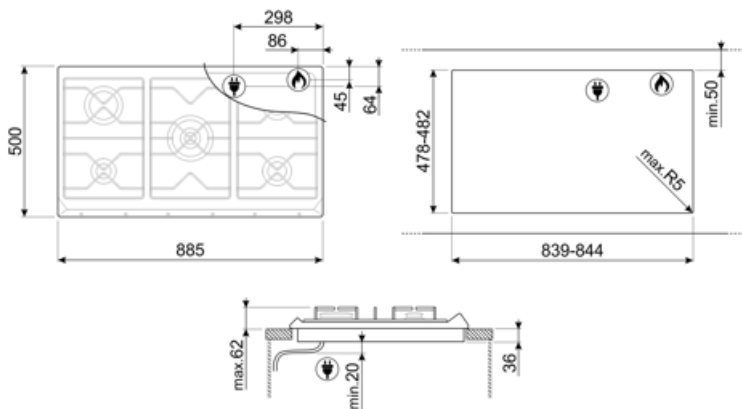
Rejilla para wok 1

Conexión eléctrica

Datos nominales de conexión eléctrica	1 W	Largo del cable de alimentación	120 cm
Tensión (V)	110 V	Enchufe	No
Frecuencia	60 Hz		

Conexión de gas

Tipo de gas	G30 Gas Líquido GPL	Otras conexiones de gas previstas	Cónica
Conexión de gas	Cilindrico	Datos nominales de conexión eléctrica	11500 W
Otros inyectores de gas incluidos	G20 Gas natural		



Compatible Accessories

6MP700AO

Set de mandos - Cortina Antracita /
Latón envejecido



6MP700PO

Set de mandos - Cortina Crema / Latón
Envejecido



6MPF2465X

Set de mandos - Estética Selección



GRW

Soporte para Wok



6MP700BS

Set de mandos - Silver / Silver



6MP800P



GGB90

Soporte para sartenes de hierro
fundido para encimeras de 90 cm.



Symbols glossary



Estándar: método de instalación, que se adapta fácilmente a cualquier tipo de cocina.



Rejillas de hierro fundido: estas rejillas son resistentes a altas temperaturas. Sólidos y robustos, han sido diseñados para facilitar el movimiento y el reposicionamiento de las ollas en la superficie.



Knobs control



Quegador ultrarrápido: el quemador se define como ultrarrápido con una potencia de al menos 3,5 kW, que puede ser de corona simple, doble o triple.