

SRV5960



Termékcsalád
Beépítés típusa
Méretek
Teljesítmény
Típus
EAN kód

Főzőlap
Hagyományos
90 cm
Gáz
Gáz
8017709325350



Design



Design család
Szín
Felületkezelés
Anyag
Acél típusa
Edénytartó állvány
Vezérlés típusa
Vezérlőgomb pozíciója
Vezérlőelemek száma
Vezérlőelemek színe
Alternatív színek állnak rendelkezésre

Contemporanea
Rozsdamentes acél
Szatén
Rozsdamentes acél
Szálcsiszolt
Zománcozott lapos Hullám
Vezérlőgombok
Elülső
6
Ezüst
Fehér, Bézs, Terre de France

Program/Funkciók

Gáz főzőzónák száma 5
Főzőzónák száma összesen 5

Opciók

Munkalap kivágás 478-482x839-844 mm

MŰSZAKI JELLEMZŐK



Bal első - Gáz – AUX - 1.10 kW

Bal hátsó - Gáz – Gyors - 3.10 kW

Központi - Gáz – 2UR (dupla) - 5.00 kW

Jobb hátsó - Gáz – Félgyors - 1.70 kW

Jobb első - Gáz – Félgyors - 1.70 kW

Gázbiztonsági szelepek Igen

Automatikus szikragyújtás

Igen

Elektromos csatlakozás

Tápkábel hossza

120 cm

Csatlakozódugó

Nem

Gázcsatlakozás

Gáz típusa

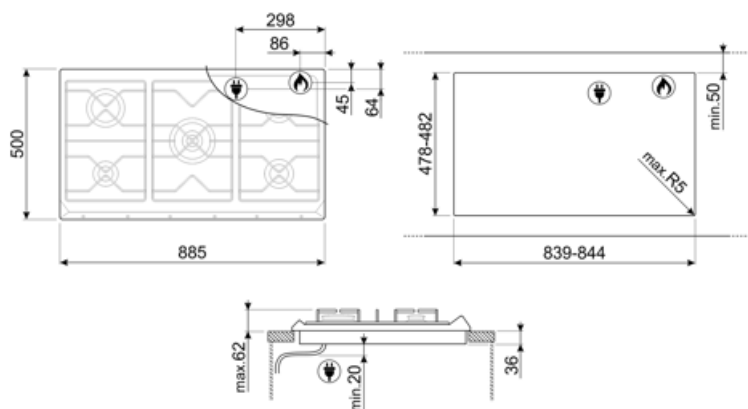
G20 Földgáz

Gázcsatlakozás névleges értéke (W)

12400 W

Egyéb elérhető gázcsatlakozások

Kúp alakú



Compatible Accessories

6MP700AO

Tűzhelygomb készlet – Cortina
antracit/antik sárgaréz



6MP700PO

Tűzhelygomb készlet – Cortina
krém/antik sárgaréz



6MPF2465X

Tűzhelygomb készlet – Selezione



GRW

Woktartó



6MP700BS

Tűzhelygomb készlet- Cortina
ezüst/ezüst



6MP800P






GGB90

Öntöttvas edénytartó állvány 90 cm-
es főzőlapokhoz.



Symbols glossary

- | | | | |
|--|---|---|--|
|  | Standard beépítés: Hagyományos, munkalapba történő beépítés, amely bármely konyhabútorhoz alkalmas. |  | Ultra gyors égők: Az erős ultragyors égők akár 5 kW teljesítményt is biztosítanak. |
|  | Vezérlőgombok | | |