

SRV5960



| | |
|---------------|------------------|
| Famiglia | Piano di cottura |
| Incasso | Tradizionale |
| Dimensione | 90 cm |
| Alimentazione | Gas |
| Tipologia | Gas |
| Codice EAN | 8017709325350 |



Estetica



| | |
|-----------------------------|---------------------------------|
| Estetica | Contemporanea |
| Colore | Acciaio Inox |
| Finitura | Satinato |
| Materiale | Inox |
| Tipo inox | Satinato |
| Griglie | Piattina Onda |
| Tipo di regolazione comandi | Manopole |
| Posizione comandi | Frontale |
| N° manopole | 6 |
| Colore manopole | Silver |
| Altri colori disponibili | Bianco, Avena, Terra di Francia |

Opzioni

| | |
|-----------------|--------------------|
| Foro da incasso | 478-482x839-844 mm |
|-----------------|--------------------|

Caratteristiche Tecniche



| |
|---|
| Anteriore sinistra - Gas - Ausiliario - 1.10 kW |
| Posteriore sinistra - Gas - Rapido - 3.10 kW |
| Centrale - Gas - Ultrarapido (dual) - 5.00 kW |
| Posteriore destra - Gas - Semirapido - 1.70 kW |
| Anteriore destra - Gas - Semirapido - 1.70 kW |

Valvolatura di sicurezza Sì

Accensione rapida sotto
manopola Sì

Collegamento Elettrico

Lunghezza cavo di
alimentazione 120 cm

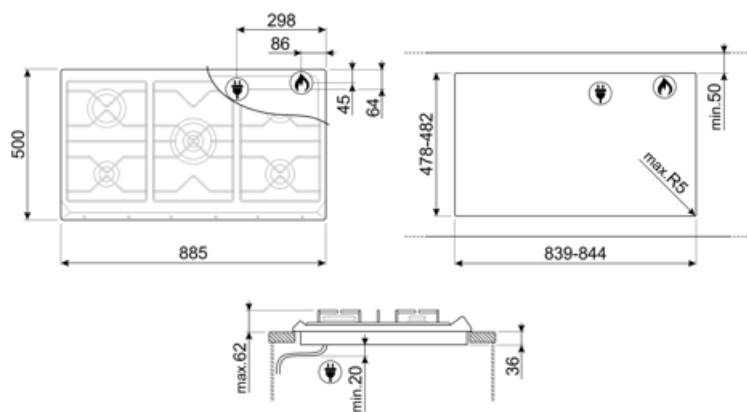
Collegamento Gas

Tipo di gas G20 Gas naturale

Dati nominali di
collegamento gas

12400 W

Altri raccordi gas inclusi Conico



Accessori non inclusi



BB3679

Bistecchiera in ghisa



GRW

Griglia riduzione wok



6MP800P



TPK

Piastra per cottura Teppanyaki 32,5 cm, acciaio inox



C90CNE-2

Coperchio nero per piani cottura da 90 cm con comandi frontali.



GGB90

Griglie in ghisa per piani cottura da 90 cm.



6MP700AO

Set manopole Cortina antracite/ottone



6MP700BS

Set manopole Cortina silver/silver



C90CEB/1

Coperchio bianco per piani cottura 90 cm con comandi frontali.



6MP700AX

Set manopole Cortina antracite/silver



6MPF2465X

Set manopole Selezione



6MP700PO




Set manopole Cortina panna/ottone



C90CX/1

Coperchio in vetro con cornice inox per piani cottura da 90 cm con comandi frontali.

Glossario simboli

-  Standard: modalità di installazione, che si abbina facilmente a qualsiasi tipo di cucina.
-  Bruciatore Ultrarapido: Viene definito Ultrarapido il bruciatore con una potenza di almeno 3,5 kW, che può essere a singola, doppia o a tripla corona.
-  Controllo con manopole