

SRV864AOGH



Familia	Encimera de cocción
Instalación	Tradicional
Dimensión	60 cm
Alimentación	Gas
Tipología	Gas
Código EAN	8017709233341



Estética



Estética	Colonial
Color	Antracita
Material	Esmaltado
Rejillas	Parrillas de fundición
Tipo de regulación mandos	Mandos
Posición mandos	Frontal
N.º de mandos	4
Color mandos	Bronce antiguo
Color serigrafía	Dorado

Programas/Funciones

Número total de zonas de cocción	4
Número de zonas de cocción a gas	4

Opciones



Hueco estándar	478-482x555-560 mm
----------------	--------------------

Características técnicas



Anterior izquierda - Gas - AUX - 1.10 kW

Posterior izquierda - Gas - URP - 3.30 kW

Posterior derecha - Gas - SRD - 1.70 kW

Anterior derecha - Gas - SRD - 1.70 kW

Sistema de válvulas de seguridad Sí

Conexión automática Sí

Conexión eléctrica

Datos nominales de conexión eléctrica 1 W

Tensión (V) 220-240 V

Tipo de cable eléctrico Monofase

Frecuencia 50/60 Hz

Largo del cable de alimentación 120 cm

Conexión de gas

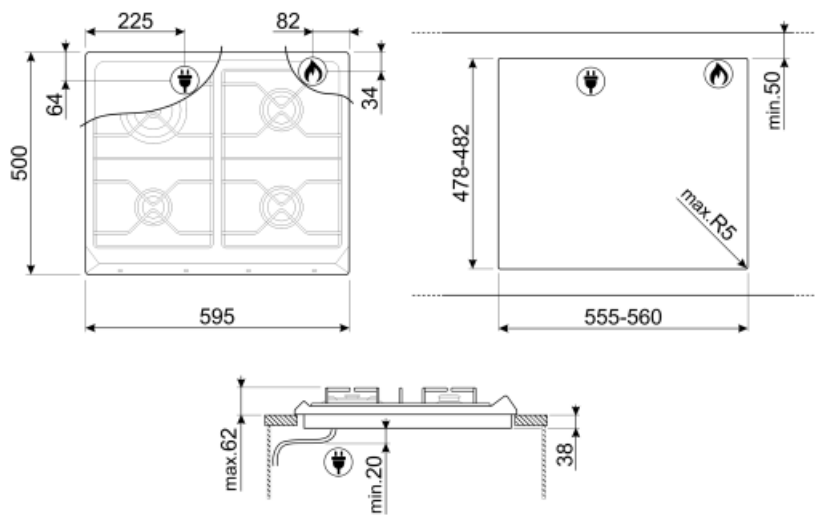
Tipo de gas G20/ G25 gas natural

Conexión de gas Cilindrico

Otros inyectores de gas incluidos G30 Gas Liquido GPL

Otras conexiones de gas previstas Cónica

Datos nominales de conexión gas 7800 W



Not included accessories



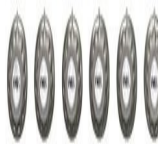
BB3679
Plancha de hierro fundido



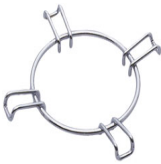
C60CEB/1
za za za



6MP700RWX
Set de mandos - Estética Cortina Rojo
Vino / Silver



6MP700BS
Set de mandos - Silver / Silver



GRW
Soporte para Wok



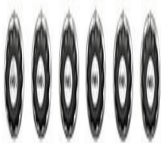
6MP850A01



C60CNE-2
Black cover suitable for 60 cm hobs with
frontal controls.



6MP800P



6MP700AX



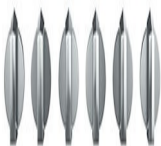
TPK
Parrilla de acero inoxidable para
cocinar platos de Teppanyaki



GGB60
Cast Iron pan stands suitable for 60 cm
hobs.



C60CX/1
Glass cover suitable for 60 cm hobs
with frontal controls.



6MPF2465X
Set de mandos - Estética Selección



6MP700PO
Set de mandos - Cortina Crema /
Latón Envejecido



6MP700AO
Set de mandos - Cortina Antracita /
Latón envejecido

Symbols glossary (TT)



Estándar: método de instalación, que se adapta fácilmente a cualquier tipo de cocina.



Rejillas de hierro fundido: estas rejillas son resistentes a altas temperaturas. Sólidos y robustos, han sido diseñados para facilitar el movimiento y el reposicionamiento de las ollas en la superficie.



CUT_OUT_STANDARD_72dpi



Quemador ultrarrápido: el quemador se define como ultrarrápido con una potencia de al menos 3,5 kW, que puede ser de corona simple, doble o triple.



Knobs control