

SRV864POGH



Famille	Table de cuisson
Type d'encastrement	Traditionnel
Dimension	60 cm
Alimentation	Gaz
Type	Gaz
Code EAN	8017709233365



Esthétique



Esthétique	Coloniale
Couleur	Crème
Matériau	Email
Grilles	Fonte
Type de commandes	Manettes
Position des commandes	Frontal
Nombre de manettes	4
Couleur des manettes	Laiton antique
Logo	Sérigraphié
Couleur de la sérigraphie	Doré

Programmes / Fonctions

Nombre de brûleurs gaz	4
Nombre total de foyers	4

Options



Encastrement	478-482x555-560 mm
--------------	--------------------

Technologie

UR

Avant gauche - Gaz - Auxiliaire - 1.10 kW

Arrière gauche - Gaz - Ultra-rapide - 3.30 kW

Arrière droit - Gaz - Semi rapide - 1.70 kW

Avant droit - Gaz - Semi rapide - 1.70 kW

Thermocouples oui

Allumage automatique oui
intégré aux manettes

Raccordement électrique

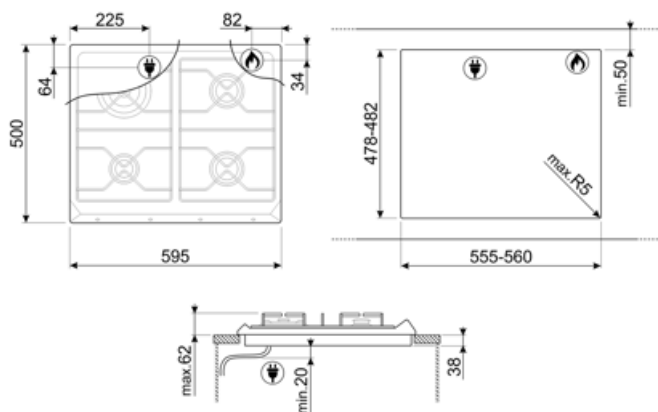
Puissance nominale 1 W
Tension 220-240 V
Type de câble Mono-phasé
d'alimentation installé

Fréquence 50/60 Hz
Longueur du câble d'alimentation 120 cm
Type de prise Non

Raccordement gaz

Type de gaz G20/ G25 Gaz naturel
Raccordement au gaz Cylindrique
Injecteurs gaz fournis G30 GPL Gaz liquide

Réglé au gaz naturel Côneque
Puissance nominale gaz 7800 W



Accessoires Compatibles

6MP700AO

Kit manettes Cortina Anthracite/Laiton antique pour tables de cuisson



6MP700PO

Kit manettes Cortina Crème/Laiton antique pour tables de cuisson



6MPF2465X

Kit manettes Elementi pour tables de cuisson



GRW

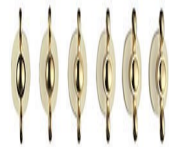


6MP700BS

Kit manettes Cortina Silver/Silver pour tables de cuisson

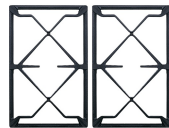


6MP800P



GGB60

Grilles en fonte pour tables de cuisson 60 cm



Alternative products



SRV864AVOGH2

Couleur: Avoine



SRV864AOGH

Couleur: Anthracite

Symbols glossary



Standard : mode d'installation, qui peut être facilement combiné avec n'importe quel type de cuisine.



Grilles en fonte : Ces grilles résistent aux hautes températures. Solides et robustes, elles ont été conçues pour faciliter le déplacement des casseroles.



CUT_OUT_STANDARD_72dpi



Brûleur Ultra-rapide : Le brûleur Ultra-rapide est défini comme le brûleur d'une puissance d'au moins 3,5 kW, qui peut être simple, double ou triple couronne.



Commandes par manettes