

# SRV876AOGH



Produktfamilie	Kogeplade
Indbygningstype	Standard
Dimension	70/75 cm
Strømforsyning	Gas
Type	Gaskogeplade
EAN-kode	8017709233273



## Æstetik



Æstetik	Colonial
Farve	Antracit
Materiale	Emaljeret
Grydereoler	Støbejern
Type af betjeningsindstilling	Betjeningsknapper
Drejeknap position	Forside
Antal betjeninger	6
Betjening farve	Antik messing
Logo	Silketryk
Serigrafi farve	Guld
Alternative farver, der kan leveres	Beige, Creme, Kobber

## Program / Funktioner

Samlet antal gaszoner	5
Zoner i alt	5

## Valgmuligheder



Udskæring af bordplade 478-482x555-560 mm

## Tekniske egenskaber

UR

Forrest til venstre - Gas - AUX - 1.10 kW

Bagest til venstre - Gas - Hurtig - 2.60 kW

Central - Gas - 2UR (dobbelt) - 5.00 kW

Bagest til højre - Gas - Semi-hurtig - 1.70 kW

Front-højre - Gas - Semi-hurtig - 1.70 kW

Gas-sikkerhedsventiler Ja

Automatisk tænding

Ja

## Elektrisk tilslutning

Elektrisk tilslutning,  
normering (W)

1 W

Frekvens (Hz)

50/60 Hz

Spænding (V)

220-240 V

Strømforsyning  
ledningslængde

120 cm

Ledningstype

Enkelt fase

Stik

Nej

## Gastilslutning

Gastype

G20/G25 Naturgas

Andre givne  
gasforbindelser

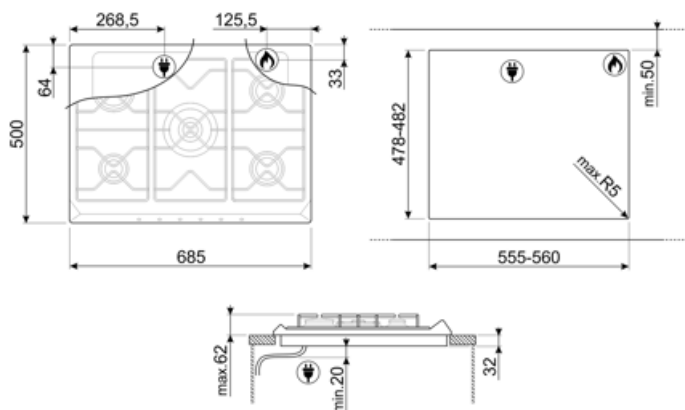
Konisk

Gastilslutning

Cylinderformet

Gastilslutning normering  
(W)

11900 W



## Compatible Accessories

**6MP700AO**

Kogesektion - Cortina Antrait/Gammel  
messing



**6MP700PO**

Kogesektion - Cortina Creme/Gammel  
messing



**6MPF2465X**

Kogesektion - Selezione



**GRW**

Wok support



**6MP700BS**

Kogesektion - Cortina Sølv/Sølv



**6MP800P**



**GGB70-1**

Støbejernsgrydereoler der passer til  
70 cm kogeplader.



---

## Alternative products

---



**SRV876AVOGH2**

Farve: Havre





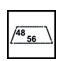


**SRV876POGH**

Farve: Creme

---

## Symbols glossary

---

	Standardinstallering: Traditionel installation i bordplade, velegnet til ethvert køkkensæt		Tunge støbejernsgrydereoler: til maksimum stabilitet og styrke.
	CUT_OUT_STANDARD_72dpi		Ultra hurtige brændere: Kraftige ultrahurtige brændere tilbyder op til 5kW effekt.
	Knapbetjening		