

SRV876POGH



Skupina výrobků
Vestavěný typ
Detail
Elektrické napájení
Typ
EAN kód

Varná deska
Tradiční
70/75 cm
Plyn
Plyn
8017709233297



Aesthetics



Estetika
Barva
Materiál
Stojany na nádobí
Typ nastavení ovládní
Poloha ovládacího knoflíku
Počet ovládacích prvků
Barva ovládacích prvků
Logo
Barva sítotisku
Dostupné alternativní barvy

Coloniale
Krémová
Smaltované
Litina
Ovládací knoflíky
Přední
6
Antická mosaz
Sítotisk
Zlatá
Antracitová, Běžová, Měď

Program/funkce

Počet plynových varných zón 5
Celkový počet varných zón 5

Možnosti



Výřez pracovní desky 478-482x555-560 mm

Technické parametry

UR

Přední levá - Plyn – pomocný - 1.10 kW

Zadní levá - Plyn – rychlý - 2.60 kW

Středová - Plyn – 2 ultrarychlý (duální) - 5.00 kW

Zadní pravá - Plyn – polorychlý - 1.70 kW

Přední pravá - Plyn – polorychlý - 1.70 kW

Plynové pojistné ventily Ano

Automatické zapalování Ano

Elektrické připojení

Jmenovitý příkon
elektrického připojení
(W)

1 W

Power supply cable
length

120 cm

Napětí (V)

220-240 V

Terminal box

No

Typ elektrického kabelu

Jednofázový

Zástrčka

Ne

Kmitočet (Hz)

50/60 Hz

Připojení plynu

Druh plynu

G20/G25 zemní plyn

Včetně dalších
plynových armatur

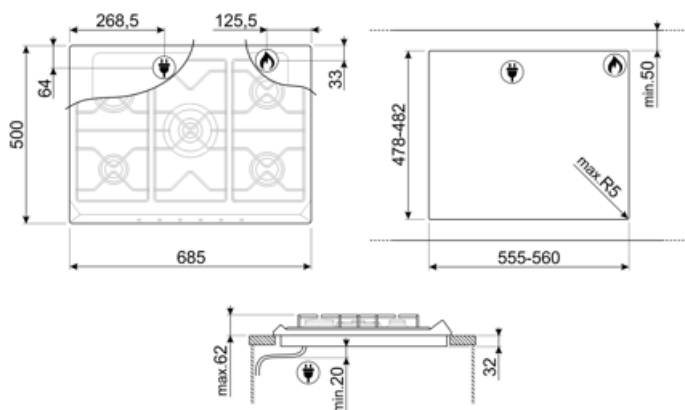
Kónický

Gas connection

Cilindrical

Jmenovitý výkon
připojení plynu (W)

11900 W



Compatible Accessories

6MP700AO

Sada knoflíků na varnou desku – Cortina
antracitová/stará mosaz



6MP700PO

Sada knoflíků na varnou desku – Cortina
krémová/stará mosaz



6MPF2465X

Sada knoflíků varné desky – výběr



GRW

Držák Wok



6MP700BS

Sada knoflíků na varnou desku –
Cortina stříbrná/stříbrná



6MP800P



GGB70-1

Litínové stojany na nádobí vhodné pro
70 cm varné desky.



Alternative products



SRV876AVOGH2




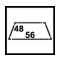

Barva: Oves



SRV876AOGH

Barva: Antracitová

Symbols glossary

- | | | | |
|--|---|---|--|
|  | Standardní instalace: Tradiční instalace do pracovní desky, vhodná pro všechny kuchyňské soupravy |  | Pevné litinové stojany: pro maximální stabilitu a pevnost. |
|  | Ovládání knoflíky |  | CUT_OUT_STANDARD_72 dpi |
|  | Ultra rychlé hořáky: Výkonné ultra rychlé hořáky nabízejí výkon až 5 kW. | | |