

SRV876POGH



Tuoteryhmä

Kalusteeseen sijoitettava

Mitat

Virtalähde

Tyyppi

EAN-koodi

Keittotaso

Vakio

70/75 cm

Kaasu

Kaasu

8017709233297



Estetiikka



Estetiikka

Väri

Materiaali

Keittoastioiden tuet

Säätimien tyyppi

Säätönappien sijainti

Säätimien lukumäärä

Säätimien väri

Logo

Väri

Väri vaihtoehdot

Colonial

Kermanvärinen

Emaloitu

Valurauta

Säätimet

Etuosa

6

Patinoitu messinki

Silkkipainettu

Kullanvärinen

Antrasiitti, beige, Kupari

Ohjelma / toiminnot

Kaasukeittoalueita yhteensä

5

Keittoalueita yhteensä

5

Vaihtoehdot



Työtason profiili

478-482x555-560 mm

Tekniset ominaisuudet

UR

Edessä vasemmalla - Kaasu - AUX - 1.10 kW

Takana vasemmalla - Kaasu - RP - 2.60 kW

Keskellä - Kaasu - 2URP (kaksois) - 5.00 kW

Takana oikealla - Kaasu - SRD - 1.70 kW

Edessä oikealla - Kaasu - SRD - 1.70 kW

Kaasun turvaventtiilit Kyllä

Automaattinen sytytys Kyllä

Sähköliitännä

Sähköliitännäteho (W) 1 W

Jännite (V) 220-240 V

Johdon tyyppi Yksi vaihe

Taajuus (Hz) 50/60 Hz

Sähköjohdon pituus (cm) 120 cm

Sähköpistokkeen tyyppi Ei

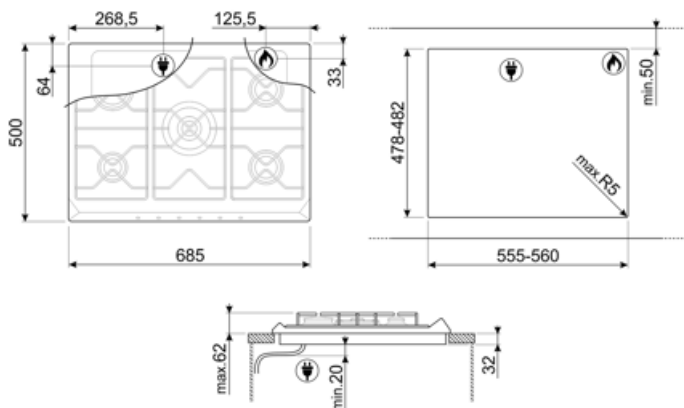
Kaasuliitännä

Kaasun tyyppi G20/G25-maakaasu

Kaasuliitännä Sylinterinmuotoinen

Muut mukana tulevat kaasusuuttimet Kartiomainen

Kaasun tehotaso 11900 W



Compatible Accessories

6MP700AO

Tason nupparja - Cortina
antrasiitti/patinoitu messinki



6MP700PO

Tason nupparja - Cortina kerma/vanha
messinki



6MPF2465X

Tason nupparja - Selezione



GRW

Wok support

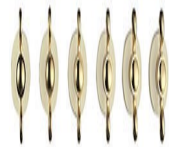


6MP700BS

Tason nupparja - Cortina
hopea/hopea



6MP800P



GGB70-1

Valurautaiset keittorilät 70 cm:n
tasoille.



Alternative products



SRV876AVOGH2

Väri: Kauranvärinen



SRV876AOGH

Väri: Antrasiitti

Symbols glossary

- | | | | |
|--|---|---|---|
|  | Vakioasennus: Perinteinen asennus keittiötasoon, soveltuu kaikkiin keittiösarjoihin |  | Raskaan käytön valurautaiset keittorillät: maksimaalista vakautta ja lujuutta varten. |
|  | CUT_OUT_STANDARD_72dpi |  | Huippunopeat polttimet: Tehokkaat huippunopeat polttimet tarjoavat jopa 5 kw tehoa. |
|  | Nappien ohjaus | | |