

# SRV876POGH



Produktgrupp  
Inbyggnad  
Storlek  
Strömtillförsel  
Typ  
EAN-kod

Häll  
Ovanpåliggande  
70/75 cm  
Gas  
Gashäll  
8017709233297



## Estetisk linje



Estetik  
Färg  
Material  
Pannställ  
Typ av kontroller  
Vredens placering  
Antal kontroller  
Färg på kontroller  
Logga  
Färg på markeringar  
Andra tillgängliga färger

Colonial  
Creme  
Emaljerad  
Gjutjärn  
Vred  
Front  
6  
Antik mässing  
Screentryckt  
Guldfärgad  
Antracit, Havrefärgad, Koppar

## Program / funktioner

Antal kokzoner gashäll	5
Totalt antal zoner	5

## Alternativ



Standard  
inbyggnadsmått

478-482x555-560 mm

## Teknisk specifikation

UR

Vänster fram - Gas - AUX - 1.10 kW

Vänster bak - Gas - RP - 2.60 kW

Mitten - Gas - 2 URP (dubbel) - 5.00 kW

Höger bak - Gas - SRD - 1.70 kW

Höger fram - Gas - SRD - 1.70 kW

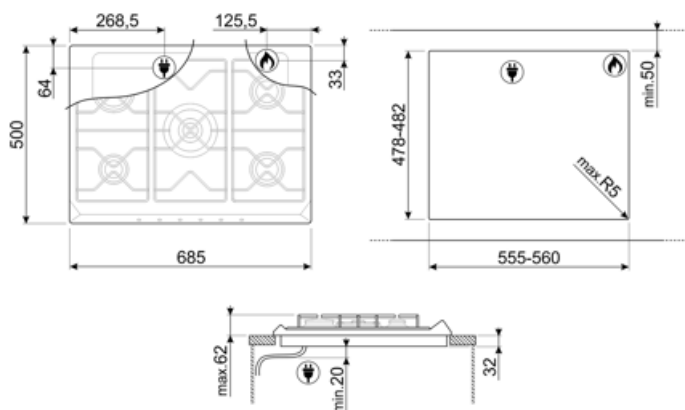
Säkerhetsventiler Ja Automatisk tändning Ja

## Elektrisk anslutning

Anslutningseffekt	1 W	Frekvens	50/60 Hz
Spänning (V)	220-240 V	Längd matningskabel	120 cm
Typ av sladd	Enfas	Typ av kontakt	Nej

## Gasanslutning

Typ av gas	G20/G25 Naturgas	Övriga inkluderade gasanslutningar	Konisk
Gasanslutning	Cylindrisk	Anslutningseffekt	11900 W



## Kompatibela Tillbehör

### 6MP700AO

Spisvred, set – Cortina,  
antracitgrå/gammal mässing



### 6MP700PO

Spisvred, set – Cortina,  
krämfärgad/gammal mässing



### 6MPF2465X

Spisvred, set – Selezione



### GRW

Wokhållare

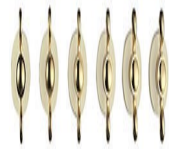


### 6MP700BS

Spisvred, set – Cortina, silver/silver

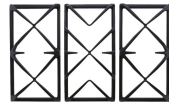


### 6MP800P



### GGB70-1

Pannställ i gjutjärn för 70cm-hällar



---

## Alternative products

---



**SRV876AVOGH2**

Färg: Havrefärgad






**SRV876AOGH**

Färg: Antracit

---

## Symbols glossary

---

- |  |  |   |  |
|--|--|---|--|
|  | Standardinstallation: Ovanpåliggande i bänkskiva, lämplig för alla köksnickerier           |  | Kraftiga gjutjärnsgaller: för maximal stabilitet och styrka. |
|  | Kontrollvred   |  | CUT_OUT_STANDARD_72dpi                                       |
|  | Ultrasnabba brännare: Kraftfulla ultrasnabba brännare erbjuder en effekt på upp till 5 kW. |   |  |