

# SRV896AOGH



Famille	Table de cuisson
Type d'encastrement	Traditionnel
Dimension	90 cm
Alimentation	Gaz
Type	Gaz
Code EAN	8017709233310



## Esthétique



Esthétique	Coloniale
Couleur	Anthracite
Matériau	Email
Grilles	Fonte
Type de commandes	Manettes
Position des commandes	Frontal
Nombre de manettes	6
Couleur des manettes	Laiton antique
Logo	Sérigraphié
Couleur de la sérigraphie	Doré

## Programmes / Fonctions

Nombre de brûleurs gaz	5
Nombre total de foyers	5

## Options

Encastrement	478-482x839-844 mm
--------------	--------------------

## Technologie



Avant gauche - Gaz - Auxiliaire - 1.10 kW

Arrière gauche - Gaz - Rapide - 3.10 kW  
 Central - Gaz - Ultra-rapide double commande - 5.00 kW  
 Arrière droit - Gaz - Semi rapide - 1.70 kW  
 Avant droit - Gaz - Standard - 1.70 kW

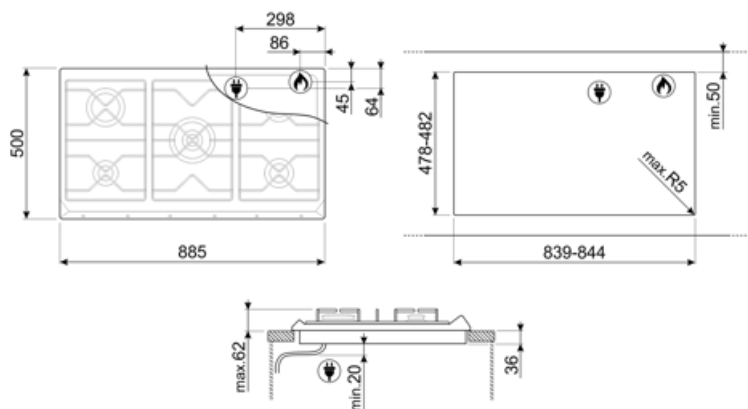
Thermocouples Oui Allumage automatique intégré aux manettes Oui

## Raccordement électrique

Puissance nominale	1 W	Fréquence	50/60 Hz
Tension	220-240 V	Longueur du câble d'alimentation	120 cm
Type de câble d'alimentation installé	Mono-phasé	Type de prise	Non

## Raccordement gaz

Type de gaz	G20/ G25 Gaz naturel	Réglé au gaz naturel	Cônique
Raccordement au gaz	Cylindrique	Puissance nominale gaz	12400 W



## Accessoires Compatibles

### 6MP700AO

Kit manettes Cortina Anthracite/Laiton antique pour tables de cuisson



### 6MP700PO

Kit manettes Cortina Crème/Laiton antique pour tables de cuisson



### 6MPF2465X

Kit manettes Elementi pour tables de cuisson



### GRW

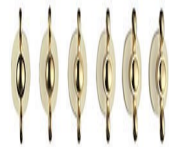


### 6MP700BS

Kit manettes Cortina Silver/Silver pour tables de cuisson



### 6MP800P



### GGB90

Grilles en fonte pour tables de cuisson 90 cm



---

## Alternative products

---

**SRV896POGH**

Couleur: Crème



**SRV896AVOGH2**

Couleur: Avoine



---

## Symbols glossary

---



Standard : mode d'installation, qui peut être facilement combiné avec n'importe quel type de cuisine.



Grilles en fonte : Ces grilles résistent aux hautes températures. Solides et robustes, elles ont été conçues pour faciliter le déplacement des casseroles.



Brûleur Ultra-rapide : Le brûleur Ultra-rapide est défini comme le brûleur d'une puissance d'au moins 3,5 kW, qui peut être simple, double ou triple couronne.



Commandes par manettes