

SRV896AVOGH2



Famiglia	Piano cottura
Incasso	Tradizionale
Dimensione	90 cm
Alimentazione	Gas
Tipologia	Gas
Codice EAN	8017709263652



Estetica



Estetica	Coloniale
Colore	Avena
Materiale	Smaltato
Griglie	Ghisa
Tipo di regolazione comandi	Manopole
Posizione comandi	Frontale
N° manopole	6
Colore manopole	Ottone Antico
Logo	Serigrafato
Colore serigrafia	Marrone

Programmi / Funzioni

Numero zone di cottura gas	5
Numero totale di zone di cottura	5

Opzioni

Foro da incasso	478-482x839-844 mm
-----------------	--------------------

Caratteristiche Tecniche



Anteriore sinistra - Gas - Ausiliario - 1.10 kW

Posteriore sinistra - Gas - Rapido - 3.10 kW
 Centrale - Gas - Ultrarapido (dual) - 5.00 kW
 Posteriore destra - Gas - Semirapido - 1.70 kW
 Anteriore destra - Gas - Semirapido - 1.70 kW
 Valvolatura di sicurezza Sì

Accensione rapida sotto manopola Sì

Collegamento Elettrico

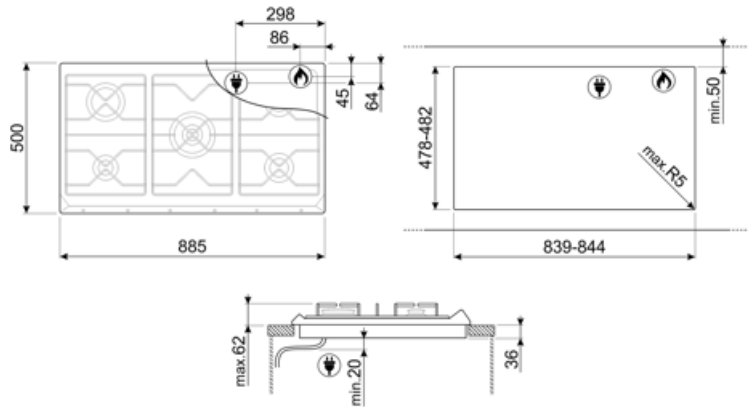
Dati nominali di collegamento elettrico 1 W
 Tensione (V) 220-240 V
 Tipo di cavo elettrico installato Sì, Monofase

Frequenza 50/60 Hz
 Lunghezza cavo di alimentazione 120 cm
 Spina No

Collegamento Gas

Tipo di gas G20/ G25 gas naturale
 Collegamento gas Cilindrico

Altri raccordi gas inclusi Conico
 Dati nominali di collegamento gas 12400 W



Accessori Compatibili

6MP700AO

Set manopole Cortina antracite/ottone



6MP700PO

Set manopole Cortina panna/ottone



6MPF2465X

Set manopole Selezione



GRW

Griglia riduzione wok



6MP700BS

Set manopole Cortina silver/silver



6MP800P



GGB90

Griglie in ghisa per piani cottura da 90 cm.



Prodotti alternativi

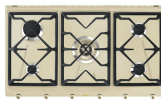
SRV896AOGH

Colore: Antracite



SRV896POGH

Colore: Panna



Glossario simboli



Standard: modalità di installazione, che si abbina facilmente a qualsiasi tipo di cucina.



Griglie in ghisa: Queste griglie sono resistenti alle alte temperature. Solide e robuste, sono state concepite per facilitare lo spostamento e il riposizionamento delle pentole sul piano.



Bruciatore Ultrarapido: Viene definito Ultrarapido il bruciatore con una potenza di almeno 3,5 kW, che può essere a singola, doppia o a tripla corona.



Controllo con manopole