

SRV896POGH



Skupina výrobků
Vestavěný typ
Detail
Elektrické napájení
Typ
EAN kód

Varná deska
Tradiční
90 cm
Plyn
Plyn
8017709233334



Aesthetics



Estetika
Barva
Materiál
Stojany na nádobí
Typ nastavení ovládní
Poloha ovládacího knoflíku
Počet ovládacích prvků
Barva ovládacích prvků
Logo
Barva sítotisku
Dostupné alternativní barvy

Coloniale
Krémová
Smaltované
Litina
Ovládací knoflíky
Přední
6
Antická mosaz
Sítotisk
Zlatá
Antracitová, Běžová

Program/funkce

Počet plynových varných zón 5
Celkový počet varných zón 5

Možnosti

Výřez pracovní desky 478-482x839-844 mm

Technické parametry



Přední levá - Plyn – pomocný - 1.10 kW

Zadní levá - Plyn – rychlý - 3.10 kW

Středová - Plyn – 2 ultrarychlý (duální) - 5.00 kW

Zadní pravá - Plyn – polorychlý - 1.70 kW

Přední pravá - Plyn – polorychlý - 1.70 kW

Plynové pojistné ventily Ano

Automatické zapalování Ano

Elektrické připojení

Jmenovitý příkon elektrického připojení (W)

1 W

Power supply cable length

120 cm

Napětí (V)

220-240 V

Terminal box

No

Typ elektrického kabelu

Jednofázový

Zástrčka

Ne

Kmitočet (Hz)

50/60 Hz

Připojení plynu

Druh plynu

G20/G25 zemní plyn

Včetně dalších plynových armatur

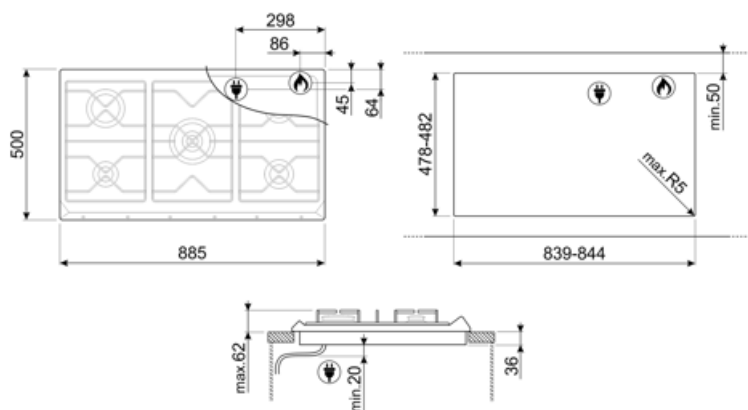
Kónický

Gas connection

Cilindrical

Jmenovitý výkon připojení plynu (W)

12400 W



Compatible Accessories

6MP700AO

Sada knoflíků na varnou desku – Cortina
antracitová/stará mosaz



6MP700PO

Sada knoflíků na varnou desku – Cortina
krémová/stará mosaz



6MPF2465X

Sada knoflíků varné desky – výběr



GRW

Držák Wok



6MP700BS

Sada knoflíků na varnou desku –
Cortina stříbrná/stříbrná



6MP800P



GGB90

Litínové stojany na nádobí vhodné pro
90 cm varné desky.



Alternative products

SRV896A0GH

Barva: Antracitová



SRV896AVOGH2

Barva: Oves



Symbols glossary

- | | | | |
|--|---|---|--|
|  | Standardní instalace: Tradiční instalace do pracovní desky, vhodná pro všechny kuchyňské soupravy |  | Pevné litinové stojany: pro maximální stabilitu a pevnost. |
|  | Ultra rychlé hořáky: Výkonné ultra rychlé hořáky nabízejí výkon až 5 kW. |  | Ovládání knoflíky |