

# SRV896POGH



Familia	Encimera de cocción
Instalación	Tradicional
Dimensión	90 cm
Alimentación	Gas
Tipología	Gas
Código EAN	8017709233334



## Estética



Estética	Colonial
Color	Crema
Material	Esmaltado
Rejillas	Parrillas de fundición
Tipo de regulación mandos	Mandos
Posición mandos	Frontal
N.º de mandos	6
Color mandos	Bronce antiguo
Color serigrafía	Dorado
Otros colores disponibles	Antracita, Avena

## Programas/Funciones

Número total de zonas de cocción	5
Número de zonas de cocción a gas	5

## Opciones

Hueco estándar	478-482x839-844 mm
----------------	--------------------

## Características técnicas



Anterior izquierda - Gas - AUX - 1.10 kW

Posterior izquierda - Gas - RP - 3.10 kW

Central - Gas - 2URP (dual) - 5.00 kW

Posterior derecha - Gas - SRD - 1.70 kW

Anterior derecha - Gas - SRD - 1.70 kW

Sistema de válvulas de seguridad Si

Conexión automática Si

## Conexión eléctrica

Datos nominales de conexión eléctrica 1 W

Frecuencia 50/60 Hz

Tensión (V) 220-240 V

Largo del cable de alimentación 120 cm

Tipo de cable eléctrico Monofase

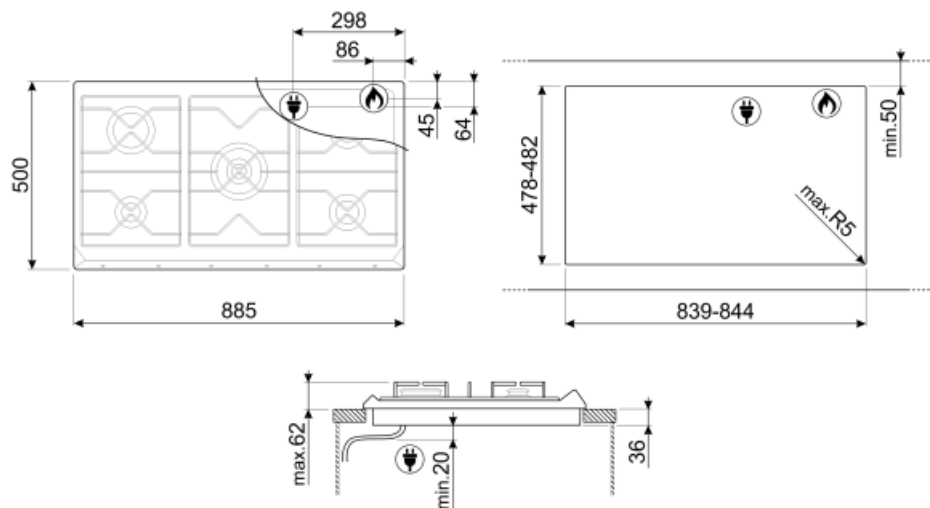
## Conexión de gas

Tipo de gas G20/ G25 gas natural

Otras conexiones de gas previstas Cónica

Conexión de gas Cilindrico

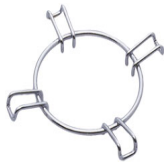
Datos nominales de conexión gas 12400 W



## Not included accessories



**BB3679**  
Plancha de hierro fundido



**GRW**  
Soporte para Wok



**6MP800P**



**TPK**  
Parrilla de acero inoxidable para cocinar platos de Teppanyaki



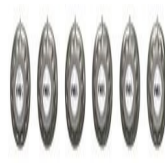
**C90CNE-2**  
Cubre encimeras negro para encimeras de 60 cm con mandos frontales.



**GGB90**  
Soporte para sartenes de hierro fundido para encimeras de 90 cm.



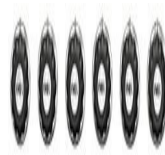
**6MP700AO**  
Set de mandos - Cortina Antracita / Latón envejecido



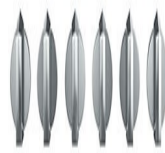
**6MP700BS**  
Set de mandos - Silver / Silver



**C90CEB/1**  
Cubre encimeras blanco para encimeras de 90 cm con mandos frontales.



**6MP700AX**



**6MPF2465X**  
Set de mandos - Estética Selección



**6MP700PO**  
Set de mandos - Cortina Crema / Latón Envejecido



**C90CX/1**  
Tapa de vidrio con marco de acero inox apto para placas de 90 cm.

---

## Symbols glossary (TT)

---



Estándar: método de instalación, que se adapta fácilmente a cualquier tipo de cocina.



Rejillas de hierro fundido: estas rejillas son resistentes a altas temperaturas. Sólidos y robustos, han sido diseñados para facilitar el movimiento y el reposicionamiento de las ollas en la superficie.



Quemador ultrarrápido: el quemador se define como ultrarrápido con una potencia de al menos 3,5 kW, que puede ser de corona simple, doble o triple.



Knobs control