

SRV896POGH



Famille	Table de cuisson
Type d'encastrement	Traditionnel
Dimension	90 cm
Alimentation	Gaz
Type	Gaz
Code EAN	8017709233334



Esthétique



Esthétique	Coloniale
Couleur	Crème
Matériau	Email
Grilles	Fonte
Type de commandes	Manettes
Position des commandes	Frontal
Nombre de manettes	6
Couleur des manettes	Laiton antique
Logo	Sérigraphié
Couleur de la sérigraphie	Doré
Autres couleurs disponibles	Anthracite, Avoine

Programmes / Fonctions

Nombre de brûleurs gaz	5
Nombre total de foyers	5

Options

Encastrement	478-482x839-844 mm
--------------	--------------------

Technologie



Avant gauche - Gaz - Auxiliaire - 1.10 kW
 Arrière gauche - Gaz - Rapide - 3.10 kW
 Central - Gaz - Ultra-rapide double commande - 5.00 kW
 Arrière droit - Gaz - Semi rapide - 1.70 kW
 Avant droit - Gaz - Standard - 1.70 kW

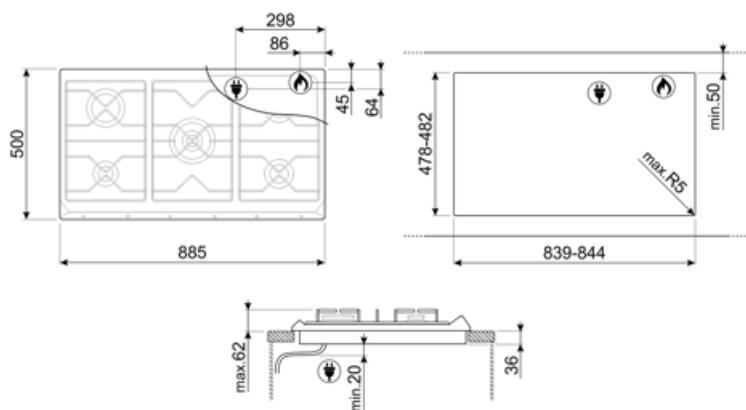
Thermocouples Oui Allumage automatique intégré aux manettes Oui

Raccordement électrique

Puissance nominale	1 W	Fréquence	50/60 Hz
Tension	220-240 V	Longueur du câble d'alimentation	120 cm
Type de câble d'alimentation installé	Mono-phasé	Type de prise	Non

Raccordement gaz

Type de gaz	G20/ G25 Gaz naturel	Réglé au gaz naturel	Cônique
Raccordement au gaz	Cylindrique	Puissance nominale gaz	12400 W



Accessoires Compatibles

6MP700AO

Kit manettes Cortina Anthracite/Laiton antique pour tables de cuisson



6MP700PO

Kit manettes Cortina Crème/Laiton antique pour tables de cuisson



6MPF2465X

Kit manettes Elementi pour tables de cuisson



GRW



6MP700BS

Kit manettes Cortina Silver/Silver pour tables de cuisson

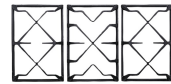


6MP800P



GGB90

Grilles en fonte pour tables de cuisson 90 cm



Alternative products

SRV896AOGH

Couleur: Anthracite







SRV896AVOGH2

Couleur: Avoine



Symbols glossary

- | | | | |
|--|--|---|--|
|  | Standard : mode d'installation, qui peut être facilement combiné avec n'importe quel type de cuisine. |  | Grilles en fonte : Ces grilles résistent aux hautes températures. Solides et robustes, elles ont été conçues pour faciliter le déplacement des casseroles. |
|  | Brûleur Ultra-rapide : Le brûleur Ultra-rapide est défini comme le brûleur d'une puissance d'au moins 3,5 kW, qui peut être simple, double ou triple couronne. |  | Commandes par manettes |