

SRV896POGH



Famiglia	Piano di cottura
Incasso	Tradizionale
Dimensione	90 cm
Alimentazione	Gas
Tipologia	Gas
Codice EAN	8017709233334



Estetica



Estetica	Coloniale
Colore	Panna
Materiale	Smaltato
Griglie	Ghisa
Tipo di regolazione comandi	Manopole
Posizione comandi	Frontale
N° manopole	6
Colore manopole	Ottone Antico
Colore serigrafia	Dorato
Altri colori disponibili	Antracite, Avena

Programmi / Funzioni forno principale

Numero zone di cottura gas	5
Numero totale di zone di cottura	5

Opzioni

Foro da incasso	478-482x839-844 mm
-----------------	--------------------

Caratteristiche Tecniche



Anteriore sinistra - Gas - Ausiliario - 1.10 kW

Posteriore sinistra - Gas - Rapido - 3.10 kW
 Centrale - Gas - Ultrarapido (dual) - 5.00 kW
 Posteriore destra - Gas - Semirapido - 1.70 kW
 Anteriore destra - Gas - Semirapido - 1.70 kW
 Valvolatura di sicurezza Sì

Accensione rapida sotto manopola Sì

Collegamento Elettrico

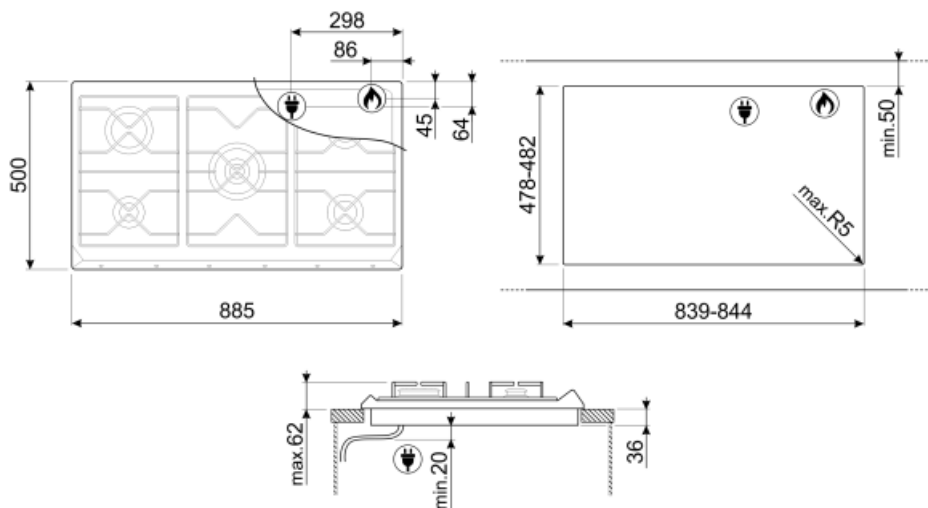
Dati nominali di collegamento elettrico 1 W
 Tensione (V) 220-240 V
 Tipo di cavo elettrico installato Sì, Monofase

Frequenza 50/60 Hz
 Lunghezza cavo di alimentazione 120 cm

Collegamento Gas

Tipo di gas G20/ G25 gas naturale
 Collegamento gas Cilindrico

Altri raccordi gas inclusi Conico
 Dati nominali di collegamento gas 12400 W



Accessori non inclusi



BB3679

Bistecchiera in ghisa



GRW

Griglia riduzione wok



6MP800P



TPK

Piastra per cottura Teppanyaki 32,5 cm, acciaio inox



C90CNE-2

Coperchio nero per piani cottura da 90 cm con comandi frontali.



GGB90

Griglie in ghisa per piani cottura da 90 cm.



6MP700AO

Set manopole Cortina antracite/ottone



6MP700BS

Set manopole Cortina silver/silver



C90CEB/1

Coperchio bianco per piani cottura 90 cm con comandi frontali.



6MP700AX

Set manopole Cortina antracite/silver



6MPF2465X

Set manopole Selezione



6MP700PO





Set manopole Cortina panna/ottone



C90CX/1

Coperchio in vetro con cornice inox per piani cottura da 90 cm con comandi frontali.

Glossario simboli

- | | | | |
|--|--|---|---|
|  | Standard: modalità di installazione, che si abbina facilmente a qualsiasi tipo di cucina. |  | Griglie in ghisa: Queste griglie sono resistenti alle alte temperature. Solide e robuste, sono state concepite per facilitare lo spostamento e il riposizionamento delle pentole sul piano. |
|  | Bruciatore Ultrarapido: Viene definito Ultrarapido il bruciatore con una potenza di almeno 3,5 kW, che può essere a singola, doppia o a tripla corona. |  | Controllo con manopole |