

SRV896POGH



Семейство продуктов	Варочная поверхность
Тип встраивания	Традиционный
Размеры	90 см
Источник питания	Газ
Тип	Газ
EAN-код	8017709233334



Эстетика



Эстетика	Coloniale
Цвет	Кремовый
Материал	Эмалированный
Решетки	Чугунные
Тип управления	Поворотные переключатели
Расположение переключателей	Фронтальное
Количество переключателей	6
Цвет переключателей	Латунная
Цвет сериографии	Позолоченная
Другие цвета	Антрацит, Бежевый

Программы/ функции

Количество зон приготовления	5
Количество газовых зон приготовления	5

Опции

Стандартный вырез	478-482x839-844 мм
--------------------------	--------------------

Технические характеристики



Фронтальная левая - Газ - вспомогательная - 1.10 кВт

Задняя левая - Газ - быстрая - 3.10 кВт
 Центральная - Газ - ультрабыстрая (двойная) - 5.00 кВт
 Задняя правая - Газ - полубыстрая - 1.70 кВт
 Фронтальная правая - Газ - полубыстрая - 1.70 кВт

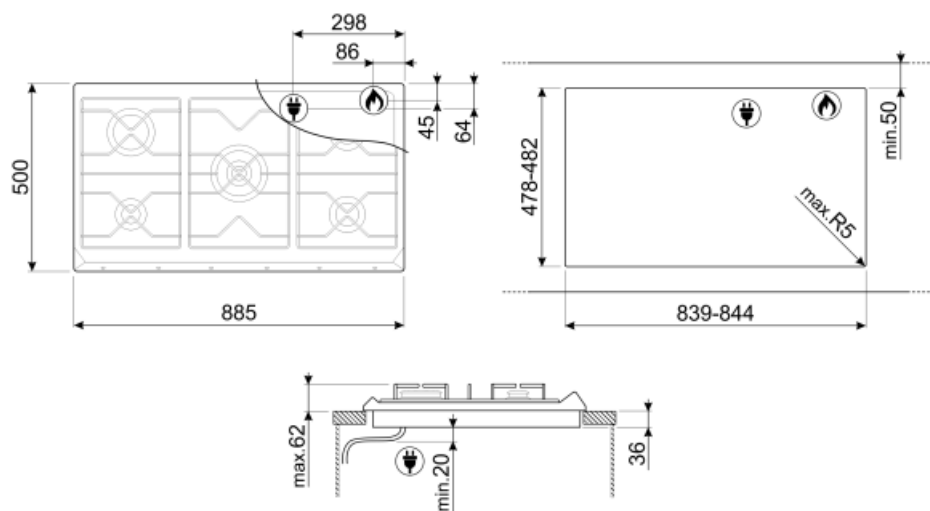
Газ-контроль Да **Автоматический электроподжиг** Да

Электрическое подключение

Номинальная мощность	1 Вт	Частота тока	50/60 Гц
Напряжение	220-240 В	Длина электрического кабеля	120 см
Тип электрического кабеля	Однофазное		

Подключение к газу

Тип газа	G20/ G25 природный газ	Подключение к газу	Коническое
Подключение к газу	Цилиндрическое	Номинальная мощность газа	12400 Вт



Not included accessories



BB3679

Чугунная решетка



GRW

Решетка Wok



6MP800P

ТРК

Гриль Террануаки



C90CNE-2

Черная крышка для варочных панелей 90 см с фронтальным управлением



GGB90

Чугунные решетки для варочных панелей 90 см



6MP700AO

Комплект поворотных переключателей - Cortina антрацит/ латунный



6MP700BS

Комплект поворотных переключателей - Cortina серебристый/ серебристый



C90CEB/1

Белая крышка для варочных панелей 90 см с фронтальным управлением

6MP700AX

Комплект поворотных переключателей - Cortina антрацит/ серебристый



6MPF2465X

Комплект поворотных переключателей - Selezione



6MP700PO

Комплект поворотных переключателей - Cortina кремовый/латунный







C90CX/1

Стеклянная крышка с рамкой из нержавеющей стали для варочных панелей 90 см с фронтальным управлением



Symbols glossary (ТТ)

- | | | | |
|--|--|---|--|
|  | Стандартная установка: традиционная установка в столешницу, подходит для любых кухонных гарнитуров |  | Чугунные решетки: максимальная стабильность и прочность. |
|  | Ультрабыстрая горелка: мощные сверхбыстрые горелки обеспечивают мощность до 5 кВт. |  | Поворотные переключатели |