

ST292D



Família	Máquina de lavar louça
Largura	60 cm
Altura comercial	82 cm
Instalação	De encastre total
Painel do móvel	Não fornecido
Nº de cestos	2
Código EAN	8017709306830



Programas / Funções



Nº de programas	10+1	Mix	Sim
Temperaturas de lavagem	38, 45, 50, 55, 65, 70, 75 °C	Silencioso (-2 dB)	Sim
Pré-lavagem	Sim	Intensivo	Sim
Rápido 27 min	Sim	Self clean	Sim
Vidros	Sim	Esterilizar 99,9%	Sim
Expresso 60 min	Sim	Delicado	Sim
Eco	Sim		

Opções



Dry Assist +	Sim	Opção FlexiZone 1/2	Sim
Opção início diferido	de 1 a 24 H, com pré-lavagem automática	carga distribuída	
		Opção programas especiais	Sim

Cestos



Cor dos cestos	Cestos em cinzentos	Ø máx. do prato no cesto superior	25,0 cm
Cor dos componentes dos cestos	Acessórios internos em cinzento	Cesto inferior	Com 2 suportes rebatíveis
Puxador	Puxadores em plástico nos cestos superior e inferior		

Cesto superior	Suportes fixos	Cesto inferior com sistema antigotas para secagem otimizada	Sim
Suporte para copos	Sim	Ø máx. do prato no cesto inferior	30,0 cm
Cesto superior ajustável em altura	Em 3 níveis (5 cm)	Cor dos componentes internos	Verde
		Cesto para talheres	Sim

Especificações técnicas



Largura	598 mm	Alimentação de água	Admissão de água até 60°C para poupar até 35% de energia
Profundidade (mm)	545 mm	Dureza máxima da água	100°fH;58°dH
Tipo de display	Display de 3 dígitos	Sistema de secagem	Secagem por condensação natural, com Dry Assist, abertura automática da porta no final do ciclo
Altura	818 mm	Proteção do vapor	Proteção de vapores em plástico
Comandos	Comandos eletrónicos	Material da cuba	Cuba em aço inox
Display	Programação de início diferido, Indicação da duração do programa	Filtro	Filtros em aço inox
Gráfico dos programas	Símbolos	Resistência de aquecimento oculta	Sim
Luz indicadora On/Off	Sim	Dobradiças	Porta equilibrada com dobradiças de eixo fixo
Luz indicadora de falta de sal	Luz indicadora falta de sal	Peso min. e máx. do painel frontal	2 - 9 kg
Luz indicadora de falta de brilhantador	Luz indicadora falta de brilhantador	Altura min. e máx. do rodapé	100 - 228 mm
Indicador de fim do programa	Sinal acústico fim do programa	Pés reguláveis em altura	7cm, de 820 a 890 mm
Sistema de lavagem	Sistema de lavagem standard	Tampo traseiro	Sim
Terceiro aspersor superior	Individual	profundidade da máquina de lavar louça com porta aberta (mm)	1168
Descalcificador	Ajuste automático ao nível de dureza da água	Pé traseiro regulável à frente	Sim
Sistema de proteção anti inundaçã	Acquastop proteção Total	Tampo superior	Tampo superior em plástico



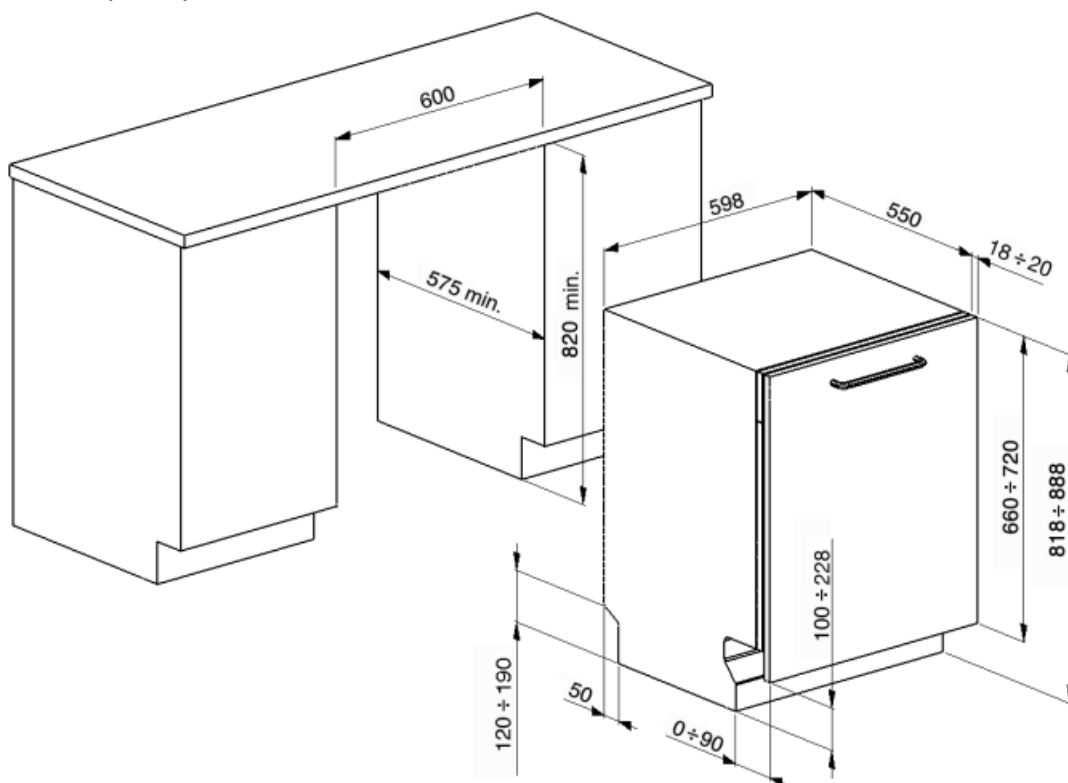
Classe de eficiência energética	D	Duração do programa ECO	4:10 h:min
Consumo de energia ponderado por 100 ciclos programa ECO	84 kWh	Emissão de ruído aéreo	49 dB(A) re 1 pW
Nº serviços programa ECO	13	Classe de emissão de ruído aéreo	C
		Energy efficiency Index (EEI)	49,9

Consumo de água no programa ECO 12,0 l

Ligação elétrica

Ficha elétrica (F;E) Schuko
Potência nominal 1800 W
Corrente (Amperes) 10 A
Tensão (Volts) 220-240 V

Frequência (Hz) 50 Hz
Tipo de ligação Ligação monofásica
Comprimento do cabo de alimentação 140 cm



Not included accessories

KITPL60FABB

Toeckick Kit in White colour with adjustable height. Can be fitted over all the fully integrated and underbench models with Fixed Fulcrum. Can be installed also on the models with variable fulcrum or flexifit hinges.



KIT82CX



KITPLV2

Kit extension for dishwasher and washing machine: lenght mt. 2



KIT82CN



KITPL60FABX

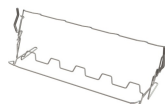
Toeckick Kit in Stainless Steel with adjustable height. Can be fitted over all the fully integrated and underbench models with Fixed Fulcrum. Can be installed also on the models with variable fulcrum or flexifit hinges.

KITPL60FABN



KITGH

Kit glass holder. It has to be fitted on the first basket but only if there are foldable racks



Symbols glossary (TT)



As Pastilhas Antigotas reduzem o contacto entre a louça e o cesto, evitando a acumulação de partículas de água. Melhora a qualidade da secagem.



Máquinas de lavar louça de encaixe com 82 cm de altura.



A opção Início Diferido permite definir a hora de arranque do programa. No entanto, a pré-lavagem é sempre feita imediatamente para garantir a eliminação dos resíduos mais difíceis.



FlexiZone 1/2 carga: indicado para lavar cargas menores. Não há restrições quanto à zona do cesto e em que cesto se coloca, proporcionando flexibilidade de carga total.



Nível de ruído: Indica o ruído em dB(A) de acordo com as normas e diretrizes europeias e conforme mencionado na etiqueta energética e na ficha de produto.



Crystals: The Crystals programme is dedicated to delicate dishes such as glasses and china.



Delicado: programa adequado para louça delicada e não muito suja.



Eco: programa de lavagem económica. Utiliza baixa quantidade de água e energia para fornecer a opção de lavagem mais ecológica.



Normal: o programa é adequado para louça mista normal e utensílios de cozinha de uso diário, sem incrustações.



Pré-lavagem: pensado para fazer uma lavagem curta a frio. Utilizada para tirar os resíduos maiores da louça quando a máquina ainda não está totalmente carregada para efetuar um programa de lavagem.



Rápido 27 min: lavagem rápida em apenas 27 minutos à temperatura de 38°C. Programa desenvolvido especificamente para louça pouco suja e quando se pretende proceder à lavagem imediatamente após o uso.



UltraClean: lava e enxagua a 70°C nos últimos 10 minutos para uma limpeza mais profunda. Tem um efeito de higienização e é indicado para biberões, tábuas de madeira e colheres de pau.



Número de talheres: Indica a carga máxima em serviços padrão aconselhada na máquina para obter os menores consumos.



Acquastop total: além da proteção parcial Acquastop presente em todas as máquinas de lavar louça Smeg, alguns modelos possuem um dispositivo eletrónico instalado na mangueira de entrada de água, que monitoriza os níveis de água na máquina, deteta vazamentos na mangueira e desliga o fornecimento de água imediatamente se necessário.



Litros: consumo de água no programa normativo. Consoante o modelo, pode apresentar um consumo de 12 a 6,5 litros. As máquinas que apresentam consumos muito reduzidos de 6,5 L têm a tecnologia inovadora WaterSave que permite a melhor gestão da água.



Express 60 min: este programa rápido lava e seca a louça em 60 minutos. A lavagem é feita a 65°C, havendo um enxaguamento a 70°C na fase final (55°C se selecionado o modo para poupar energia). No fim, dá-se a secagem.



Limpeza interior: programa de lavagem da máquina. Deve ser feito com a máquina vazia a cada 2-3 meses, utilizando detergentes específicos para máquinas de lavar louça. A higienização da máquina elimina odores e permite resultados de lavagem superiores.



Silencioso: programa para reduzir o ruído durante a lavagem. Ideal para ser utilizado durante os períodos de descanso.



Allows you to enable additional programs when selected together with any wash cycle. After having selected the required wash cycle, press the button (



Classe de eficiência energética do produto declarada na etiqueta energética e na ficha do produto e em conformidade com os regulamentos UE.



The Dry Assist + option, in addition to saving energy, ensures perfect drying of the dishes by opening the door automatically at the end of the washing cycle.



Esterilizar 99,9%: programa certificado pela VDE, elimina 99,99% dos vírus e bactérias. Ideal para uma lavagem intensiva de pratos, panelas, frigideiras, tábuas de cortar e biberões. Evita as alergias.