

# ST2FABBL2



<b>Семейство продуктов</b>	Посудомоечная машина
<b>Коммерческая ширина</b>	60 см
<b>Коммерческая высота</b>	82 см
<b>Установка</b>	Встраиваемая под столешницу
<b>Мебельный фасад</b>	Не поставляется
<b>Количество корзин</b>	3, FlexiDuo
<b>EAN-код</b>	8017709288419

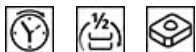


## Программы



<b>Количество программ</b>	5 + 5 программ	<b>Тихий (-2 дБ)</b>	Да
<b>Температура мойки</b>	38, 45, 50, 55, 65, 70 °C	<b>Ultraclean</b>	Да
<b>Замачивание</b>	Да	<b>ECO быстрая</b>	Да
<b>быстрая 27 минут</b>	Да	<b>деликатная быстрая</b>	Да
<b>ECO</b>	Да	<b>Mix Express</b>	Да
<b>Авто 45-65</b>	Да	<b>Сильная и быстрая</b>	Да

## Опции



<b>опция EnerSave</b>	Да	<b>опция Flexi Tabs</b>	Да
<b>Отсрочка включения</b>	До 9 часов, с предварительной мойкой	<b>опция Quick Time</b>	Да
<b>опция FlexiZone - 1/2 загрузки</b>	Да		

## Корзины



<b>Цвет корзин</b>	Серый	<b>Максимальный размер посуды, загружаемой в верхнюю корзину (см)</b>	19,0 см
<b>Цвет компонентов корзин</b>	Серый	<b>Нижняя корзина</b>	С 4 складными полками

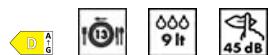
<b>Ручка</b>	Пластиковая с вкладышем из нержавеющей стали на верхней и нижней корзинах	<b>Нижняя корзина с системой Rompi-Goccia</b>	Да
<b>Верхняя корзина</b>	с 3-мя внутренними вставками	<b>Максимальный размер посуды, загружаемой в нижнюю корзину (см)</b>	30,0 см
<b>Верхняя корзина, регулируемая по высоте</b>	На 3 горизонтальных уровня	<b>Цвет внутренних компонентов</b>	Серые вставки RompiGoccia, Серые ручки, Серая пластина для регулировки второй корзины на 3 уровня, Серая корзина Flexiduo, Серая Planetarium
<b>Верхняя корзина с системой выдвижения Easy-Glide</b>	Да	<b>Корзина для столовых приборов</b>	13 комплектов

## Технические характеристики



<b>Ширина изделия (мм)</b>	598 мм	<b>Водоснабжение</b>	Одинарное; холодная/ горячая вода максимум 60°C - экономия энергии с горячей водой до 35% 100°FH;58°dH
<b>Глубина изделия (мм)</b>	584 мм	<b>Максимальная жесткость воды</b>	Естественная конденсационная сушка с системой автоматического открывания дверцы EnerSave в конце цикла
<b>Тип дисплея</b>	LED-дисплей (1 цифра)	<b>Система сушки</b>	Металлическая
<b>Высота продукта</b>	818 мм	<b>Защита от пара</b>	Нержавеющая сталь
<b>Управление</b>	Электронный	<b>Материал чаши</b>	Нержавеющая сталь
<b>Дисплей</b>	отсрочка старта	<b>Фильтр</b>	Да
<b>Индикация программ</b>	Символы	<b>Скрытый нагревательный элемент</b>	Да
<b>Индикатор вкл. / выкл.</b>	Да	<b>Петли</b>	Самобалансировка, фиксированные петли 98 - 168 мм
<b>Индикатор отсутствия соли</b>	Световая индикация	<b>Мин. и максимальная высота цоколя</b>	7 см, от 820 до 890 мм
<b>Индикатор отсутствия ополаскивателя</b>	Световая индикация	<b>Регулируемые по высоте ножки</b>	Да, с пластиной из нержавеющей стали
<b>Индикация окончания цикла</b>	Акустический сигнал	<b>Дополнительные прокладки</b>	Да
<b>Система мойки</b>	Planetarium	<b>Задняя крышка</b>	Да
<b>Третий верхний разбрызгиватель</b>	Одинарный	<b>Глубина посудомоечной машины с открытой дверцей (мм)</b>	1146
<b>Смягчитель воды</b>	Электронная регулировка	<b>Регулировка задних ножек с фронта</b>	Да
<b>Датчик Aquatest</b>	Да	<b>Верхняя крышка</b>	Пластиковая
<b>Система защиты от протечек</b>	Полный Aquastop		

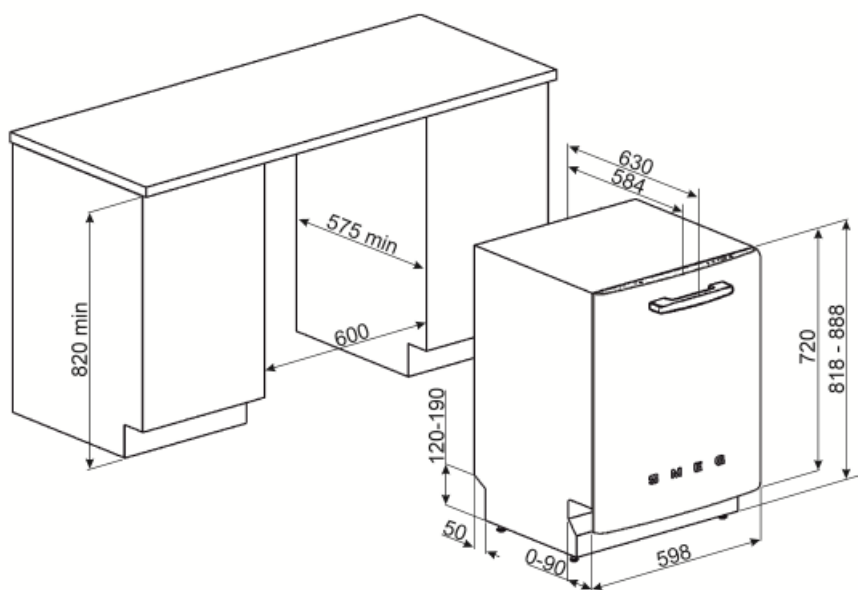
## Производительность / Энергопотребление - НОВЫЙ регламент



<b>Класс энергоэффективности</b>	D	<b>Продолжительность цикла</b>	4:00 h:min
<b>Потребление энергии [на 100 циклов, тестовая программа ECO]</b>	81 кВт/ч	<b>Излучение воздушного шума (фаза вращения)</b>	45 дБ(А) re 1пВт
<b>Загрузка, комплектов</b>	13	<b>Класс эмиссии воздушного акустического шума</b>	C
<b>Потребление воды [за цикл]</b>	9.0 litres	<b>Индекс энергоэффективности (EEI)</b>	48.4

## Электрическое подключение

<b>Тип электрической вилки</b>	(F;E) Schuko	<b>Частота тока</b>	50 Гц
<b>Номинальная мощность</b>	1800 Вт	<b>Тип подключения</b>	Однофазное
<b>Сила тока</b>	10 А	<b>Длина электрического кабеля</b>	140 см
<b>Напряжение</b>	220-240 В		



## Not included accessories

### KITPL60FABV

Комплект цоколя из нержавеющей стали с регулируемой высотой. Может устанавливаться на все полностью встраиваемые модели и модели под столешницу с петлями с регулируемым центром вращения или фиксированными петлями. Подходит также для моделей с петлями FlexiFit.



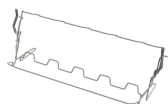
### KITPL60FABN

Комплект цоколя из нержавеющей стали с регулируемой высотой. Может устанавливаться на все полностью встраиваемые модели и модели под столешницу с петлями с регулируемым центром вращения или фиксированными петлями. Подходит для моделей с петлями FlexiFit.



### KITGH

Держатели для бокалов. Устанавливается в нижней корзине, но только при наличии складных держателей.



### KITPL60FABX

Комплект цоколя из нержавеющей стали с регулируемой высотой. Может устанавливаться на все полностью встраиваемые модели и модели под столешницу с петлями с регулируемым центром вращения или фиксированными петлями.



### KITPLV2

Удлинительный шланг для посудомоечных и стиральных машин: длина 2 м.



## Symbols glossary (TT)

<p>A+++: класс энергоэффективности A+ помогает сэкономить до 30% энергии по сравнению с классом A. Гарантируется максимальная производительность при минимальном потреблении.</p>	<p>Aquatest: специальный датчик измеряет чистоту воды во время автоматической программы и обеспечивает минимальное потребление воды и энергии.</p>
<p>Rompì Goccia: некоторые модели посудомоечных машин оснащены специальными полимерными насадками против капель, которые улучшают процесс сушки посуды.</p>	<p>Коммерческая высота 82</p>
<p>Возможность отложить запуск желаемой программы на срок до 24 часов, чтобы запрограммировать работу посудомоечной машины в желаемое время.</p>	<p>Система выдвижения EasyGlide: удобная система для легкой загрузки и разгрузки устройства позволяет достичь максимальной гибкости.</p>
<p>FlexiDuo: 3-я корзина для столовых приборов FlexiDuo позволяет размещать столовые приборы или небольшие чашки, ковши или крупную посуду по своему усмотрению: она состоит из двух отдельных подвижных модулей.</p>	<p>Flexitabs: опция регулирует цикл мойки для достижения наилучших результатов независимо от типа используемого моющего средства.</p>
<p>FlexiZone: опция половинной загрузки позволяет мыть с меньшей загрузкой, экономя электроэнергию, воду и время, без ограничений на размещение посуды.</p>	<p>Уровень шума: отличная изоляция и специальные устройства сводят шум к минимуму.</p>
<p>Система мойки Planetarium с большим числом оборотов в минуту гарантирует полное покрытие внутренней камеры благодаря одновременному вращению основания и распылителей, а также отличные результаты мойки.</p>	<p>Авто 45° - 65°: автоматическая программа регулирует продолжительность цикла в зависимости от необходимости предварительной мойки и количества требуемых полосканий.</p>
<p>Деликатная быстрая: программа Delicate Quick подходит для быстрого мытья деликатной посуды.</p>	<p>ECO: для обеспечения максимально экологичного подхода к очистке, эта программа использует небольшое количество воды и энергии</p>
<p>ECO: для обеспечения максимально экологичного подхода к очистке, эта программа использует небольшое количество воды и энергии</p>	<p>Программа замачивания: обеспечивает ополаскивание для предотвращения высыхания грязи.</p>
<p>Сильная и быстрая: эта специальная программа занимает менее 1 часа, чтобы удалить самые стойкие загрязнения и засохшие остатки.</p>	<p>Указано максимальное количество комплектов посуды в посудомоечной машине.</p>
<p>Полный Acquastop: в дополнение к частичной защите Acquastop, присутствующей во всех посудомоечных машинах Smeg, некоторые модели имеют электронное устройство, прикрепленное к водозаборному шлангу, которое контролирует уровень воды в машине, обнаруживает утечки в шланге и немедленно отключает подачу воды, когда нужно.</p>	<p>Система WaterSave обеспечивает лучшие результаты мойки при минимальном расходе воды в зависимости от модели посудомоечной машины.</p>



Цикл мойки подходит для посуды средней степени загрязнения, даже с засохшими остатками. Обеспечивает максимальное снижение шума в процессе работы



Класс энергоэффективности D