

ST323PM



משפחת מוצרים	מדיחי כלים
רוחב	60 ס"מ
גובה מסחרי	82 ס"מ
התקנה	מובנה משולב לחלוטין
מס' סלים	FlexiDuo עם סל שלישי, 3
מנוע	אינוורטר 2.0
Type	Semi professional
קוד EAN	8017709307363



תוכניות



מס' תוכניות	10+1	חיישן אוטו' 45-65	כן
טמפרטורות כביסה	45, 50, 65, 70, 75 °C	מעורבת	כן
השריה	כן	אינטנסיבית	כן
קריסטל	כן	ניקוי עצמי	כן
אקספרס מלא - 60 דקות	כן	היגיינה 99.9%	כן
חסכונית	כן	אולטרה אקספרס	כן

Professional programs



Crystal Pro כן

אפשרויות



Dry Assist + אופציה אפשרות טיימר השהיה	כן עד 24 שעות	חצי FlexiZone אפשרות מלאה	כן
		אפשרות מקצועית	כן

סלים



צבע סל אפור

צבע רכיבי סל ידית	אפור	מסילות מחליקות החלקה נוספת	כן
סל עליון מחזיק כוסות	בפלסטיק על תחביב נירוסטה על הסל העליון והתחתון עם 3 רשתות מתקפלות	הכלי הגדול ביותר הניתן להכנסה בסל העליון סל תחתון	19,0 cm
כוונון גובה של הסל העליון	כן בשלוש רמות	סל תחתון עם תחביבים נגד טפטוף	עם 4 רשתות מתקפלות
		הכלי הגדול ביותר הניתן להכנסה בסל התחתון	30,0 cm
		צבע רכיבים פנימיים	כחול

מאפיינים טכניים



Width (mm)	598 mm
Depth (mm)	545 mm
סוג צג	צג LED (3 ספרות)
Product Height (mm)	818 mm
בקרות צג	אלקטרוני התחלה מושהית, מחוון זמן התוכנית
Programme graphics	Symbols
מחווני הדלקה/כיבוי	כן
מחווני תאורת מלח	אור
מחווני עזר לשטיפה	אור
מחווני סוף המחזור	ActiveLight
מערכת שטיפה זרוע ריסוס שלישית	פלנטריום יחיד
מרכז המים	עם הגדרות אלקטרוניות
Aquatest חיישן עכירות	כן
מערכת הגנה מהצפה	Acquastop כולל

צינור מים	יחיד; מים קרים/חמים מקסי 60°C – בחשמל עם – מים חמים עד 35%
קשיות מים מרבית מערכת ייבוש	100°FH;58°dH ייבוש בעיבוי טבעי, עם מערכת לפתיחה+ Dry Assist אוטומטית של הדלת בסוף המחזור
הגנת קיטור חומר אמבט מסנן	בפלסטיק נירוסטה נירוסטה
גוף חימום נסתר צירים	כן
משקל מינימלי ומקסימלי של לוח קדמי	FLEXIFIT, איזון עצמי, החלקה 2 - 11 kg
גובה בסיס מינימלי ומקסימלי	50 - 215 mm
רגליות מתכווננות Additional gaskets	7 ס"מ, מ-820 עד 890 מ"מ Yes, with stainless steel plate
Back cover	Yes
Depth of dishwasher with open door (mm)	1146
רגליות אחוריות מתכווננות מהחזית	כן
Top cover	In plastic

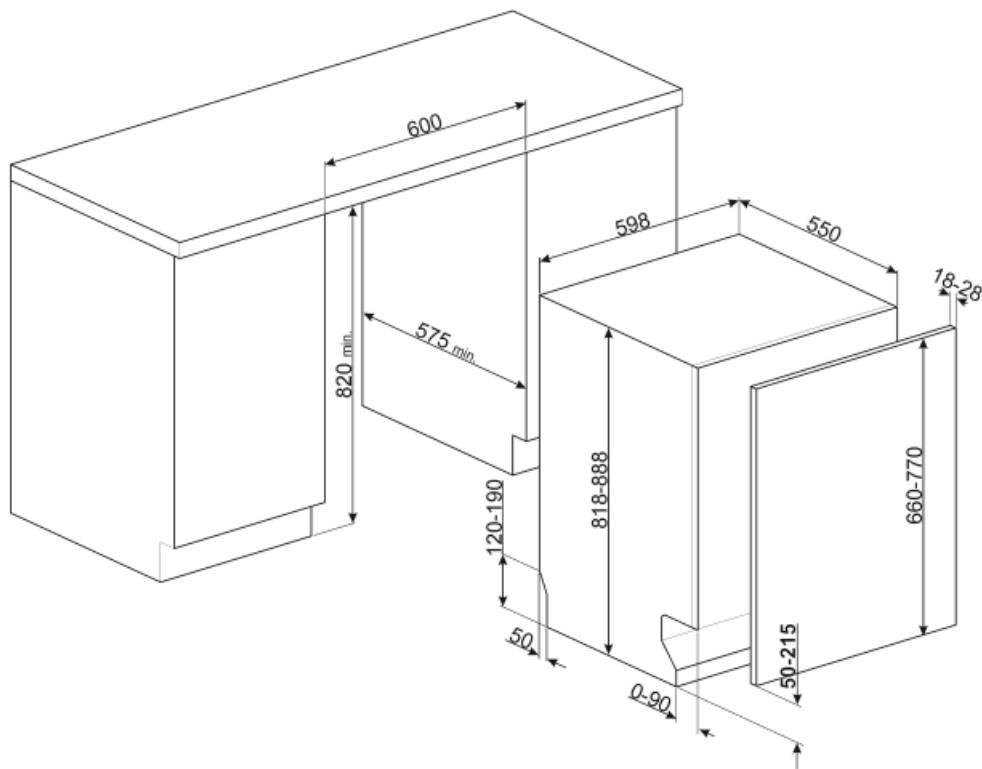
תווית חשמל / ביצועים – שנת 2019



קטגוריית יעילות אנרגטית	C	משך התוכנית	4:25 h:min
צריכת חשמל [ל-100 מחזורים, מבוססת על תוכנית חסכונית]	75 KWh	פליטות רעש נישא באוויר קטגוריית פליטות רעש נישא באוויר	42 dB(A) re 1 pW B
קיבולת נקובה (כ"ס)	14	אינדקס יעילות אנרגטית (EEI)	43,8
[צריכת מים [למחזור]	10,5 litres		

חיבור חשמלי

חשמל מחובר	5450 W	תדר (Hz)	50 Hz
זרם	32 A	סוג החיבור	חד-פאזי
מתח	220-240 V	אורך כבל חשמל	200 cm



Not included accessories



KITPL60N

ערכת לוח תחתון שחור עם גובה ועומק מתכווננים. ניתנת להתקנה בכל הדגמים המשולבים לחלוטין ובדגמים מתחת לדלפק Fulcrum או Flexifit עם צירים משתנים



KIT82CX



KITPL60X

ערכת לוח תחתון נירוסטה עם גובה ועומק מתכווננים. ניתנת להתקנה בכל הדגמים המשולבים לחלוטין ובדגמים מתחת לדלפק Fulcrum או Flexifit עם צירים משתנים



KITPL60B

ערכת לוח תחתון לבן עם גובה ועומק מתכווננים. ניתנת להתקנה בכל הדגמים המשולבים לחלוטין ובדגמים מתחת לדלפק Fulcrum או Flexifit עם צירים משתנים



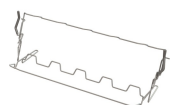
KITFLEXI

Kit for 60cm dishwashers with FlexiFit hinges for door panel weight >11 kg (max 15 kg 82 cm and 13,5 kg 86 cm)



KITPLV2

ערכת הארכה למדיח כלים ומכונת כביסה: אורך במטר 2



KITGH

מחזיק כוסות ערכה. יש להתקינו בסל הראשון רק אם יש מדפים מתקפלים



KIT82CN

Symbols glossary (TT)

	<p>שמקרינה אור אדום על LED היא מנורת Activelight. הרצפה שמתחת למדיח הכלים כשהוא בשימוש.</p>		<p>מוודד את הצלילות של המים במהלך Aquatest. התוכנית האוטומטית ומבטיח אוטומטית את הצריכה המינימלית של מים וחשמל.</p>
	<p>נגד טפטוף: חלק מהדגמים של מדיחי כלים מצוידים בפיות פולימר מיוחדות נגד טפטוף שמשפרות את תהליך הייבוש.</p>		<p>COMM_HEIGHT_82_72dpi</p>
	<p>טיימר השהיה: ניתן לכוון את טיימר השהיה להפעיל את התוכנית עד 24 שעות לאחר מועד הכיוון.</p>		<p>מאפשר FlexiDuo סל הסכום השלישי FlexiDuo. מצקות או כלים גדולים יותר כרצוי: כולל שני מודולים נפרדים וניתן להזזה.</p>
	<p>החדשים FlexiFit ניתן להתקין דגמים עם צירי במטבחים עם בסיס של 5 ס"מ בלבד. העיצוב החדש הזה של צירים מאפשר להחליק את הלוח מהתחתית למעלה ללא הפרעות מהבסיס.</p>		<p>למכונה חצי מלאה מאפשרת FlexiZone. מים זמן לשטוף כמות קטנה יותר תוך חיכוך בחשמל, מים זמן ללא מגבלה על מיקום הפריטים.</p>
	<p>שקיימת, ExtraGlide מערכת המסילות החדשה בדגמים היוקרתיים יותר, הופכת את הוצאת הסל השני לחלקה ורכה יותר. למעשה, היא עוזרת להוצאה גם בעומס מלא ולהכנסה של כלי חרס לחלק האחורי.</p>		<p>רמת רעש: בידוד מצוין ומכשירים מיוחדים מפחיתים את הרעש למינימום.</p>
	<p>רמת רעש: בידוד מצוין ומכשירים מיוחדים מפחיתים את הרעש למינימום.</p>		<p>PLANETARIUM_WASHING_SYSTEM_72dpi</p>
	<p>אוטו 45°-65°: התוכנית האוטומטית מווסתת את אורך המחזור בהתאם לצורך בקדם כביסה ובמספר השטיפות הנחוץ.</p>		<p>קריסטלים: תוכנית הקריסטלים מיועדת לכלים עדינים כגון כוסות וחרסינה.</p>
	<p>חסכונית: חסכונית, תוכנית כביסה חסכונית זו משתמשת בכמות נמוכה של מים וחשמל כדי לספק את אפשרות הניקוי הידידותית ביותר לסביבה.</p>		<p>תוכנית רגילה: התוכנית הרגילה מתאימה לרמות רגילות של לכלוך בשימוש יומיומי.</p>
	<p>תוכניות השריה: תוכנית השריה מספקת שטיפה שמונעת מהלכלוך להתייבש.</p>		<p>Ultraclean: שטיפה האפשרות Ultraclean בטמפרטורה גבוהה של 70° הבקטריות.</p>
	<p>מאפשרת Professional האפשרות Professional: להסב מכשירי חשמל ביתיים למכשירי חשמל מקצועיים למחצה הודות לתוכניות שמקצרות משמעותית את זמן השטיפה כדי להשיג מחזור מדהים של 16 דקות.</p>		<p>זמן מהיר: אפשרות הזמן המהיר יכולה לקצר את אורך מחזור השטיפה בעד 55%.</p>
	<p>הסמלים מציגים את מספר הגדרות הצלחת של מדיח הכלים.</p>		<p>בנוסף להגנה החלקית Total Acquastop: Smeg, שקיימת בכלל מדיחי הכלים של Acquastop שמחובר חלק מהדגמים מצוידים בהתקן אלקטרוני שמחובר לצינור הכניסה של המים ומנטר את מפלסי המים במכונה, מאתר נזילות וסוגר את אספקת המים מיד כשהדבר נחוץ.</p>
	<p>מבטיחה את תוצאות הכביסה System WaterSave. הטובות ביותר תוך צריכה מינימלית של מים בהתאם לדגם של מדיח הכלים.</p>		<p>מחזור שטיפה מהיר: לכלים מעורבים עם רמת לכלוך רגילה כגון צלחות ומחבתות, גם עם משקעים יבשים. הכלים נשטפים ומיובשים ב-60 דקות.</p>
	<p>...</p>		<p>תוכנית מהירה מיוחדת לשטיפת כוסות.</p>



בנוסף לחיסכון בחשמל, Dry Assist+ האפשרות מבטיחה ייבוש מושלם של הכלים על ידי פתיחה אוטומטית של הדלת בסיום מחזור השטיפה.



תוכנית שטיפה בטמפרטורה גבוהה. HYGIENE 99.9% שטיפה ב-75° מבטיחה הסרה של 99.9% מהחיידקים והבקטריות.



C קטגוריית יעילות אנרגטית



העבודה לשיפור מתמשך אפשרה לנו ליצור את הדור השני של מנוע אינורטר 2.0, שמתאפיין ביעילות ועמידות רבות יותר לאורך זמן וביצועים גבוהים מאוד עם צריכת חשמל ורמת רעש נמוכות יותר.