

ST323PM



Семейство продуктов	Посудомоечная машина
Коммерческая ширина	60 см
Коммерческая высота	82 см
Установка	Полностью интегрированная встраиваемая
Мебельный фасад	Не поставляется
Количество корзин	3, Настраиваемая корзина, двойная
Мотор	Инвертор 2.0
Тип	Полупрофессиональная
Международный артикул (EAN-код)	8017709307363



Программы



Количество программ	10+1	Авто 45-65	Да
Температура мойки	45, 50, 65, 70, 75 °C	Смешанное	Да
Замачивание	Да	Интенсивная	Да
Хрусталь	Да	Программа самоочистки	Да
Полная мойка за 60 минут	Да	Гигиена 99,9%	Да
Экономичный	Да	Экспресс ультра	Да

Профессиональные программы



Гибкий коврик для вашей мойки, разработанный таким образом, чтобы обеспечить максимальную практичность и экономию места.	Да	Полный Экспресс Профессиональная	Да
Микс Профессиональная Intensive Pro	Да	Crystal Pro	Да

Опции



Опция Опция "Ассистент сушки расширенный"	Да	Опция Professional Опция дифференцированной мойки	Да
Отсрочка включения	До 24 часов, с предварительной мойкой		
опция Половинная загрузка - 1/2 загрузки	Да		

Корзины



Цвет корзин	Серый	Скользкие направляющие с системой супер плавного скольжения	Да
Цвет компонентов корзин	Серый	Максимальный размер посуды, загружаемой в верхнюю корзину (см)	19,0 см
Ручка	Пластиковая с вкладышем из нержавеющей стали на верхней и нижней корзинах с 3-мя внутренними вставками	Нижняя корзина	С 4 складными полками
Верхняя корзина		Нижняя корзина с системой мягких держателей	Да
Держатель для бокалов	Да	Максимальный размер посуды, загружаемой в нижнюю корзину (см)	30,0 см
Верхняя корзина, регулируемая по высоте	На 3 горизонтальных уровня	Цвет внутренних компонентов	Синий

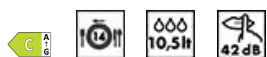
Технические характеристики



Ширина изделия (мм)	598 мм	Водоснабжение	Одинарное; холодная/ горячая вода максимум 60°C - экономия энергии с горячей водой до 35%
Глубина изделия (мм)	545 мм	Максимальная жесткость воды	100°fH;58°dH
Тип дисплея	Цифровой дисплей (3 цифры)	Система сушки	Естественная конденсационная сушка с системой автоматического открывания дверцы "Ассистент сушки расширенный" в конце цикла
Высота продукта	818 мм	Защита от пара	Пластиковая
Управление	Электронный	Материал чаши	Нержавеющая сталь
Дисплей	отсрочка старта, Индикация времени программы	Фильтр	Нержавеющая сталь
Индикация программ	Символы	Скрытый нагревательный элемент	Да
Индикатор вкл. /выкл.	Да		
Индикатор отсутствия соли	Световая индикация		
Индикатор отсутствия ополаскивателя	Световая индикация		
Индикация окончания цикла	Луч на полу		
Автоматическое выключение	Да		
Система мойки	Моющая система планетарного вращения		
Третий верхний разбрызгиватель	Одинарный		

Смягчитель воды	Электронная регулировка	Петли	Самобалансировка, слайдерное крепление, Петли для Гибкого монтажа под кухни с разным цоколем
Сенсор чистоты воды	Да	Минимальный и максимальный вес фасада	2 - 11 кг
Система защиты от протечек	Полная Защита от протечек	Мин. и максимальная высота цоколя	50 - 215 mm
		Регулируемые по высоте ножки	7 см, от 820 до 890 мм
		Дополнительные прокладки	Да, с пластиной из нержавеющей стали
		Задняя крышка	Да
		Глубина посудомоечной машины с открытой дверцей (мм)	1146 mm
		Регулировка задних ножек с фронта	Да
		Верхняя крышка	Пластиковая

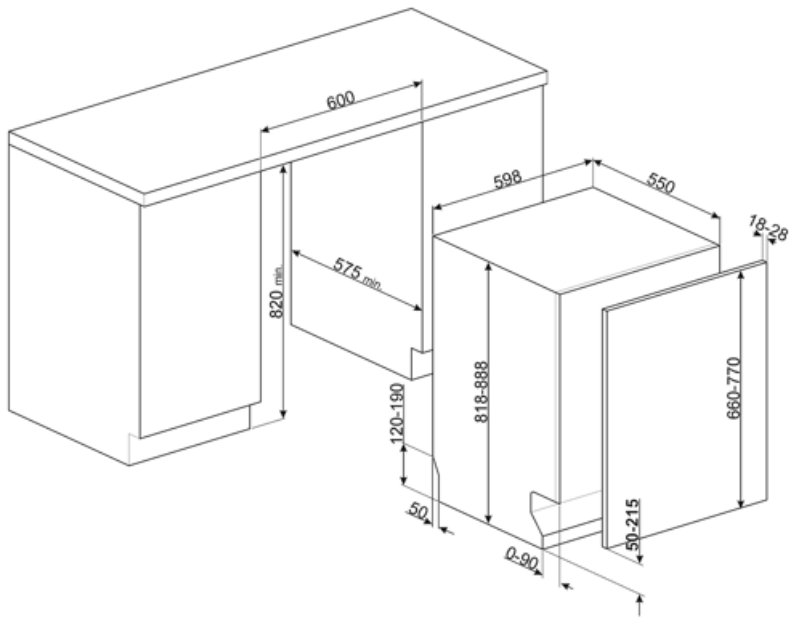
Производительность / Энергопотребление - НОВЫЙ регламент



Класс энергоэффективности	C	Продолжительность цикла	4:25 h:min
Потребление энергии [на 100 циклов, тестовая программа Экономичная]	75 кВт/ч	Излучение воздушного шума (фаза вращения)	42 дБ(A) re 1пВт
Загрузка, комплектов	14	Класс эмиссии воздушного акустического шума	B
Потребление воды [за цикл]	10,5 litres	Индекс энергоэффективности (EEI)	43,8

Электрическое подключение

Номинальная мощность	5450 Вт	Тип подключения	Однофазное
Сила тока	32 А	Длина электрического кабеля	200 см
Напряжение	220-240 В	Тип электрической вилки	Нет
Частота тока	50 Гц		



Совместимые Аксессуары



KIT82CN



KIT82SPRAN



KIT82SPRX



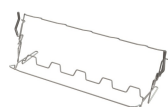
KIT82CX



KIT82SPRMW



KITFLEXI



KITGH

Держатели для бокалов.
Устанавливается в нижней корзине, но только при наличии складных держателей.



KITPL60B

Комплект цоколя белого цвета с регулируемой высотой и глубиной. Может устанавливаться на все полностью интегрированные модели и модели под столешницу с петлями с регулируемым центром вращения или петлями FlexiFit.



KITPL60N

Комплект цоколя черного цвета с регулируемой высотой и глубиной. Может устанавливаться на все полностью интегрированные модели и модели под столешницу с петлями с регулируемым центром вращения или петлями FlexiFit.



KITPL60X

Комплект цоколя нержавеющей сталь с регулируемой высотой и глубиной. Может устанавливаться на все полностью интегрированные модели и модели под столешницу с петлями с регулируемым центром вращения или петлями FlexiFit.



KITPLV2

Удлинительный шланг для посудомоечных и стиральных машин: длина 2 м.

Symbols glossary

	<p>Луч на полу - это светодиодная подсветка, которая проецирует красное световое пятно на пол под посудомоечной машиной, когда прибор используется.</p>		<p>Сенсор чистоты воды: специальный датчик измеряет чистоту воды во время автоматической программы и обеспечивает минимальное потребление воды и энергии.</p>
	<p>Rompì Goccia: некоторые модели посудомоечных машин оснащены специальными полимерными насадками против капель, которые улучшают процесс сушки посуды.</p>		<p>Коммерческая высота 82</p>
	<p>Возможность отложить запуск желаемой программы на срок до 24 часов, чтобы запрограммировать работу посудомоечной машины в желаемое время.</p>		<p>Настраиваемая корзина, двойная: 3-я корзина для столовых приборов позволяет размещать столовые приборы или небольшие чашки, ковши или крупную посуду по своему усмотрению: она состоит из двух отдельных подвижных модулей.</p>
	<p>Модели с новыми петлями можно устанавливать на кухнях с цоколем высотой всего 5 см. Благодаря этой новой конструкции петель мебельный фасад имеет скользящее движение снизу вверх, что позволяет избежать того, что фасад заденет цоколь.</p>		<p>Половинная загрузка: опция половинной загрузки позволяет мыть с меньшей загрузкой, экономя электроэнергию, воду и время, без ограничений на размещение посуды.</p>
	<p>Система направляющих ExtraGlide делает движение второй корзины еще более плавным и мягким. Она облегчает перемещение даже при полной загрузке, а благодаря увеличенному ходу облегчает загрузку посуды в корзину.</p>		<p>Уровень шума: отличная изоляция и специальные устройства сводят шум к минимуму.</p>
	<p>Уровень шума: отличная изоляция и специальные устройства сводят шум к минимуму.</p>		<p>Моющая система планетарного вращения с большим числом оборотов в минуту гарантирует полное покрытие внутренней камеры благодаря одновременному вращению основания и распылителей, а также отличные результаты мойки.</p>
	<p>Авто 45° - 65°: автоматическая программа регулирует продолжительность цикла в зависимости от необходимости предварительной мойки и количества требуемых полосканий.</p>		<p>Стекло: программа «Стекло» подходит для мытья деликатной посуды, такой как бокалы и фарфор.</p>
	<p>Экономичная: для обеспечения максимально экологичного подхода к очистке, эта программа использует небольшое количество воды и энергии</p>		<p>IntensivoProf: Программа «Интенсивная» рекомендуется для сильно загрязненных кастрюль и сковородок, а также для быстрой мойки засохших остатков пищи.</p>
	<p>Смешанное (Mix): Программа подходит для различной посуды и повседневной мойки кастрюль и сковород без особого загрязнения.</p>		<p>Программа замачивания: обеспечивает ополаскивание для предотвращения высыхания грязи.</p>
	<p>Сверхбыстрая стирка: программа специально предназначена для очень быстрой мойки посуды (16 мин.). Кастрюли и сковороды очень грязные, даже с засохшими остатками пищи.</p>		<p>Ультра ополаскивание: опция Ультра ополаскивание выполняет заключительное ополаскивание при высокой температуре 70°C, уничтожая практически все бактерии.</p>



Professional: опция Professional позволяет превратить бытовую технику в полупрофессиональную, благодаря программам, которые значительно сокращают время мойки и получают впечатляющий 16-минутный цикл.



Указано максимальное количество комплектов посуды в посудомоечной машине.



Система WaterSave обеспечивает наилучшие результаты мойки при минимальном расходе воды в зависимости от модели посудомоечной машины.



Цикл очистки посудомоечной машины. Цикл следует начинать с пустой машиной, без посуды. Рекомендуется запускать программу каждые 2-3 месяца, используя специальные моющие средства для посудомоечных машин.



Опция "Ассистент сушки расширенный", помимо экономии энергии, обеспечивает идеальную сушку посуды, автоматически открывая дверцу в конце цикла.



СТЕРИЛИЗАЦИЯ 99.9% Программа мойки при высокой температуре. Ополаскивание при 75° C гарантирует удаление 99,9% микробов и бактерий, что делает его идеальным для дезинфекции.



8,7
PRO
MIO DI QUALITÀ



Quick Time: опция Quick Time позволяет сократить продолжительность цикла стирки до 55%.



Полная Защита от протечек: в дополнение к частичной защите от протечек, присутствующей во всех посудомоечных машинах Smeg, некоторые модели имеют электронное устройство, прикрепленное к водозаборному шлангу, которое контролирует уровень воды в машине, обнаруживает утечки в шланге и немедленно отключает подачу воды, когда нужно.



Цикл быстрой мойки для посуды средней степени загрязнения, таких как посуда и сковороды, даже с засохшими остатками пищи. Посуда моется и сушится за 60 минут.



Специальная быстрая программа для мытья стаканов.



Класс энергоэффективности C



Работа, направленная на постоянное совершенствование, позволила создать второе поколение инверторного двигателя 2.0, отличающееся большей эффективностью и долговечностью, что обеспечивает очень высокую производительность и более низкий уровень энергопотребления и шума.

Benefit (TT)

Проецируемая на пол подсветка Луч на полу

Максимальный контроль благодаря проецируемой на пол подсветке, которая показывает, когда посудомоечная машина работает и когда цикл завершен

Посудомоечные машины Smeg, оснащенные проецируемой на пол подсветке Луч на полу, сигнализируют о состоянии работы прибора, проецируя свет на пол во время выполнения цикла. Свет гаснет в конце цикла, сигнализируя о том, что посудомоечную машину можно разгружать.

Третья Настраиваемая корзина, двойная

Гибкая третья корзина обеспечивает дополнительное пространство, адаптируясь к загрузке для размещения различных типов посуды, обеспечивая оптимальную организацию и эффективное использование внутреннего пространства.

Третья Настраиваемая корзина, двойная, состоит из двух отдельных секций, которые можно использовать независимо друг от друга, складывать и/или вынимать, что обеспечивает гибкость загрузки для любых нужд. В зависимости от расположения, она позволяет размещать в верхней корзине чашки, высокие стаканы, объемные столовые приборы, кастрюли и сковородки.

Система мойки планетарного вращения

Полный и глубокий охват внутреннего пространства благодаря усовершенствованному движению разбрызгивателя — инновационное решение, запатентованное компанией Smeg.

Запатентованная моющая система планетарного вращения от Smeg гарантирует безупречную очистку. Благодаря одновременному двойному движению разбрызгивателя и 65 оборотам в минуту он достигает каждого уголка и щели для исключительных результатов. Тарелки, стаканы и столовые приборы будут идеально чистыми в кратчайшие сроки. Интеллектуальная система, в которой сочетаются эффективность и стиль, обеспечивая блестящие результаты без усилий.

Гибкий монтаж под кухни с разным цоколем

Плавно движущаяся дверца для оптимальной интеграции в дизайн кухни.

Высота цоколя может варьироваться от 5 см до 21,5 см, что позволяет ему идеально вписаться в шкаф. Благодаря такому решению посудомоечная машина гармонично вписывается в окружающую обстановку, а дверца и цоколь идеально выровнены с остальной кухонной мебелью.

Телескопические направляющие супер плавного скольжения

Более плавное и стабильное выдвижение корзин

Телескопические направляющие супер плавного скольжения обеспечивают плавное и безопасное извлечение верхней корзины даже при большой загрузке. Телескопическая конструкция обеспечивает плавное, стабильное и бесшумное движение, улучшая эргономику и удобство. Идеально подходят для оптимизации пространства и простоты использования, сочетают в себе долговечность и комфорт при каждой мойке.

"Ассистент сушки расширенный"

Система автоматического открывания дверцы "Ассистент сушки расширенный" в конце цикла обеспечивает быструю и энергоэффективную сушку.