

ST323PT



משפחת מוצרים	מדיחי כלים
רוחב	60 ס"מ
גובה מסחרי	82 ס"מ
התקנה	מובנה משולב לחלוטין
מס' סלים	FlexiDuo עם סל שלישי, 3
מנוע	אינוורטר 2.0
Type	Semi professional
קוד EAN	8017709305086



תוכניות



מס' תוכניות	10+1	חיישן אוטו' 45-65	כן
טמפרטורות כביסה	45, 50, 65, 70, 75 °C	מעורבת	כן
השריה	כן	אינטנסיבית	כן
קריסטל	כן	ניקוי עצמי	כן
אקספרס מלא - 60 דקות	כן	היגיינה 99.9%	כן
חסכונית	כן	אולטרה אקספרס	כן

תכניות מקצועיות



Ultra rapid	Yes	Full express PRO	Yes
Mix PRO	Yes	Crystal Pro	כן
Intensive Pro	Yes		

אפשרויות



Dry Assist + אופציה	כן	אפשרות מקצועית	כן
אפשרות טיימר השהיה	עד 24 שעות	אפשרות אזור כביסה	
חצי FlexiZone אפשרות מלאה	כן	אינטנסיבית	

סלים



צבע סל	אפור
צבע רכיבי סל	אפור
ידית	בפלסטיק על תחייב נירוסטה על הסל העליון והתחתון עם 3 רשתות מתקפלות
סל עליון	כן
מחזיק כוסות	כן
כוונון גובה של הסל העליון	בשלוש רמות

מסילות מחליקות החלקה נוספת	כן
הכלי הגדול ביותר הניתן להכנסה בסל העליון	19,0 cm
סל תחתון	עם 4 רשתות מתקפלות
סל תחתון עם תחייבים נגד טפטוף	כן
הכלי הגדול ביותר הניתן להכנסה בסל התחתון	30,0 cm
צבע רכיבים פנימיים	כחול

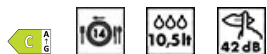
מאפיינים טכניים



Width (mm)	598 mm
Depth (mm)	545 mm
סוג צג	צג LED (3 ספרות)
Product Height (mm)	818 mm
בקרות צג	אלקטרוני התחלה מושהית, מחוון זמן התוכנית
Programme graphics	Symbols
מחוון הדלקה/כיבוי	כן
מחוון תאורת מלח	אור
מחוון עזר לשטיפה	אור
מחוון סוף המחזור	ActiveLight
כיבוי אוטומטי	כן
מערכת שטיפה זרוע ריסוס שלישית	פלנטריום
מרכז המים	יחיד עם הגדרות אלקטרוניות
מחזוריים Aquatest עכירות	כן
מערכת הגנה מהצפה	Acquastop כולל

צינור מים	יחיד; מים קרים/חמים מקסי 60°C - חיסכון בחשמל עם - 35% מים חמים עד 100°FH;58°dH
קשיות מים מרבית מערכת ייבוש	ייבוש בעיבוי טבעי, עם מערכת לפתיחה+ Dry Assist אוטומטית של הדלת בסוף המחזור
הגנת קיטור תאורה פנימית	בפלסטיק עם נורית לבנה
חומר אמבט	נירוסטה
מסנן	נירוסטה
גוף חימום נסתר צירים	כן
משקל מינימלי ומקסימלי של לוח קדמי	FLEXIFIT, איזון עצמי, החלקה 2 - 11 kg
גובה בסיס מינימלי ומקסימלי	50 - 215 mm
רגליות מתכווננות	ס"מ, מ-820 עד 890 מ"מ 7
Additional gaskets	Yes, with stainless steel plate
Back cover	Yes
Depth of dishwasher with open door (mm)	1146 mm
רגליות אחוריות מתכווננות מהחזית	כן
Top cover	In plastic

תויות חשמל / ביצועים – שנת 2019



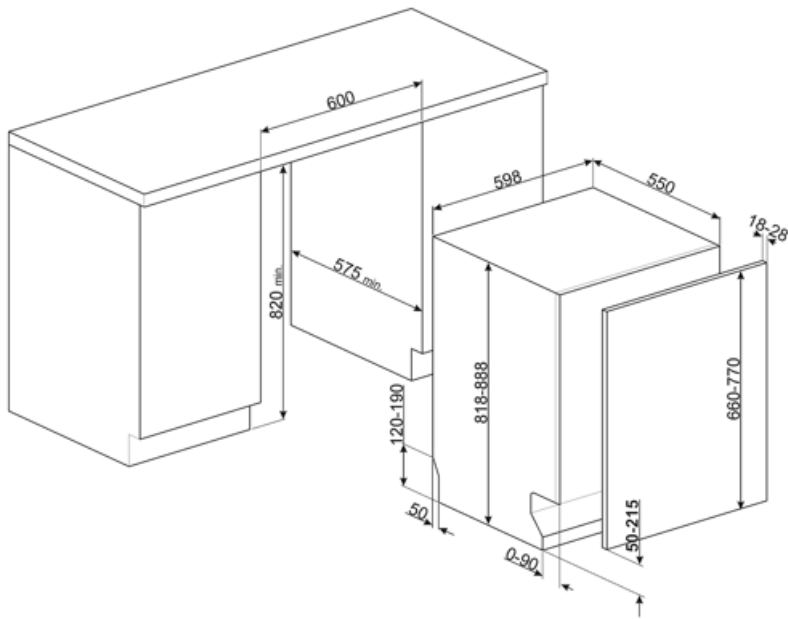
קטגוריית יעילות אנרגטית	C
צריכת חשמל [ל-100 מחזוריים, מבוססת על תוכנית חסכונית]	75 kWh

משך התוכנית	4:25 h:min
פליטות רעש נישא באוויר	42 dB(A) re 1 pW
קטגוריית פליטות רעש נישא באוויר	B

קיבולת נקובה (כ"ס)	14	אינדקס יעילות אנרגטית (EEI)	43,8
צריכת מים [למחזור]	10,5 litres		

חיבור חשמלי

חשמל מחובר	5450 W	סוג החיבור	תלת-פאזי
זרם	16 A	אורך כבל חשמל	200 cm
מתח	400-415 V	תקע	לא
תדר (Hz)	50 Hz		



Compatible Accessories



KIT82CN



KIT82SPRAN



KIT82SPRX



KIT82CX



KIT82SPRMW



KITFLEXI

Kit for 60cm dishwashers with FlexiFit hinges for door panel weight >11 kg (max 15 kg 82 cm and 13,5 kg 86 cm)



KITGH

מחזיק כוסות ערכה. יש להתקינו בסל הראשון רק אם יש מדפים מתקפלים



KITPL60B

ערכת לוח תחתון לבן עם גובה ועומק מתכווננים. ניתנת להתקנה בכל הדגמים המשולבים לחלוטין ובדגמים מתחת או Fulcrum לדלפק עם צירים משתנים Flexifit.



KITPL60N

ערכת לוח תחתון שחור עם גובה ועומק מתכווננים. ניתנת להתקנה בכל הדגמים המשולבים לחלוטין ובדגמים מתחת לדלפק או Flexifit עם צירים משתנים.



KITPL60X

ערכת לוח תחתון נירוסטה עם גובה ועומק מתכווננים. ניתנת להתקנה בכל הדגמים המשולבים לחלוטין ובדגמים מתחת או Fulcrum לדלפק עם צירים משתנים Flexifit.



KITPLV2

ערכת הארכה למדיח כלים ומכונת כביסה: אורך במטר 2

Symbols glossary

	<p>שמקרינה אור אדום על LED היא מנורת Activelight. הרצפה שמתחת למדיח הכלים כשהוא בשימוש.</p>		<p>מוודד את הצלילות של המים במהלך Aquatest התוכנית האוטומטית ומבטיח אוטומטית את הצריכה המינימלית של מים וחשמל.</p>
	<p>נגד טפטוף: חלק מהדגמים של מדיחי כלים מצוידים בפיות פולימר מיוחדות נגד טפטוף שמשפרות את תהליך הייבוש.</p>		<p>COMM_HEIGHT_82_72dpi</p>
	<p>טיימר השהיה: ניתן לכוון את טיימר השהיה להפעיל את התוכנית עד 24 שעות לאחר מועד הכיוון.</p>		<p>מאפשר FlexiDuo סל הסכום השלישי FlexiDuo לסדר סכום או ספלים קטנים, מצקות או כלים גדולים יותר כרצוי: כולל שני מודולים נפרדים וניתן להזזה.</p>
	<p>החדשים FlexiFit ניתן להתקין דגמים עם צירי במטבחים עם בסיס של 5 ס"מ בלבד. העיצוב החדש הזה של צירים מאפשר להחליק את הלוח מהתחתית למעלה ללא הפרעות מהבסיס.</p>		<p>למכונה חצי מלאה מאפשרת FlexiZone: Flexizone לשטוף כמות קטנה יותר תוך חיסכון בחשמל, מים וזמן. ללא מגבלה על מיקום הפריטים.</p>
	<p>שקיימת, ExtraGlide מערכת המסילות החדשה בדגמים היוקרתיים יותר, הופכת את הוצאת הסל השני לחלקה ורכה יותר. למעשה, היא עוזרת להוצאה גם בעומס מלא ולהכנסה של כלי חרס לחלק האחורי.</p>		<p>רמת רעש: בידוד מצוין ומכשירים מיוחדים מפחיתים את הרעש למינימום.</p>
	<p>רמת רעש: בידוד מצוין ומכשירים מיוחדים מפחיתים את הרעש למינימום.</p>		<p>PLANETARIUM_WASHING_SYSTEM_72dpi</p>
	<p>אוטו 45°-65°: התוכנית האוטומטית מווסתת את אורך המחזור בהתאם לצורך בקדם כביסה ובמספר השטיפות הנחוץ.</p>		<p>קריסטלים: תוכנית הקריסטלים מיועדת לכלים עדינים כגון כוסות וחרסינה.</p>
	<p>חסכונית: חסכונית, תוכנית כביסה חסכונית זו משתמשת בכמות נמוכה של מים וחשמל כדי לספק את אפשרות הניקוי הידידותית ביותר לסביבה.</p>		<p>IntensivoProf: התוכנית האינטנסיבית מומלצת לסירים ומחבתות מלוכלכים מאוד ומשקעים יבשים שיש לשטוף במהירות.</p>
	<p>תוכנית רגילה: התוכנית הרגילה מתאימה לרמות רגילות של לכלוך בשימוש יומיומי.</p>		<p>תוכנית השריה: תוכנית השריה מספקת שטיפה שמונעת מהלכלוך להתייבש.</p>
	<p>מהירה במיוחד: תוכנית שמועדת במיוחד לשטיפה מהירה במיוחד (16 דקות). סירים ומחבתות מלוכלכים מאוד, גם עם משקעים יבשים.</p>		<p>Ultraclean: האפשרות Ultraclean מבצעת שטיפה ומחסלת את כל סופית בטמפרטורה גבוהה של 70° הבקטריות.</p>
	<p>מאפשרת Professional האפשרות Professional להסב מכשירי חשמל ביתיים למכשירי חשמל מקצועיים למחצה הודות לתוכניות שמקצרות משמעותית את זמן השטיפה כדי להשיג מחזור מדהים של 16 דקות.</p>		<p>זמן מהיר: אפשרות הזמן המהיר יכולה לקצר את אורך מחזור השטיפה בעד 55%.</p>
	<p>הסמלים מציגים את מספר הגדרות הצלחת של מדיח הכלים.</p>		<p>Total Acquastop: בנוסף להגנה החלקית Smeg, שקיימת בכלל מדיחי הכלים של Acquastop חלק מהדגמים מצוידים בהתקן אלקטרוני שמחובר לצינור הכניסה של המים ומנטר את מפלסי המים במכונה, מאתר נזילות וסוגר את אספקת המים מיד כשהדבר נחוץ.</p>



System WaterSave מבטיחה את תוצאות הכביסה הטובות ביותר תוך צריכה מינימלית של מים בהתאם לדגם של מדיח הכלים.



...



בנוסף לחיסכון בחשמל, Dry Assist+ האפשרות מבטיחה ייבוש מושלם של הכלים על ידי פתיחה אוטומטית של הדלת בסיום מחזור השטיפה.



תוכנית שטיפה בטמפרטורה גבוהה. HYGIENE 99.9% שטיפה ב-75° מבטיחה הסרה של 99.9% מהחיידקים והבקטריות.



8,7 kWh



מחזור שטיפה מהיר: לכלים מעורבים עם רמת לכלוך רגילה כגון צלחות ומחבתות, גם עם משקעים יבשים. הכלים נשטפים ומיובשים ב-60 דקות.



תוכנית מהירה מיוחדת לשטיפת כוסות.



C קטגוריית יעילות אנרגטית



העבודה לשיפור מתמשך אפשרה לנו ליצור את הדור השני של מנוע אינורטר 2.0, שמתאפיין ביעילות ועמידות רבות יותר לאורך זמן וביצועים גבוהים מאוד עם צריכת חשמל ורמת רעש נמוכות יותר.

Benefit (TT)

Active Light

שליטה מרבית הודות לאור המוקרן על הרצפה המציין מתי המדיח פועל ומתי המחזור הסתיים

מסמנים את מצב הפעילות של המכשיר על ידי הקרנת אור על הרצפה בזמן ActiveLight-המצוידים ב Smeg מדיחי כלים של שהמחזור פועל. האור נכבה בסוף המחזור, ובכך מסמן שניתן לפרוק את המדיח

FlexiDuo

הסלסילה השלישית הגמישה מספקת מרחב נוסף, מתאימה לעומס כדי להכיל סוגים שונים של כלים, מבטיחה ארגון מיטבי וניצול יעיל של הקיבולת הפנימית

השלישי מורכב משני חלקים נפרדים שניתן לטפל בהם באופן נפרד זה מזה, לערום ו/או להסיר אותם, המציעים FlexiDuo-סל ה גמישות טעינה לכל צורך. בהתאם לסידור, היא מאפשרת להניח ספלים, כוסות גבוהות, כלים גדולים וסירים ומחבתות בסלסילה העליונה

Planetarium Wash System

Smeg כיסוי שטיפה מלא ועמוק הודות לתנועה המתקדמת של זרוע ההתזה, חידוש רשום בפטנט של

מבטיחה ניקוי ללא דופי. עם תנועה כפולה בו זמנית של Smeg רשומה כפטנט של Planetarium Wash System מערכת השטיפה המתזים ו-65 סיבובים לדקה, היא מגיעה לכל פינה ופינה לתוצאות מושלמות. כלים, כוסות וסכו"ם יהיו נקיים לחלוטין תוך זמן קצר. מערכת חכמה שבה יעילות וסגנון נפגשים, ומספקת תוצאות מבריקות ללא מאמץ

Flexifit מערכת צירים

דלת עם פתיחה חלקה לשילוב מיטבי בעיצוב המטבח

גובה התושבת יכול לנוע בין 5 ס"מ ל-21.5 ס"מ, מה שמאפשר לו להשתלב בצורה מושלמת בארון. הודות לפתרון זה, המדיח משתלב בהרמוניה בסביבתו, כאשר הדלת והמסד מיושרים בצורה מושלמת עם שאר רהיטי המטבח

טלסקופיים Extra Glide מוליכי

פעולות טעינה ופריקה חלקות ויציבות יותר

טלסקופיים מבטיחים חילוץ חלק ובטוח של הסל העליון, גם עם עומסים כבדים. העיצוב הטלסקופי מבטיח Extra Glide מוליכי תנועה חלקה, יציבה ושקטה, משפר את הארגונומיה והנוחות. אידיאלי למיטוב שטח העבודה וקלות השימוש, הם משלבים עמידות ונוחות בכל פעולת שטיפה

Dry Assist+

של פתיחת דלת אוטומטית בסוף המחזור מבטיחה ייבוש מהיר וחסכוני באנרגיה Dry Assist+ מערכת