

ST323PT



Сімейство продуктів	Посудомийні машини
Комерційна ширина	60 см
Комерційна висота	82 см
Тип встановлення	Полностью интегрированная встраиваемая
Мебельный фасад	Не поставляется
Количество корзин	3, Настраиваемая корзина, двойная
Двигун	Инвертор 2.0
Тип продукту	Полупрофессиональная
Код EAN	8017709305086



Програми



Кількість програм	10+1	Авто 45-65	Так
Температурні режими	45, 50, 65, 70, 75 °C	Змішана білизна	Так
Замочування	Так	Інтенсивная	Так
Хрусталь	Так	Программа самоочистки	Так
Полная мойка за 60 минут	Так	Гигиена 99,9%	Так
Функція ECO	Так	Экспресс ультра	Так

Профессиональные программы



Гибкий коврик для вашей мойки, разработанный таким образом, чтобы обеспечить максимальную практичность и экономию места.	Да	Полный Экспресс Профессиональная	Да
Микс Профессиональная Intensive Pro	Да Так	Crystal Pro	Так

Опції



Опция Опция "Ассистент сушки расширенный"	Так	Опция Professional Опция дифференцированного миття	Так
Відстрочка включення	До 24 годин, з попереднім миттям		
Опция FlexiZone - 1/2 завантаження	Так		

Кошки



Колір кошиків	Сірий	Ковзаючі направляючі Extra Glide	Так
Колір компонентів кошиків	Сірий	Максимальний розмір посуду, що завантажується у верхній кошик (см)	19,0 см
Ручка	Пластиковая із вставкою з нержавіючої сталі на верхній та нижній корзинах	Нижній кошик	С 4 складними полками
Верхній кошик	с 3-мя внутрєнними вставками	Нижній кошик з системою Rompi-Goccia	Так
Держатель для бокалов	Так	Максимальний розмір посуду, що завантажується в нижній кошик (см)	30,0 см
Верхній кошик, регульований по висоті	На 3 горизонтальні рівні	Колір внутрішніх компонентів	Синій

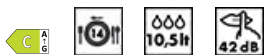
Технічні характеристики



Ширина (мм)	598 мм	Водопостачання	Одинарне; холодна/ гаряча вода максимум 60°C - економія енергії з гарячою водою до 35%
Глибина (мм)	545 мм	Максимальна жорсткість води	100°fH;58°dH
Тип дисплея	3 цифри	Система сушіння	Естественная конденсационная сушка с системой автоматического открывания дверцы "Ассистент сушки расширенный" в конце цикла
Висота (мм)	818 мм	Захист від пари	Пластиковая
Управління	Електронний	Внутрішнє підсвічування	LED-підсвітка біла
Дисплей	Відкладений старт, Індикація часу програми	Матеріал чаші	Нержавіюча сталь
Індикація програм	Символи	Фільтр	Нержавіюча сталь
Індикатор вкл. / вкл.	Так	Прихований нагрівальний елемент	Так
Індикатор відсутності солі	Індикатор світловий	Петлі	Самобалансування, слайдерне кріплення, FLEXIFIT
Індикатор відсутності ополіскувача	Індикатор світловий		
Індикатор закінчення циклу	ActiveLight - Промінь на підлозі		
Автоматическое выключение	Да		
Система миття	Планетарна		
Третій верхній розприскувач	Одинарний		
Пом'якшувач води	Електронне регулювання		

Датчик прозорості Acquatest	Так	Минимальный и максимальный вес фасада	2 - 11 кг
Система захисту від протікань	Повний Acquastop	Мин. и максимальная высота цоколя	50 - 215 mm
		Регульовані ніжки	7 см, від 820 до 890 мм
		Дополнительные прокладки	Да, с пластиной из нержавеющей стали
		Задня кришка	Так
		Глибина посудомийної машини з відкритими дверцятами (мм)	1146 mm
		Регулювання задніх ніжок з фронту	Так
		Верхня кришка	Пластиковая

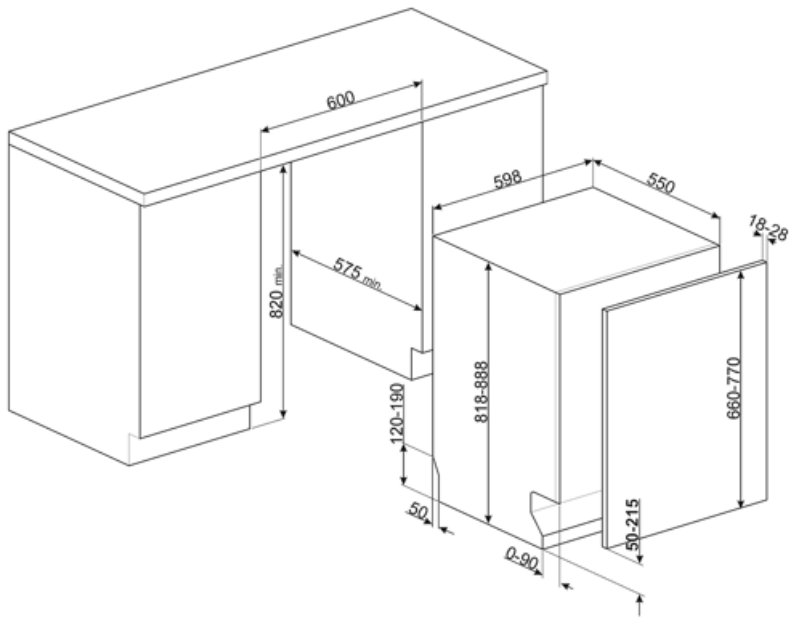
Енергоефективність



Класс энергоэффективности	C	Продолжительность цикла	4:25 h:min
Потребление энергии [на 100 циклов, тестовая программа Экономичная]	75 кВт/ч	Излучение воздушного шума (фаза вращения)	42 дБ(А) re 1пВт
Загрузка, комплектов	14	Класс эмиссии воздушного акустического шума	B
Потребление воды [за цикл]	10,5 litres	Индекс энергоэффективности (EEI)	43,8

Електричне підключення

Номинальная мощность подключения	5450 Вт	Тип підключення	Трифазне
Сила струму (А)	16 А	Довжина електричного кабелю	200 см
Напруга	400-415 В	Тип електричної вилки	Hi
Частота струму (Гц)	50 Гц		



Compatible Accessories



KIT82CN



KIT82SPRAN



KIT82SPRX



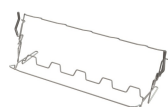
KIT82CX



KIT82SPRMW



KITFLEXI



KITGH

Держатели для бокалов.
Устанавливается в нижней корзине, но только при наличии складных держателей.



KITPL60B

Комплект цоколя белого цвета с регулируемой высотой и глубиной. Может устанавливаться на все полностью интегрированные модели и модели под столешницу с петлями с регулируемым центром вращения или петлями FlexiFit.



KITPL60N

Комплект цоколя черного цвета с регулируемой высотой и глубиной. Может устанавливаться на все полностью интегрированные модели и модели под столешницу с петлями с регулируемым центром вращения или петлями FlexiFit.



KITPL60X

Комплект цоколя нержавеющей сталь с регулируемой высотой и глубиной. Может устанавливаться на все полностью интегрированные модели и модели под столешницу с петлями с регулируемым центром вращения или петлями FlexiFit.



KITPLV2

Удлинительный шланг для посудомоечных и стиральных машин: длина 2 м.

Symbols glossary

	<p>Луч на полу - это светодиодная подсветка, которая проецирует красное световое пятно на пол под посудомоечной машиной, когда прибор используется.</p>		<p>Сенсор чистоты воды: специальный датчик измеряет чистоту воды во время автоматической программы и обеспечивает минимальное потребление воды и энергии.</p>
	<p>Rompì Goccia: некоторые модели посудомоечных машин оснащены специальными полимерными насадками против капель, которые улучшают процесс сушки посуды.</p>		<p>Коммерческая высота 82</p>
	<p>Возможность отложить запуск желаемой программы на срок до 24 часов, чтобы запрограммировать работу посудомоечной машины в желаемое время.</p>		<p>Настраиваемая корзина, двойная: 3-я корзина для столовых приборов позволяет размещать столовые приборы или небольшие чашки, ковши или крупную посуду по своему усмотрению: она состоит из двух отдельных подвижных модулей.</p>
	<p>Модели с новыми петлями можно устанавливать на кухнях с цоколем высотой всего 5 см. Благодаря этой новой конструкции петель мебельный фасад имеет скользящее движение снизу вверх, что позволяет избежать того, что фасад заденет цоколь.</p>		<p>Половинная загрузка: опция половинной загрузки позволяет мыть с меньшей загрузкой, экономя электроэнергию, воду и время, без ограничений на размещение посуды.</p>
	<p>Система направляющих ExtraGlide делает движение второй корзины еще более плавным и мягким. Она облегчает перемещение даже при полной загрузке, а благодаря увеличенному ходу облегчает загрузку посуды в корзину.</p>		<p>Уровень шума: отличная изоляция и специальные устройства сводят шум к минимуму.</p>
	<p>Уровень шума: отличная изоляция и специальные устройства сводят шум к минимуму.</p>		<p>Моющая система планетарного вращения с большим числом оборотов в минуту гарантирует полное покрытие внутренней камеры благодаря одновременному вращению основания и распылителей, а также отличные результаты мойки.</p>
	<p>Авто 45° - 65°: автоматическая программа регулирует продолжительность цикла в зависимости от необходимости предварительной мойки и количества требуемых полосканий.</p>		<p>Стекло: программа «Стекло» подходит для мытья деликатной посуды, такой как бокалы и фарфор.</p>
	<p>Экономичная: для обеспечения максимально экологичного подхода к очистке, эта программа использует небольшое количество воды и энергии</p>		<p>IntensivoProf: Программа «Интенсивная» рекомендуется для сильно загрязненных кастрюль и сковородок, а также для быстрой мойки засохших остатков пищи.</p>
	<p>Смешанное (Mix): Программа подходит для различной посуды и повседневной мойки кастрюль и сковород без особого загрязнения.</p>		<p>Программа замачивания: обеспечивает ополаскивание для предотвращения высыхания грязи.</p>
	<p>Сверхбыстрая стирка: программа специально предназначена для очень быстрой мойки посуды (16 мин.). Кастрюли и сковороды очень грязные, даже с засохшими остатками пищи.</p>		<p>Ультра ополаскивание: опция Ультра ополаскивание выполняет заключительное ополаскивание при высокой температуре 70°C, уничтожая практически все бактерии.</p>



Professional: опция Professional позволяет превратить бытовую технику в полупрофессиональную, благодаря программам, которые значительно сокращают время мойки и получают впечатляющий 16-минутный цикл.



Указано максимальное количество комплектов посуды в посудомоечной машине.



Система WaterSave обеспечивает наилучшие результаты мойки при минимальном расходе воды в зависимости от модели посудомоечной машины.



Цикл очистки посудомоечной машины. Цикл следует начинать с пустой машиной, без посуды. Рекомендуется запускать программу каждые 2-3 месяца, используя специальные моющие средства для посудомоечных машин.



Опция "Ассистент сушки расширенный", помимо экономии энергии, обеспечивает идеальную сушку посуды, автоматически открывая дверцу в конце цикла.



СТЕРИЛИЗАЦИЯ 99.9% Программа мойки при высокой температуре. Ополаскивание при 75° C гарантирует удаление 99,9% микробов и бактерий, что делает его идеальным для дезинфекции.



8,7
PRO
MIO DI QUALITÀ



Quick Time: опция Quick Time позволяет сократить продолжительность цикла стирки до 55%.



Полная Защита от протечек: в дополнение к частичной защите от протечек, присутствующей во всех посудомоечных машинах Smeg, некоторые модели имеют электронное устройство, прикрепленное к водозаборному шлангу, которое контролирует уровень воды в машине, обнаруживает утечки в шланге и немедленно отключает подачу воды, когда нужно.



Цикл быстрой мойки для посуды средней степени загрязнения, таких как посуда и сковороды, даже с засохшими остатками пищи. Посуда моется и сушится за 60 минут.



Специальная быстрая программа для мытья стаканов.



Класс энергоэффективности C



Работа, направленная на постоянное совершенствование, позволила создать второе поколение инверторного двигателя 2.0, отличающееся большей эффективностью и долговечностью, что обеспечивает очень высокую производительность и более низкий уровень энергопотребления и шума.

Benefit (TT)

Проецируемая на пол подсветка Луч на полу

Максимальный контроль благодаря проецируемой на пол подсветке, которая показывает, когда посудомоечная машина работает и когда цикл завершен

Посудомоечные машины Smeg, оснащенные проецируемой на пол подсветке Луч на полу, сигнализируют о состоянии работы прибора, проецируя свет на пол во время выполнения цикла. Свет гаснет в конце цикла, сигнализируя о том, что посудомоечную машину можно разгружать.

Третья Настраиваемая корзина, двойная

Гибкая третья корзина обеспечивает дополнительное пространство, адаптируясь к загрузке для размещения различных типов посуды, обеспечивая оптимальную организацию и эффективное использование внутреннего пространства.

Третья Настраиваемая корзина, двойная, состоит из двух отдельных секций, которые можно использовать независимо друг от друга, складывать и/или вынимать, что обеспечивает гибкость загрузки для любых нужд. В зависимости от расположения, она позволяет размещать в верхней корзине чашки, высокие стаканы, объемные столовые приборы, кастрюли и сковородки.

Система мойки планетарного вращения

Полный и глубокий охват внутреннего пространства благодаря усовершенствованному движению разбрызгивателя — инновационное решение, запатентованное компанией Smeg.

Запатентованная моющая система планетарного вращения от Smeg гарантирует безупречную очистку. Благодаря одновременному двойному движению разбрызгивателя и 65 оборотам в минуту он достигает каждого уголка и щели для исключительных результатов. Тарелки, стаканы и столовые приборы будут идеально чистыми в кратчайшие сроки. Интеллектуальная система, в которой сочетаются эффективность и стиль, обеспечивая блестящие результаты без усилий.

Гибкий монтаж под кухни с разным цоколем

Плавно движущаяся дверца для оптимальной интеграции в дизайн кухни.

Высота цоколя может варьироваться от 5 см до 21,5 см, что позволяет ему идеально вписаться в шкаф. Благодаря такому решению посудомоечная машина гармонично вписывается в окружающую обстановку, а дверца и цоколь идеально выровнены с остальной кухонной мебелью.

Телескопические направляющие супер плавного скольжения

Более плавное и стабильное выдвижение корзин

Телескопические направляющие супер плавного скольжения обеспечивают плавное и безопасное извлечение верхней корзины даже при большой загрузке. Телескопическая конструкция обеспечивает плавное, стабильное и бесшумное движение, улучшая эргономику и удобство. Идеально подходят для оптимизации пространства и простоты использования, сочетают в себе долговечность и комфорт при каждой мойке.

"Ассистент сушки расширенный"

Система автоматического открывания дверцы "Ассистент сушки расширенный" в конце цикла обеспечивает быструю и энергоэффективную сушку.