

ST3326L



Famille	Lave-vaisselle
Largeur commerciale	60 cm
Hauteur commerciale	82 cm
Type d'installation	Tout intégrable
Nombre de paniers	2
Code EAN	8017709246549

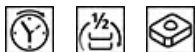


Programmes



Nombre de programmes	5 + 5 programmes rapides	Auto 45°-65°	Oui
Températures de lavage	38, 45, 50, 55, 65, 70 °C	Ultraclean	Oui
Trempage	Oui	ECO rapide	Oui
Rapide 27 min	Oui	Délicat rapide	Oui
Verres	Oui	Programme 1 heure	Oui
ECO	Oui	Court & Intensif	Oui

Options



Option EnerSave, économie d'énergie	Oui	Option pour tablettes FlexiTabs	Oui
Option départ différé	Jusqu'à 24 heures, avec trempage automatique	Option Quick Time	Oui
Option 1/2 charge distribuée FlexiZone	Oui		

Paniers



Couleur des paniers	Gris	Dimensions maximales des plats à charger sur le panier supérieur	23,5 cm
Couleur des supports des paniers	Gris	Panier inférieur	Avec 4 picots rabattables

Poignée	En plastique avec insert inox sur panier inférieur et supérieur	Insert casse gouttes dans le panier inférieur	Oui
Panier supérieur	Avec inserts centraux fixes	Dimensions maximales des plats à charger sur le panier inférieur	30,0 cm
Panier supérieur réglable en hauteur	Sur trois niveaux	Couleur des supports internes	Inserts casse-goutte verts, Poignées vertes, Plaque de réglage sur trois niveaux du deuxième panier verte, Planétaire vert
Panier supérieur coulissement facile EasyGlide	Oui	Panier à couverts	13 couverts oscillant

Technologie



Largeur du produit	598 mm	Système de sécurité dégâts des eaux	Stop-Aqua total
Profondeur du produit	545 mm	Alimentation d'eau	Simple; eau froide/chaude Max 60°C - économie d'énergie avec eau chaude jusqu'à 35%
Type d'afficheur	3 chiffres	Dureté maximale de l'eau	100°FH;58°dH
Hauteur du produit	818 mm	Système de séchage	Séchage naturel par condensation, avec système d'ouverture automatique de la porte EnerSave en fin de cycle
Commandes	Électronique	Protection vapeur	En plastique
Afficheur	Programmation départ différé, Indication durée du programme, Indication temps résiduel	Matériau de la cuve	Inox
Pictogrammes des programmes	Symboles	Filtre	Inox
Indicateur Marche/Arrêt	Oui	Élément chauffant hors cuve	Oui
Voyant de sel	Témoin	Charnières	Charnières équilibrées à pivot variable
Voyant de liquide de rinçage	Témoin	Poids minimum et maximum du panneau frontal	2 - 9 kg
Indicateur de fin de cycle	Lumière au sol, Active Light	Hauteur de la plinthe min. et max.	100 - 228 mm
Système de lavage	Planétaire	Pieds réglables	7 cm, de 820 à 890 mm
Douchette d'aspersion	Simple	Profondeur du lave-vaisselle porte ouverte (mm)	1168
Adoucisseur d'eau	Avec réglage électronique	Pied arrière réglable à l'avant	Oui
Capteur optique Aquatest	Oui	Top	En plastique

Raccordement électrique

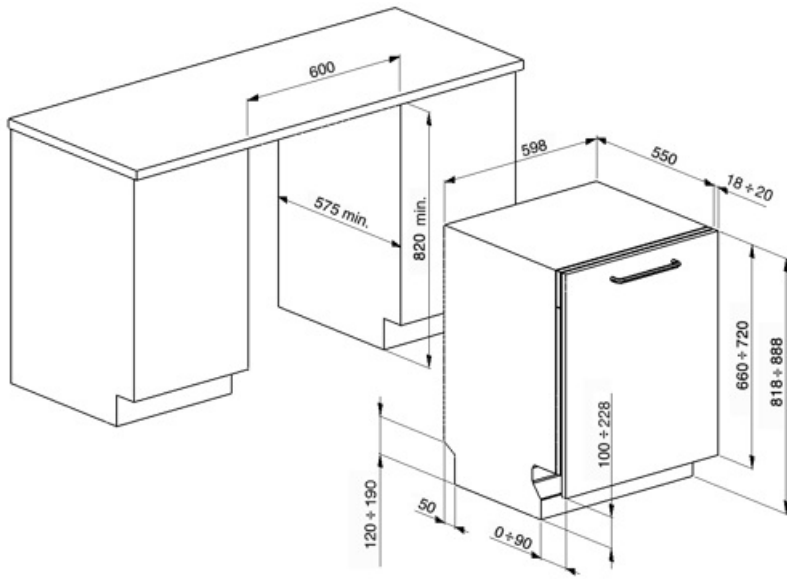
Type de prise	(F;E) Schuko	Fréquence	50 Hz
Puissance nominale (W)	1800 W	Type de connexion	Monophasé
Intensité	10 A		

Tension

220-240 V

Longueur du câble
d'alimentation

140 cm



Not included accessories



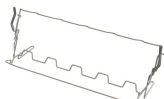
KIT6CX

Panneau inox avec poignée "Classica" de 14 mm, pour lave-vaisselle tout intégré 60 cm, hauteur 82 cm.



KIT82CAN

Panneau anthracite pour habillage porte lave-vaisselle tout intégré hauteur 82 cm (avec poignée "Classica" de 14 mm).



KITGH

Kit supports pour verres à pieds, à placer dans le panier inférieur. Compatible avec les modèles avec supports abattables dans le panier inférieur.



KITPL60B

Plinthe de couleur blanche avec hauteur et profondeur réglables. Peut être installée sur tous les modèles entièrement intégrables et les modèles encastrables avec charnières à pivot variable ou charnières Flexifit.



KITPL60N

Plinthe de couleur noire avec hauteur et profondeur réglables. Peut être installée sur tous les modèles entièrement intégrables et les modèles encastrables avec charnières à pivot variable ou charnières Flexifit.



KITPL60X

Plinthe de couleur inox avec hauteur et profondeur réglables. Peut être installée sur tous les modèles entièrement intégrables et les modèles encastrables avec charnières à pivot variable ou charnières Flexifit.



KITPLV2

kit d'extension pour lave-vaisselle et lave-linge : longueur 2 m.

Symbols glossary (TT)

- A+++ : Les produits Smeg, en classe énergétique A, A+, A++ et A+++ , permettent de réduire la consommation d'énergie tout en gardant une efficacité maximale et en garantissant un meilleur respect de l'environnement.
- Aquatest : Le capteur Aquatest est un capteur optique qui mesure le degré de transparence de l'eau à la fin de la phase initiale de trempage. Sur la base des valeurs mesurées, le capteur règle le programme le plus approprié, pour utiliser uniquement la quantité d'eau nécessaire, tout en garantissant la meilleure efficacité de lavage.
- 82 cm high
- EasyGlide : Le système EasyGlide sur le panier supérieur améliore son coulissement et facilite les opérations d'extraction.
- FlexiZone 1/2 : Pour des lavages à chargement réduit, la 1/2 charge FlexiZone permet d'entreposer la vaisselle comme d'habitude dans les deux paniers.
- Système Planétaire : Le nouveau système de lavage Planétaire, breveté Smeg, garantit une couverture complète de la cuve, grâce à la double rotation simultanée du bras qui distribue l'eau de manière capillaire, pour de la vaisselle lavée à la perfection.
- Délicat rapide : Le programme Délicat rapide réduit la durée du cycle Délicat rapide, indiqué pour les plats délicats qui sont normalement ou légèrement sales.
- Eco-rapide : Le programme Eco-rapide réduit la durée du cycle Eco, adapté à la vaisselle délicate et normalement sale.
- Active Light: Active Light est un dispositif qui, pendant le cycle de lavage, projette un rayon de lumière rouge vers le sol pour indiquer que le lave-vaisselle est en fonctionnement, sans devoir ouvrir la porte. A la fin du cycle de lavage, la lumière s'éteint automatiquement.
- Inserts casse-goutte : Les inserts casse-goutte, fournis dans le panier inférieur, améliorent les résultats de séchage, évitant ainsi l'accumulation de gouttes entre la vaisselle et le panier.
- Départ différé : Avec l'option Départ différé il est possible de retarder jusqu'à 24 heures le démarrage du programme souhaité afin de programmer le fonctionnement du lave-vaisselle dans la période souhaitée (par ex. la nuit). Lorsque la porte est fermée, le lave-vaisselle effectue un trempage à l'issue duquel le "retard de programme" réglé est activé.
- Flexi Tabs est une option qui optimise le cycle de lavage pour donner les meilleurs résultats possibles quel que soit le type de détergent utilisé.
- Le niveau sonore silencieux est atteint grâce à une excellente isolation et à des dispositifs spéciaux, conçus spécifiquement pour absorber le bruit généré pendant le fonctionnement du lave-vaisselle. Dans la gamme il y a des modèles avec différents niveaux sonores.
- Auto 45°- 65° : Le programme Auto 45°-65° est conçu pour la vaisselle normalement sale. Grâce à l'action automatique du capteur Aquatest, il optimise les principaux paramètres de lavage tels que le temps, la température et la charge en eau.
- Eco : Le programme Eco est adapté au lavage de la vaisselle normalement sale. L'utilisation du programme Eco vous garantit les meilleures performances en termes de l'efficacité énergétique.
- Normal-rapide : Le programme Normal est adapté à la vaisselle d'usage quotidien, sans encrassement particulier. Le programme Normal-rapide réduit la durée du lavage.



Trempage : Le programme de trempage est conçu pour prélever les casseroles et les poêles à froid, en attendant un lavage plus poussé.



Court & Intensif : Le programme Court & Intensif convient aux casseroles et poêles normalement sales et à la vaisselle sans résidus secs, qui ne nécessitent pas de lavage complet.



13 couverts : La gamme Smeg comprend des lave-vaisselle d'une capacité de 7, 10, 12, 13, 14 et 15 couverts selon le modèle.



Système Stop Aqua total : Le dispositif prévient les dégâts des eaux grâce à un micro-interrupteur placé sous la cuve, qui bloque instantanément l'entrée de l'eau dans la machine. Une sécurité supplémentaire est garantie par une électrovanne intégrée dans le tuyau d'alimentation coupant l'eau au robinet.



Watersave : C'est un système de gestion de l'eau qui, en garantissant les meilleurs résultats de lavage et la consommation d'énergie la plus faible, vous permet de laver une pleine charge avec seulement 8,5 litres d'eau.