

ST3326L



Familie	Vaatwasser
Commerciële breedte	60 cm
Nishoogte	82 cm
Installatie	Volledig geïntegreerd
Aantal korven	2
EAN-code	8017709246549



Programs



Aantal programma's	5 standaard + 4 Quick Time programma's	Auto sensor 45-65	Ja
Wastemperatuur	38, 45, 50, 55, 65, 70 °C	Ultraclean	Ja
Weken	Ja	ECO Quick	Ja
Snel 27'	Ja	Delicate vaat, snel	Ja
Glas	Ja	Normaal snel	Ja
Eco	Ja	Sterk en snel	Ja

Opties



EnerSave optie	Ja	FlexiTabs optie	Ja
Delay timer optie	Tot 24 uur, i.c.m. automatisch spoelen	Quick Time option	Ja
FlexiZone ½ (halve beladingsmogelijkheid)	Ja		

Korven



Kleur korven	Grijs	Maximum afmetingen bord dat in bovenste korf kan worden geladen	23,5 cm
Kleur korfcomponenten	Grijs		

Handgreep	Van kunststof met roestvrijstalen inzet op boven- en onderrek	Onderkorf	Met 4 opvouwbare rekken
Bovenkorf	Met vaste rekken	Onderkorf met anti-drup inserts	Ja
In hoogte verstelbare bovenkorf	3 niveaus	Maximum afmetingen bord dat in onderste korf kan worden geladen	30,0 cm
Bovenmand met EasyGlide System:	Ja	Kleur binnenonderdelen	Groene inzetstukken voor valbescherming, Groene handgrepen, Groene kunststof plaat voor plaatsing tweede mandje op drie niveaus, Groene Planetarium
		Bestekmandje	13 couverts, schuivend

Technische specificaties



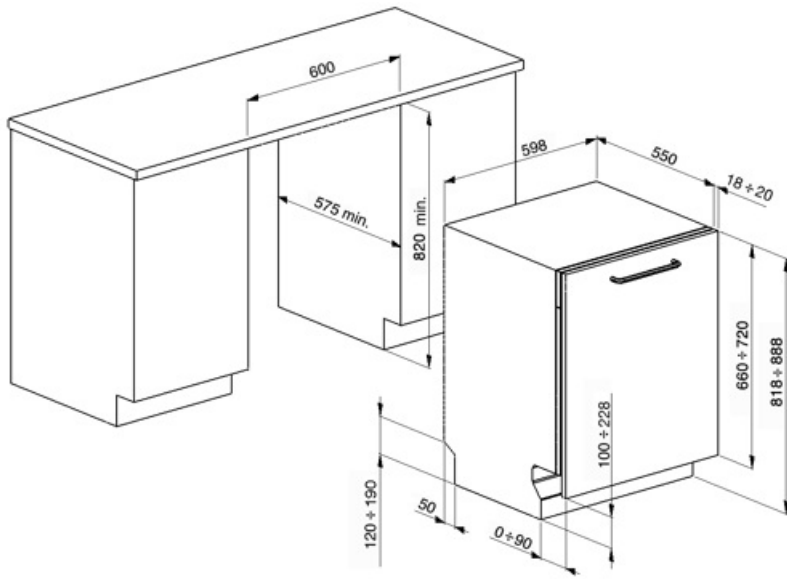
Breedte product	598 mm	Overstroombeveiliging	Total Acquastop
Diepte product	545 mm	Watertoevoer	Enkel; koud en warm water tot 60°C - energiebesparing tot 35%
Type display	3 cijfers		100°FH;58°dH
Hoogte product	818 mm	Maximale waterhardheid	
Bediening	Elektronisch	Droogstelsysteem	Natural condenser drying, with EnerSave automatic door opening system at the end of the cycle
Display	Instelling Delay timer, Programma duur indicator, Resttijd indicatie	Stoombeveiliging	Van kunststof
Grafische weergave programma's	Symbolen	Materiaal kuip	Roestvrij staal
Aan/uit indicator	Ja	Filter	Roestvrij staal
Zout indicator	Indicator (lampje)	Verborgene verwarmingselement	Ja
Glansspoelmiddel indicator	Indicator (lampje)	Scharnieren	Zelfbalancerend met variabel steunpunt
Indicator einde cyclus	ActiveLight	Min. en max. frontaal paneelgewicht	2 - 9 kg
Wassysteem	Planetarium	Min. en max. plintheogte	100 - 228 mm
Derde sproeiarm	Enkel	Verstelbare voetjes	7 cm, van 820 tot 890 mm
Waterontkalker	Elektronisch instelbaar	Diepte vaatwasser met open deur (mm)	1168
Aquatest sensor	Ja	Voetjes achterzijde vanaf de voorkant regelbaar	Ja
		Bovenbedekking	Van kunststof

Elektrische aansluiting

Stekker	(F;E) Schuko	Frequentie	50 Hz
Aansluitwaarde	1800 W	Type aansluiting	Single-phase
Stroom	10 A	Lengte voedingskabel	140 cm

Spanning

220-240 V



Accessoires niet inbegrepen



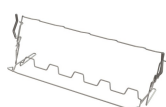
KIT6CX

Klassiek esthetisch roestvrijstalen paneel met 14 mm. handvat. Kan worden aangepast aan de volledig geïntegreerde vaatwassers.



KIT82CAN

Classic aesthetics anthracite panel with 14 mm. handle. Can be fitted on the fully integrated dishwashers.



KITGH

Kit glazen houder. Deze moet op de eerste mand worden gemonteerd, maar alleen als er inklapbare rekken zijn



KITPL60B

Toekick Kit in witte kleur met verstelbare hoogte en diepte. Kan worden geïnstalleerd over alle volledig geïntegreerde modellen en modellen onderbouw met variabel draaipunt of flexifit-scharnieren.



KITPL60N

Toekick Kit in zwarte kleur met verstelbare hoogte en diepte. Kan worden geïnstalleerd over alle volledig geïntegreerde modellen en onderbouw modellen met variabel draaipunt of flexifit-scharnieren.



KITPL60X

Toekick Kit in roestvrij staal met verstelbare hoogte en diepte. Kan worden gemonteerd over alle volledig geïntegreerde modellen en onderbouw modellen met variabel draaipunt of flexifit-scharnieren.



KITPLV2

Kit verlengstuk voor vaatwasser en wasmachine: lengte 2 mtr.

Symbols glossary (TT)

 <p>A+++: Appliances with this symbol can reduce energy consumption by a further 30% from the standard A energy rating.</p>	 <p>Activelight is een led die een rode stip projecteert op de vloer onder de vaatwasser als het apparaat in gebruik is</p>
 <p>Aquatest meet de helderheid van het water tijdens een automatisch programma en zorgt automatisch voor een minimaal verbruik van water en energie</p>	 <p>To improve the drying of dishes without leaving stains.</p>
 <p>82 cm high</p>	 <p>Vertragingstimer: De uitgestelde timer kan de start van het programma tot 24 uur uitstellen.</p>
 <p>EasyGlide: handig EasyGlide-systeem voor eenvoudig uitladen van het apparaat en dat maximale flexibiliteit van het laden van de machine mogelijk maakt</p>	 <p>Ideal for multi-function detergents, this option allows washing to be optimised, with full benefits from the combined-action tablets. When this option is activated, any salt and rinse aid is used.</p>
 <p>FlexiZone: The ½ load flexizone allows you to wash a reduced load saving energy, water and time and there are no restrictions on where the items are placed.</p>	 <p>Noise Level: Excellent insulation and special devices keep noise to a minimum.</p>
 <p>The Planetarium washing system, with high rotations per minute, guarantees complete coverage of the tank, thanks to the simultaneous rotation of base and sprayers, and excellent washing results.</p>	 <p>Auto 45°- 65°: The auto programme regulates the length of a cycle depending on the need for a pre-wash and the number of rinses required.</p>
 <p>Delicate Quick: Program Delicate Quick is suitable for quick washing of delicate dishes.</p>	 <p>Eco: Eco, this economic wash programme uses a low amount of water and energy in order to provide the most environmentally friendly cleaning option.</p>
 <p>Eco: Eco, this economic wash programme uses a low amount of water and energy in order to provide the most environmentally friendly cleaning option.</p>	 <p>Normal Quick: Program Normal Quick is suitable for quick washing of mixed dishes, for everyday use.</p>
 <p>Soak programme: The soak programme provides a rinse to prevent dirt from drying.</p>	 <p>Strong&Fast: This special programme takes less than 1 hour to eliminate the most stubborn dirt and dried on residues.</p>
 <p>13 place settings: Number of place settings.</p>	 <p>Total Acquastop: In addition to the partial Acquastop protection present in all Smeg dishwashers, some models have an electronic device fitted to the water intake hose, which monitors water levels in the machine, detects leaks in the hose and switches off the water supply immediately when necessary.</p>
 <p>System WaterSave ensures the best washing results with minimal water consumption depending on the model of dishwasher.</p>	