

ST363CL



משפחת מוצרים	מדיחי כלים
רוחב	60 ס"מ
גובה מסחרי	82 ס"מ
התקנה	מובנה משולב לחלוטין
מס' סלים	FlexiDuo עם סל שלישי, 3
מנוע	אינוורטר 2.0
קוד EAN	8017709306885

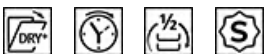


תוכניות



מס' תוכניות	10+1	חיישן אוטו 45-65	כן
טמפרטורות כביסה	38, 45, 50, 55, 65, 70, 75 °C	מעורבת	כן
השריה	כן	שקט (-2dB)	כן
אקספרס 27 דקות	כן	אינטנסיבית	כן
קריסטל	כן	ניקוי עצמי	כן
אקספרס מלא - 60 דקות	כן	היגיינה 99.9%	כן
חסכונית	כן		

אפשרויות



Dry Assist + אופציה	כן	חצי FlexiZone אפשרות	כן
אפשרות טיימר השהיה	עד 24 שעות	מלאה	
		אפשרות תוכניות מיוחדות	כן

סלים



צבע סל	אפור	הכלי הגדול ביותר הניתן להכנסה בסל העליון	19,0 cm
צבע רכיבי סל	אפור	סל תחתון	עם 2 רשתות מתקפלות
ידיט	בפלסטיק על הסל העליון והתחתון	סל תחתון עם תחבים נגד טפטוף	כן
סל עליון	עם רשתות אמצעיות קבועות		
כוונן גובה של הסל העליון	בשלוש רמות		

הכלי הגדול ביותר הניתן להכנסה בסל התחתון
צבע רכיבים פנימיים ירוק

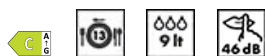
מאפיינים טכניים



Width (mm) 598 mm
Depth (mm) 545 mm
סוג צג (ספרות 3) LED צג
Product Height (mm) 818 mm
בקרות אלקטרוני
צג התחלה מושהית, מחוון זמן התוכנית
Programme graphics Symbols
מחון הדלקה/כיבוי כן
מחון תאורת מלח אור
מחון עזר לשטיפה אור
מחון סוף המחזור ActiveLight
מערכת שטיפה מסלולי
זרוע ריסוס שלישית יחיד
מרכז המים עם הגדרות אלקטרוניות
Aquatest חיישן עכירות כן
מערכת הגנה מהצפה Acquastop כולל

צינור מים יחיד; מים קרים/חמים מקס' חיסכון בחשמל עם - 60°C מים חמים עד 35%
קשיות מים מרבית מערכת ייבוש 100°FH;58°dH ייבוש בעיבוי טבעי, עם מערכת לפתיחה+ Dry Assist אוטומטית של הדלת בסוף המחזור
הגנת קיטור בפלסטיק
חומר אמבט נירוסטה
מסנן נירוסטה
גוף חימום נסתר כן
צירים איזון עצמי עם צירים קבועים
משקל מינימלי ומקסימלי של לוח קדמי 2 - 9 kg
גובה בסיס מינימלי ומקסימלי 100-228 מ"מ
רגליות מתכווננות ס"מ, מ-820 עד 890 מ"מ 7
Back cover Yes
Depth of dishwasher with open door (mm) 1146
רגליות אחוריות מתכווננות מהחזית כן
Top cover In plastic

תווית חשמל / ביצועים - שנת 2019



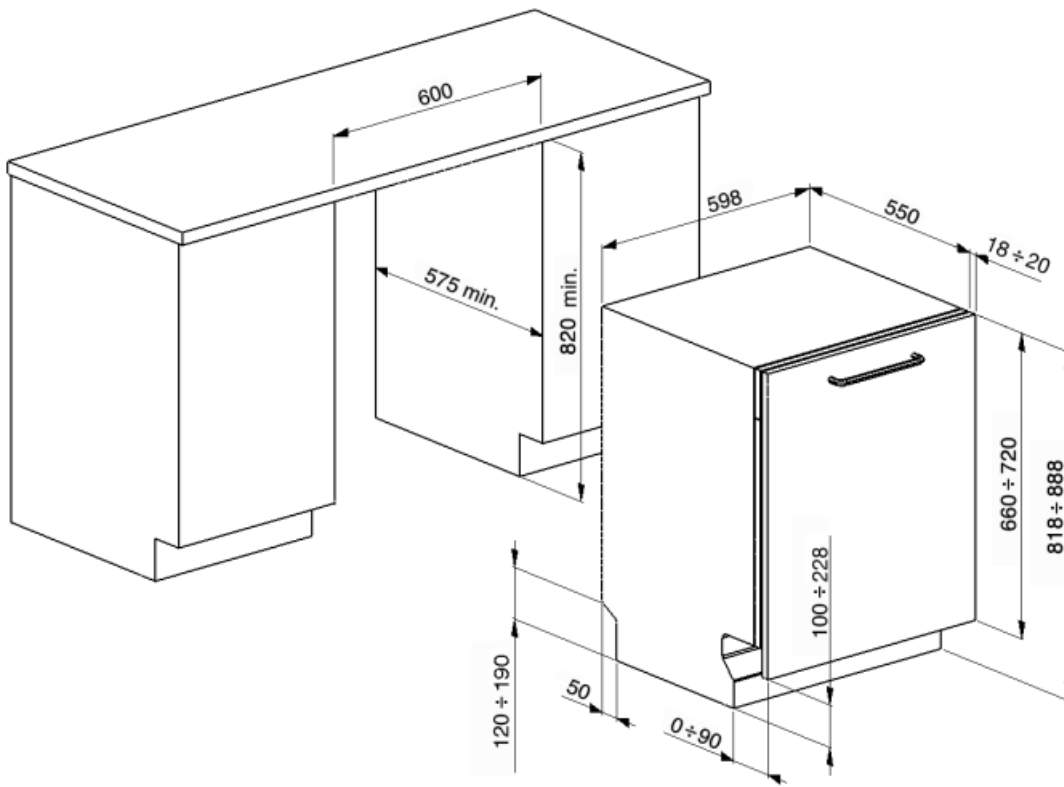
קטגוריית יעילות אנרגטית C
צריכת חשמל [ל-100 מחזורים, מבוססת על תוכנית חסכונית] 73 kWh
(קיבולת נקובה (כ"ס) 13
[צריכת מים [למחזור] 9,0 litres

משך התוכנית 4:25 h:min
פליטות רעש נישא באוויר 46 dB(A) re 1 pW
קטגוריית פליטות רעש נישא באוויר C
אינדקס יעילות אנרגטית (EEI) 43,8

חיבור חשמלי

תקע (F;E) Schuko
חשמל מחובר 1800 W
זרם 10 A
מתח 220-240 V

תדר (Hz) 50 Hz
סוג החיבור תד-פאזי
אורך כבל חשמל 140 cm



Not included accessories

KITPL60FABB



ערכת לוח תחתון לבן עם גובה מתכוונן. ניתנת להתקנה בכל הדגמים המשולבים לחלוטין ובדגמים מתחת לדלפק עם צירים Fulcrum. ניתנת להתקנה בדגמים Fulcrum או Flexifit עם צירים משתנים.



KIT82CX

KITPLV2



ערכת הארכה למדיח כלים ומכונת כביסה: אורך במטר 2



KIT82CN

KITPL60FABX



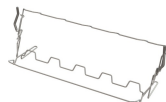
ערכת לוח תחתון נירוסטה עם גובה מתכוונן. ניתנת להתקנה בכל הדגמים המשולבים לחלוטין ובדגמים מתחת לדלפק עם צירים קבועים Fulcrum. ניתנת להתקנה בדגמים עם צירים משתנים Fulcrum או Flexifit.

KITPL60FABN



ערכת לוח תחתון שחור עם גובה מתכוונן. ניתנת להתקנה בכל הדגמים המשולבים לחלוטין ובדגמים מתחת לדלפק עם צירים קבועים Fulcrum. ניתנת להתקנה בדגמים עם צירים משתנים Fulcrum או Flexifit.

KITGH



מחזיק כוסות ערכה. יש להתקינו בסל הראשון רק אם יש מדפים מתקפלים

Symbols glossary (TT)

	<p>שמקרינה אור אדום על LED היא מנורת Activelight. הרצפה שמתחת למדיח הכלים כשהוא בשימוש.</p>		<p>מוודד את הצלילות של המים במהלך Aquatest התוכנית האוטומטית ומבטיח אוטומטית את הצריכה המינימלית של מים וחשמל.</p>
	<p>נגד טפטוף: חלק מהדגמים של מדיחי כלים מצוידים בפיות פולימר מיוחדות נגד טפטוף שמספרות את תהליך הייבוש.</p>		<p>C קטגוריית יעילות אנרגטית</p>
	<p>COMM_HEIGHT_82_72dpi</p>		<p>טיימר השהיה: ניתן לכוון את טיימר השהיה להפעיל את התוכנית עד 24 שעות לאחר מועד הכיוון.</p>
	<p>מאפשר FlexiDuo סל הסכ"ם השלישי FlexiDuo לסדר סכ"ם או ספלים קטנים, מצקות או כלים גדולים יותר כרצוי: כולל שני מודולים נפרדים וניתן להזזה.</p>		<p>למכונה חצי מלאה מאפשרת FlexiZone: Flexizone לשטוף כמות קטנה יותר תוך חיסכון בחשמל, מים וזמן ללא מגבלה על מיקום הפריטים.</p>
	<p>רמת רעש: בידוד מצוין ומכשירים מיוחדים מפחיתים את הרעש למינימום.</p>		<p>מערכת שטיפה מסלולית מחלקת את המים באופן שווה בתא של מדיח כלים 60 ס"מ ומכוונת את המים בדיוק כדי לאפשר שטיפה מצוינת.</p>
	<p>אוטו 45°-65°: התוכנית האוטומטית מווסתת את אורך המחזור בהתאם לצורך בקדם כביסה ובמספר השטיפות הנחוץ.</p>		<p>קריסטלים: תוכנית הקריסטלים מיועדת לכלים עדינים כגון כוסות וחרסינה.</p>
	<p>חסכונית: חסכונית, תוכנית כביסה חסכונית זו משתמשת בכמות נמוכה של מים וחשמל כדי לספק את אפשרות הניקוי הידידותית ביותר לסביבה.</p>		<p>תוכנית רגילה: התוכנית הרגילה מתאימה לרמות רגילות של לכלוך בשימוש יומיומי.</p>
	<p>תוכניות השריה: תוכנית השריה מספקת שטיפה שמונעת מהלכלוך להתייבש.</p>		<p>מהירה 27 דקות: מהירה 27 דקות היא תוכנית מהירה שנמשכת 27 דקות בלבד.</p>
	<p>Ultraclean: מבצעת שטיפה Ultraclean האפשרות 70° ומחסלת את כל C סופית בטמפרטורה גבוהה של 70° הבקטריות.</p>		<p>הסמלים מציגים את מספר הגדרות הצלחת של מדיח הכלים.</p>
	<p>Total Acquastop: בנוסף להגנה החלקית Smeg שקיימת בכלל מדיחי הכלים של Acquastop, חלק מהדגמים מצוידים בהתקן אלקטרוני שמחובר לצינור הכניסה של המים ומנטר את מפלסי המים במכונה, מאתר נזילות וסוגר את אספקת המים מיד כשהדבר נחוץ.</p>		<p>מבטיחה את תוצאות הכביסה System WaterSave הטובות ביותר תוך צריכה מינימלית של מים בהתאם לדגם של מדיח הכלים.</p>
	<p>מחזור שטיפה מהיר: לכלים מעורבים עם רמת לכלוך רגילה כגון צלחות ומחבתות, גם עם משקעים יבשים. הכלים נשטפים ומיובשים ב-60 דקות.</p>		<p>...</p>
	<p>מחזור שטיפה מתאים לכלים מלוכלכים ברמה רגילה, גם עם משקעים יבשים. מבטיח הפחתת רעש מקסימלית ובכך מושלם להפעלה.</p>		<p>מאפשר להפעיל תוכנית נוספות שנבחרו עם כל מחזור שטיפה שהוא. לאחר בחירת מחזור הכביסה הרצוי, (לוחצים על הלחצן</p>
	<p>בנוסף לחיסכון בחשמל, Dry Assist + האפשרות מבטיחה ייבוש מושלם של הכלים על ידי פתיחה אוטומטית של הדלת בסיום מחזור השטיפה.</p>		<p>HYGIENE 99.9%: תוכנית שטיפה בטמפרטורה גבוהה. 75° שטיפה ב-99.9% מהחידקים והבקטריות.</p>



העבודה לשיפור מתמשך אפשרה לנו ליצור את הדור השני של מנוע אינורטר 2.0, שמתאפיין ביעילות ועמידות רבות יותר לאורך זמן וביצועים גבוהים מאוד עם צריכת חשמל ורמת רעש נמוכות יותר.