

# ST363CL



<b>Семейство продуктов</b>	Посудомоечная машина
<b>Коммерческая ширина</b>	60 см
<b>Коммерческая высота</b>	82 см
<b>Установка</b>	Полностью интегрированная встраиваемая
<b>Мебельный фасад</b>	Не поставляется
<b>Количество корзин</b>	3, FlexiDuo
<b>Мотор</b>	Инвертор 2.0
<b>EAN-код</b>	8017709306885



## Программы/ функции



<b>Количество программ</b>	10+1	<b>Авто 45-65</b>	Да
<b>Температура мойки</b>	38, 45, 50, 55, 65, 70, 75 °C	<b>Смешанное</b>	Да
<b>Замачивание</b>	Да	<b>Тихий (-2 дБ)</b>	Да
<b>Express 27'</b>	Да	<b>Интенсивная</b>	Да
<b>Хрусталь</b>	Да	<b>Программа самоочистки</b>	Да
<b>Full express - 60 минут</b>	Да	<b>Hygiene 99,9%</b>	Да
<b>ECO</b>	Да		

## Опции



<b>Опция Dry Assist+</b>	Да	<b>опция FlexiZone - 1/2 загрузки</b>	Да
<b>Отсрочка включения</b>	До 24 часов, с предварительной мойкой	<b>Специальные программы</b>	Да

## Корзины



<b>Цвет корзин</b>	Серый	<b>Максимальный размер посуды, загружаемой в верхнюю корзину (см)</b>	19,0 см
<b>Цвет компонентов корзин</b>	Серый	<b>Нижняя корзина</b>	С 2 складными полками
<b>Ручка</b>	Пластиковая на верхней и нижней корзинах		

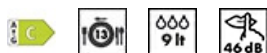
<b>Верхняя корзина</b>	С фиксированными держателями	<b>Нижняя корзина с системой Rompi-Goccia</b>	Да
<b>Верхняя корзина, регулируемая по высоте</b>	На 3 горизонтальных уровня	<b>Максимальный размер посуды, загружаемой в нижнюю корзину (см)</b>	30,0 см
		<b>Цвет внутренних компонентов</b>	Зеленый

## Технические характеристики



<b>Ширина изделия (мм)</b>	598 мм	<b>Водоснабжение</b>	Одиарное; холодная/ горячая вода максимум 60°C - экономия энергии с горячей водой до 35%
<b>Глубина изделия (мм)</b>	545 мм	<b>Максимальная жесткость воды</b>	100°FH;58°dH
<b>Тип дисплея</b>	LED-дисплей (3 цифры)	<b>Система сушки</b>	Естественная конденсационная сушка с системой автоматического открывания дверцы Dry Assist + в конце цикла
<b>Высота продукта</b>	818 мм	<b>Защита от пара</b>	Пластиковая
<b>Управление Дисплей</b>	Электронный отсрочка старта, Индикация времени программы	<b>Материал чаши</b>	Нержавеющая сталь
<b>Индикация программ</b>	Символы	<b>Фильтр</b>	Нержавеющая сталь
<b>Индикатор вкл. /выкл.</b>	Да	<b>Скрытый нагревательный элемент</b>	Да
<b>Индикатор отсутствия соли</b>	Световая индикация	<b>Петли</b>	Самобалансировка, фиксированные петли 2-9 кг
<b>Индикатор отсутствия ополаскивателя</b>	Световая индикация	<b>Минимальный и максимальный вес фасада</b>	100-228 мм
<b>Индикация окончания цикла</b>	ActiveLight - Луч на полу	<b>Мин. и максимальная высота цоколя</b>	7 см, от 820 до 890 мм
<b>Система мойки</b>	Орбитальная система мойки	<b>Регулируемые по высоте ножки</b>	Да
<b>Третий верхний разбрызгиватель</b>	Одиарный	<b>Задняя крышка</b>	Да
<b>Смягчитель воды</b>	Электронная регулировка	<b>Глубина посудомоечной машины с открытой дверцей (мм)</b>	1146
<b>Датчик Acquatest</b>	Да	<b>Регулировка задних ножек с фронта</b>	Да
<b>Система защиты от протечек</b>	Полный Acquastop	<b>Верхняя крышка</b>	Пластиковая

## Производительность / Энергопотребление - НОВЫЙ регламент



<b>Класс энергоэффективности</b>	C	<b>Продолжительность цикла</b>	4:25 h:min
		<b>Излучение воздушного шума (фаза вращения)</b>	46 dB(A) re 1 pW

**Потребление энергии** 73 кВт/ч  
**[на 100 циклов, тестовая программа ECO]**

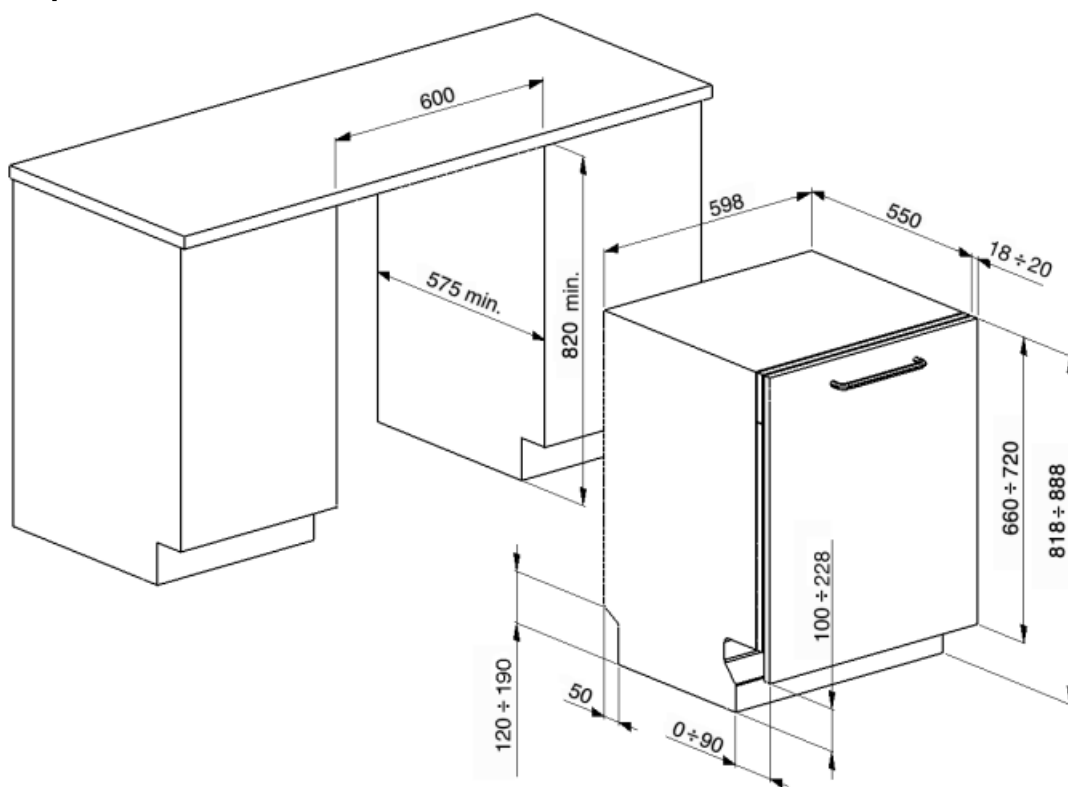
**Загрузка, комплектов** 13  
**Потребление воды [за цикл]** 9,0 litres

**Класс эмиссии воздушного акустического шума** C  
**Индекс энергоэффективности (EEI)** 43,8

## Электрическое подключение

**Тип электрической вилки** (F;E) Schuko  
**Номинальная мощность** 1800 Вт  
**Сила тока** 10 А  
**Напряжение** 220-240 В

**Частота тока** 50 Гц  
**Тип подключения** Однофазное  
**Длина электрического кабеля** 140 см



## Not included accessories

### KITPL60FABV

Комплект цоколя из нержавеющей стали с регулируемой высотой. Может устанавливаться на все полностью встраиваемые модели и модели под столешницу с петлями с регулируемым центром вращения или фиксированными петлями. Подходит также для моделей с петлями FlexiFit.



### KITPL60FABX

Комплект цоколя из нержавеющей стали с регулируемой высотой. Может устанавливаться на все полностью встраиваемые модели и модели под столешницу с петлями с регулируемым центром вращения или фиксированными петлями.

### KITPL60FABN

Комплект цоколя из нержавеющей стали с регулируемой высотой. Может устанавливаться на все полностью встраиваемые модели и модели под столешницу с петлями с регулируемым центром вращения или фиксированными петлями. Подходит для моделей с петлями FlexiFit.



### KIT82CX



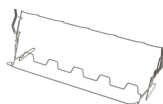
### KITPLV2

Удлинительный шланг для посудомоечных и стиральных машин: длина 2 м.



### KITGH


Держатели для бокалов. Устанавливается в нижней корзине, но только при наличии складных держателей.



### KIT82CN



## Symbols glossary (TT)

	<p>ActiveLight - это светодиодная подсветка, которая проецирует красное световое пятно на пол под посудомоечной машиной, когда прибор используется.</p>		<p>Aquatest: специальный датчик измеряет чистоту воды во время автоматической программы и обеспечивает минимальное потребление воды и энергии.</p>
	<p>Rompi Goccia: некоторые модели посудомоечных машин оснащены специальными полимерными насадками против капель, которые улучшают процесс сушки посуды.</p>		<p>Коммерческая высота 82</p>
	<p>Возможность отложить запуск желаемой программы на срок до 24 часов, чтобы запрограммировать работу посудомоечной машины в желаемое время.</p>		<p>Класс энергоэффективности C</p>
	<p>FlexiDuo: 3-я корзина для столовых приборов FlexiDuo позволяет размещать столовые приборы или небольшие чашки, ковши или крупную посуду по своему усмотрению: она состоит из двух отдельных подвижных модулей.</p>		<p>FlexiZone: опция половинной загрузки позволяет мыть с меньшей загрузкой, экономя электроэнергию, воду и время, без ограничений на размещение посуды.</p>
	<p>Уровень шума: отличная изоляция и специальные устройства сводят шум к минимуму.</p>		<p>Орбитальная система мойки равномерно распределяет воду по внутренней камере посудомоечной машины, точно направляя воду для обеспечения отличного качества мытья.</p>
	<p>Авто 45° - 65°: автоматическая программа регулирует продолжительность цикла в зависимости от необходимости предварительной мойки и количества требуемых полосканий.</p>		<p>Стекло: программа «Стекло» подходит для мытья деликатной посуды, такой как бокалы и фарфор.</p>
	<p>ECO: для обеспечения максимально экологичного подхода к очистке, эта программа использует небольшое количество воды и энергии</p>		<p>Смешанное (Mix): Программа подходит для различной посуды и повседневной мойки кастрюль и сковород без особого загрязнения.</p>
	<p>Цикл быстрой мойки для посуды средней степени загрязнения, таких как посуда и сковороды, даже с засохшими остатками пищи. Посуда моется и сушится за 60 минут.</p>		<p>Программа замачивания: обеспечивает ополаскивание для предотвращения высыхания грязи.</p>
	<p>Быстрая 27 минут: программа быстрой мойки за 27 минут.</p>		<p>Ultraclean: опция Ultraclean выполняет заключительное ополаскивание при высокой температуре 70°C, уничтожая практически все бактерии.</p>
	<p>Указано максимальное количество комплектов посуды в посудомоечной машине.</p>		<p>Полный Acquastop: в дополнение к частичной защите Acquastop, присутствующей во всех посудомоечных машинах Smeg, некоторые модели имеют электронное устройство, прикрепленное к водозаборному шлангу, которое контролирует уровень воды в машине, обнаруживает утечки в шланге и немедленно отключает подачу воды, когда нужно.</p>



Система WaterSave обеспечивает лучшие результаты мойки при минимальном расходе воды в зависимости от модели посудомоечной машины.



Цикл очистки посудомоечной машины. Цикл следует начинать с пустой машиной, без посуды. Рекомендуется запускать программу каждые 2-3 месяца, используя специальные моющие средства для посудомоечных машин.



Цикл мойки подходит для посуды средней степени загрязнения, даже с засохшими остатками. Обеспечивает максимальное снижение шума в процессе работы



Позволяет включить дополнительные программы, если они выбраны вместе с любым циклом стирки. Выбрав нужный цикл стирки, нажмите кнопку.



Опция Dry Assist +, помимо экономии энергии, обеспечивает идеальную сушку посуды, автоматически открывая дверцу в конце цикла.



**СТЕРИЛИЗАЦИЯ 99.9%** Программа мойки при высокой температуре. Ополаскивание при 75° C гарантирует удаление 99,9% микробов и бактерий, что делает его идеальным для дезинфекции.



Работа, направленная на постоянное совершенствование, позволила создать второе поколение инверторного двигателя 2.0, отличающееся большей эффективностью и долговечностью, что обеспечивает очень высокую производительность и более низкий уровень энергопотребления и шума.