

ST4512IN



Skupina výrobků	Myčky na nádobí
Komerční šířka	45 cm
Komerční výška	82 cm
Instalace	Plně integrovaná vestavěná
Kuchyňský panel	Není součástí dodávky
Počet košů	2
Motor	Měnič
EAN kód	8017709302894



Programy



Počet programů	5	ECO	Ano
Teploty mytí	50, 60 °C	Intenzivní 60°	Ano
Důkladně namočte vodou	Ano	Mix 60°	Ano
Express 50°	Ano		

Možnosti



Možnost časovače zpoždění	3 hodiny
---------------------------	----------

Košíky



Barva koše	Šedá	Spodní koš	S pevnými stojany
Barva komponentů koše	Šedá	Spodní koš s vložkami proti odkapávání	Ano
Horní koš	Se středovými pevnými stojany	Největší naložitelné nádobí ve spodním koši	31,5 cm
Nastavení výšky horního koše	Na dvou úrovních, extrakcí	Barevné vnitřní komponenty	Šedá
Největší naložitelné nádobí v horním koši	20,0 cm	Koš na příbory	Ano

Technické parametry



Width (mm)	446 mm	Maximální tvrdost vody	90°fH; 50°dH
Depth (mm)	550 mm	Sušicí systém	Přírozené kondenzační sušení s automatickým otevíráním dvířek Dry Assist na konci cyklu
Product Height (mm)	818 mm	Ochrana před parou	Z plastu
Ovládání	Elektronické	Materiál vany	Nerezová ocel
Programme graphics	Symbols	Filtr	Nerezová ocel
Indikátor zapnutí/vypnutí	Ano	Skruté topné těleso	Ano
Světelný indikátor soli	Světlo	Závěsy	Samovyvažování, posuvné, FLEXIFIT
Indikátor leštidla	Světlo	Min. a max. hmotnost čelního panelu	2 – 7,5 kg
Indikátor konce cyklu	Akustický signál	Min. a max. výška soklu	40 – 175 mm
Mycí systém	Standardní	Seřiditelné nožičky	6 cm, od 820 do 880 mm
Změkčovač vody	S elektronickým nastavením	Additional gaskets	Yes
Systém ochrany před vytopením	Jediný Acquastop	Depth of dishwasher with open door (mm)	1200
Přívod vody	Jediný; studená/teplá voda max. 60 °C – úspora energie s teplou vodou do 35 %	Zadní nožičky nastavitelné zepředu	Ano

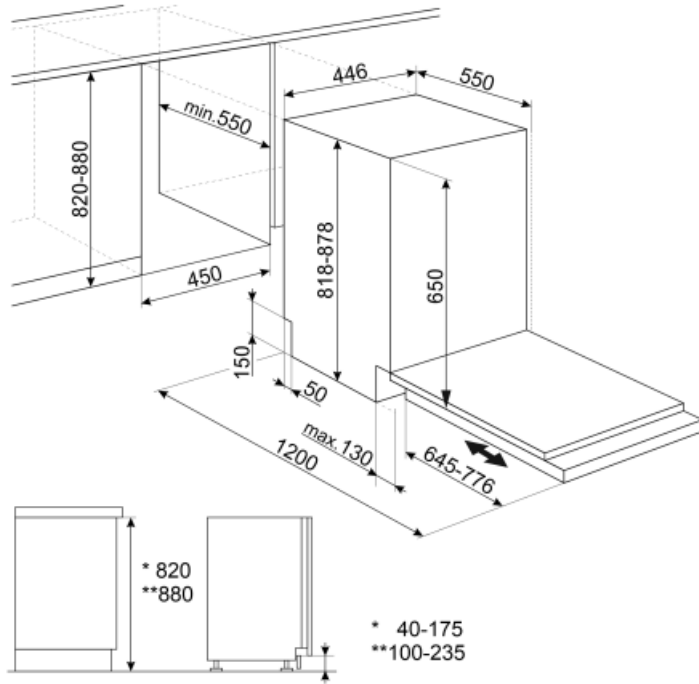
Výkon/energetický štítek – nař. 2019



Energy Efficiency Class	F	Programme duration	4:00 h:min
Energy consumption [per 100 cycles, based on the eco programme]	78 kWh	Airborne acoustical noise emissions	49 dB(A) re 1 pW
Rated capacity (ps)	9	Airborne acoustical noise emission class	C
Water consumption [per cycle]	9.9 litres	Energy efficiency Index (EEI)	61.8

Elektrické připojení

Zástrčka	(F; E) Schuko	Kmitočet (Hz)	50 Hz
Připojený výkon	1950 W	Druh připojení	Jednofázové (motory)
Stávající	10 A	Délka napájecího kabelu	150 cm
Napětí	220-240 V		



Not included accessories

KITPLV2

Sada prodloužení pro myčku nádobí a pračku: délka m. 2



Symbols glossary (TT)

	Acquastop: Některé myčky nádobí Smeg jsou vybaveny jednoduchým senzorem Acquastop: plovákový senzor ve spodní části, který je nezbytný k zabránění náhodnému úniku vody do spotřebiče.		Proti odkapávání: Některé modely myček nádobí jsou vybaveny speciálními polymerními tryskami proti odkapání, které zlepšují proces sušení.
	COMM_HEIGHT_82_72 dpi		Časovač zpoždění: Časovač zpoždění může odložit spuštění programu až o 24 hodin.
	Modely s novými závěsy Flexi Fit lze instalovat v kuchyních se soklem o rozměru pouhých 5 cm. S tímto novým designem závěsů se panel posuvně pohybuje zespodu nahoru, aby nedocházelo k žádným interferencím panelu se soklem.		Invertorová technologie: Vývoj sušiček Smeg směrem k inteligentnějším a ekologicky udržitelnějším modelům vedl k volbě použití invertorové technologie s tepelnými čerpadly, což výrazně snižuje spotřebu energie.
	Hladina hluku: Vynikající izolace a speciální zařízení omezují hluk na minimum.		Eko: Eko, tento program ekonomického praní využívá nízké množství vody a energie, aby poskytl neekologičtější možnost čištění.
	Program máčení: Program máčení umožňuje opláchnutí, aby nedošlo k zaschnutí nečistot.		...
	Program vhodný pro mytí a sušení silně znečištěných předmětů s usazenými zbytky.		Program vhodný pro mytí a sušení běžně znečištěných předmětů.
	Třída energetické účinnosti F		Systém WaterSave zajišťuje nejlepší výsledky mytí s minimální spotřebou vody v závislosti na modelu myčky nádobí.
	Symbole ukazují počet sad nádobí myčky nádobí.		