

# ST4512IN



|                       |                          |
|-----------------------|--------------------------|
| Famiglia              | Lavastoviglie            |
| Larghezza commerciale | 45 cm                    |
| Altezza commerciale   | 82 cm                    |
| Installazione         | Incasso scomparsa totale |
| Pannello cucina       | Non in dotazione         |
| N° cesti              | 2                        |
| Motore                | Inverter                 |
| Codice EAN            | 8017709302894            |



## Programmi



|                         |           |               |    |
|-------------------------|-----------|---------------|----|
| Numero di programmi     | 5         | ECO           | Sì |
| Temperature di lavaggio | 50, 60 °C | Intensive 60° | Sì |
| Ammollo                 | Sì        | Mix 60°       | Sì |
| Express 50°             | Sì        |               |    |

## Opzioni





|                               |       |
|-------------------------------|-------|
| Opzione di partenza ritardata | 3 ore |
|-------------------------------|-------|

## Cestelli


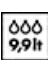



|  |                               |  |                   |
|--|-------------------------------|--|-------------------|
| Colore cestelli  | Grigio                        | Cestello inferiore   | Con inserti fissi |
| Colore componentistica cestelli                            | Grigio                        | Cestello inferiore con inserti rompi-goccia                | Sì                |
| Cestello superiore   | Con inserti fissi             | Dimensioni massime piatto caricabile su cestello inferiore | 31,5 cm           |
| Regolazione in altezza del cestello superiore              | Ad estrazione, su due livelli | Colore Componenti Interni                                  | Grigio            |
| Dimensioni massime piatto caricabile su cestello superiore | 20,0 cm                       | Cestello portaposate                                       | Sì                |

## Caratteristiche Tecniche

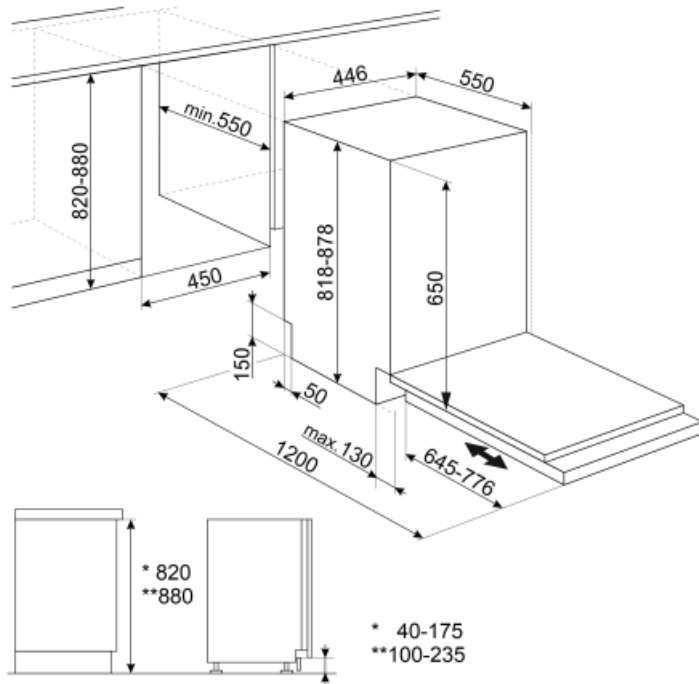
|  |  |  |  |
|--|--|--|--|
|  |           |  |  |
| <b>Larghezza del prodotto (mm)</b>   | 446 mm   | <b>Massima durezza dell'acqua</b>                    | 90°fH; 50°dH   |
| <b>Profondità del prodotto (mm)</b>  | 550 mm   | <b>Sistema di asciugatura</b>                        | A condensazione naturale, con sistema Dry Assist di apertura automatica della porta a fine ciclo |
| <b>Altezza del Prodotto (mm)</b>   | 818 mm   | <b>Protezione vapore</b>                             | In plastica  |
| <b>Comandi</b>   | Elettronici  | <b>Materiale vasca</b>                               | Acciaio inox   |
| <b>Grafica programmi</b>   | Simboli  | <b>Filtro</b>  | Acciaio inox   |
| <b>Indicatore on/off</b>   | Sì   | <b>Elemento riscaldante nascosto</b>                 | Sì   |
| <b>Indicatore esaurimento sale</b>   | Spia   | <b>Cerniere</b>                                      | Bilancianti, Sliding, FLEXIFIT   |
| <b>Indicatore brillantante</b>   | Spia   | <b>Peso minimo e massimo pannello frontale</b>       | 2 - 7,5 kg   |
| <b>Indicatore di fine ciclo</b>  | Segnale sonoro   | <b>Altezza minima e massima zoccolo</b>              | 40 - 175 mm  |
| <b>Sistema di lavaggio</b>   | Tradizionale   | <b>Piedini regolabili</b>                            | 6 cm, da 820 a 880 mm  |
| <b>Decalcificatore</b>   | A regolazione elettronica  | <b>Guarnizioni supplementari</b>                     | Sì   |
| <b>Sistema protezione antiallagamento</b>  | Acquastop singolo  | <b>Profondità lavastoviglie con anta aperta (mm)</b> | 1200   |
| <b>Alimentazione acqua</b>   | Singola; acqua fredda/calda fino a 60°C - risparmio energetico con acqua calda fino al 35% | <b>Piedino posteriore regolabile da davanti</b>      | Sì   |

## Prestazioni / Etichetta Energetica - Reg. 2019

|  |   |   |                  |
|--|---|---|------------------|
|  |  |  |                  |
| <b>Classe di Efficienza Energetica</b>   | F   | <b>Durata del programma</b>   | 4:00 h:min       |
| <b>Consumo energetico [per 100 cicli, basati sul programma eco]</b>                | 78 kWh  | <b>Emissioni di rumore aereo</b>  | 49 dB(A) re 1 pW |
| <b>Capacità nominale (ps)</b>  | 9   | <b>Classi di emissione di rumore aereo</b>  | C                |
| <b>Consumo di acqua [per ciclo]</b>  | 9,9 l   | <b>Indice di Efficienza Energetica (IEE)</b>  | 61,8             |

## Collegamento Elettrico

|                           |              |  |          |
|---------------------------|--------------|--|----------|
| <b>Spina</b>              | (F;E) Schuko | <b>Frequenza</b>                       | 50 Hz    |
| <b>Potenza installata</b> | 1950 W       | <b>Tipo di connessione</b>             | Monofase |
| <b>Corrente</b>           | 10 A         | <b>Lunghezza cavo di alimentazione</b> | 150 cm   |
| <b>Tensione</b>           | 220-240 V    |  |          |



---

## Accessori non inclusi

---

### KITPLV2

Kit di prolunga per lavastoviglie e lavabiancheria: lunghezza mt. 2



## Glossario simboli

-  **Acquastop Singolo: Lavastoviglie:** Il dispositivo Acquastop Singolo è in grado di rilevare, grazie a un sensore posizionato sulla bacinella sottovasca, accidentali perdite d'acqua nella vasca. In tal caso il ciclo di lavaggio si blocca e l'acqua presente viene espulsa attraverso il tubo di scarico. **Lavabiancheria:** il dispositivo Acquastop, con l'ausilio di una doppia guaina a tenuta stagna, è in grado di rilevare una perdita d'acqua sul tubo di carico. In tal caso viene bloccato l'ingresso d'acqua in prossimità della connessione alla presa rubinetto.
-  **Alta 82 cm**
-  **Sistema FlexiFit:** Le cerniere FlexiFit permettono lo scorrimento del pannello cucina sull'anta della lavastoviglie consentendo un'altezza minima di zoccolo cucina pari a 5 cm.
-  **Il livello di Silenziosità** è ottenuto grazie ad un eccellente isolamento e speciali dispositivi, studiati appositamente per attutire il suono generato durante il funzionamento della lavastoviglie. In gamma sono presenti modelli con vari livelli di silenziosità.
-  **Ammollo:** Il programma Ammollo è pensato per prelavare a freddo le pentole e le stoviglie, in attesa di un ulteriore e più approfondito lavaggio.
-  **Programma adatto al lavaggio e all'asciugatura di stoviglie molto sporche con residui incrostati.**
-  **Classe di efficienza energetica F**
-  **9 coperti:** La gamma Smeg comprende lavastoviglie con capacità 7, 9, 10, 12, 13 e 14 coperti a seconda dei modelli.
-  **Per migliorare l'asciugatura dei piatti senza lasciare aloni.**
-  **Delay timer:** Opzione per posticipare la partenza del programma desiderato fino a 24h per programmare il funzionamento della lavastoviglie nella fascia oraria desiderata.
-  **L'evoluzione Smeg verso modelli più intelligenti ed ecosostenibili ha portato alla scelta della tecnologia Inverter che riduce significativamente i consumi.**
-  **Eco:** Il programma Eco è adatto per lavare stoviglie normalmente sporche. Utilizzando il programma Eco sono garantite le migliori prestazioni in termini di efficienza energetica.
-  **Un programma rapido adatto per un carico con sporco fresco e leggero.**
-  **Programma adatto al lavaggio e all'asciugatura di stoviglie normalmente sporchi.**
-  **Watersave:** E' un sistema di gestione dell'acqua che, garantendo i migliori risultati di lavaggio e i minori consumi di energia, consente di lavare un pieno carico con solo 9,9 litri di acqua.