

ST4523IN



משפחת מוצרים
רוחב
גובה מסחרי
התקנה
מס' סלים
מנוע
קוד EAN

מדיחי כלים
45 ס"מ
82 ס"מ
מובנה משולב לחלוטין
Flexi עם סל שלישי, 3
אינורטר
8017709302917



תוכניות



| | | | |
|----------------------|-----------|----------------|----|
| מס' תוכניות | 8 | חסכונית | כן |
| טמפרטורות כביסה | 50, 60 °C | מעורבת | כן |
| השריה | כן | ניקוי עצמי | כן |
| אקספרס מלא - 60 דקות | כן | אינטנסיבית 60° | כן |
| אקספרס 50° | כן | אוטו 50°-60° | כן |

אפשרויות



| | | | |
|--------------------|------------|---------------|----|
| אפשרות טיימר השהיה | עד 24 שעות | אפשרות קריסטל | כן |
| אופציית אקסטרים | כן | | |

סלים



| | | | |
|---------------------------|-------------------------------|--|-----------------|
| צבע סל | אפור | הכלי הגדול ביותר הניתן להכנסה בסל העליון | 14,0 cm |
| צבע רכיבי סל | אפור | סל תחתון | עם רשתות קבועות |
| ידית | בפלסטיק על הסל העליון והתחתון | סל תחתון עם תחביים נגד טפטוף | כן |
| סל עליון | עם רשתות אמצעיות קבועות | הכלי הגדול ביותר הניתן להכנסה בסל התחתון | 31,5 cm |
| כוונון גובה של הסל העליון | בשתי רמות (4 ס"מ) | צבע רכיבים פנימיים | אפור |

מאפיינים טכניים



| | |
|-----------------------------|---|
| Width (mm) | 446 mm |
| Depth (mm) | 550 mm |
| סוג צג | צג LED (3 ספרות) |
| Product Height (mm) | 818 mm |
| בקרות צג | אלקטרוני התחלה מושהית, מחוון זמן התוכנית |
| Programme graphics | Symbols |
| מחונן הדלקה/כיבוי | כן |
| מחונן תאורת מלח | אור |
| מחונן עזר לשטיפה | אור |
| מחונן סוף המחזור | ActiveLight |
| מערכת שטיפה מרכז המים | סטנדרטי |
| מרכז המים | עם הגדרות אלקטרוניות |
| מכשיר Aquatest חיישן עכירות | כן |
| מערכת הגנה מהצפה | Acquastop כולל |

| | |
|---|--|
| צינור מים | יחיד; מים קרים/חמים מקסי 60°C – בחשמל עם – מים חמים עד 35% |
| קשיות מים מרבית מערכת ייבוש | 90°FH; 50°dH ייבוש עם עיבוי טבעי, עם Dry מערכת פתיחת דלת בסוף המחזור Assist |
| הגנת קיטור חומר אמבט מסנן | בפלסטיק נירוסטה נירוסטה |
| גוף חימום נסתר צירים | כן FLEXIFIT, איזון עצמי, החלקה |
| משקל מינימלי ומקסימלי של לוח קדמי | 2 - 7.5 kg |
| גובה בסיס מינימלי ומקסימלי | 40 - 175 מ"מ |
| רגליות מתכווננות | 6 ס"מ, מ-820 עד 880 מ"מ |
| Additional gaskets | Yes |
| Depth of dishwasher with open door (mm) | 1200 |
| רגליות אחוריות מתכווננות מהחזית | כן |

תווית חשמל / ביצועים – שנת 2019



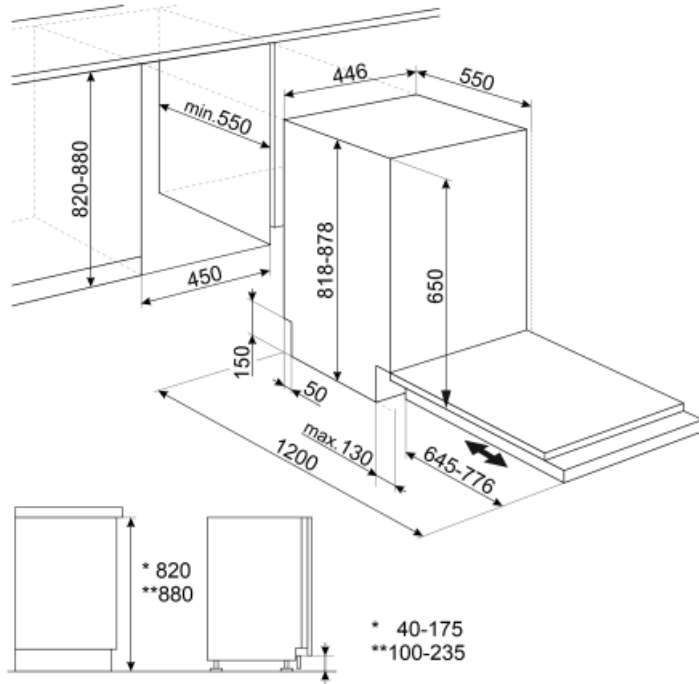
| | |
|---|------------------|
| קטגוריית יעילות אנרגטית | E |
| צריכת חשמל [ל-100 מחזורים, מבוססת על תוכנית חסכונית | 75 kWh |
| (קיבולת נקובה כ"ס [צריכת מים למחזור | 10 9.9 litres |

| | |
|---------------------------------|------------------|
| משך התוכנית | 4:00 h:min |
| פליטות רעש נישא באוויר | 46 dB(A) re 1 pW |
| קטגוריית פליטות רעש נישא באוויר | C |
| אינדקס יעילות אנרגטית (EEI) | 55.9 |

חיבור חשמלי

| | |
|------------|--------------|
| תקע | (F;E) Schuko |
| חשמל מחובר | 1950 W |
| זרם | 10 A |
| מתח | 220-240 V |

| | |
|---------------|---------|
| תדר (Hz) | 50 Hz |
| סוג החיבור | חד-פאזי |
| אורך כבל חשמל | 150 cm |



Not included accessories

KITPLV2

ערכת הארכה למדיח כלים ומכונת כביסה: אורך במטר 2



Symbols glossary (TT)

| | | | |
|--|--|--|---|
| | <p>שמקרינה אור אדום על LED היא מנורת Activelight. הרצפה שמתחת למדיח הכלים כשהוא בשימוש.</p> | | <p>מודד את הצלילות של המים במהלך Aquatest. התוכנית האוטומטית ומבטיח אוטומטית את הצריכה המינימלית של מים וחשמל.</p> |
| | <p>נגד טפטוף: חלק מהדגמים של מדיחי כלים מצוידים בפיות פולימר מיוחדות נגד טפטוף שמספרות את תהליך הייבוש.</p> | | <p>E קטגוריית יעילות אנרגטית</p> |
| | <p>COMM_HEIGHT_82_72dpi</p> | | <p>טיימר השהיה: ניתן לכוון את טיימר השהיה להפעיל את התוכנית עד 24 שעות לאחר מועד הכיוון.</p> |
| | <p>החדשים FlexiFit ניתן להתקין דגמים עם צירי במטבחים עם בסיס של 5 ס"מ בלבד. העיצוב החדש הזה של צירים מאפשר להחליק את הלוח מהתחתית למעלה ללא הפרעות מהבסיס.</p> | | <p>טכנולוגיית אינוורטר: ההתפתחות של המייבשים של לכיוון של דגמים חכמים וידידותיים לסביבה Smeg יותר הובילה לבחירה לשימוש בטכנולוגיית אינוורטר עם משאבות חום, שמפחיתה משמעותית את צריכת החשמל.</p> |
| | <p>רמת רעש: בידוד מצוין ומכשירים מיוחדים מפחיתים את הרעש למינימום.</p> | | <p>חסכונית: חסכונית, תוכנית כביסה חסכונית זו משתמשת בכמות נמוכה של מים וחשמל כדי לספק את אפשרות הניקוי הידידותית ביותר לסביבה.</p> |
| | <p>תוכנית רגילה: התוכנית הרגילה מתאימה לרמות רגילות של לכלוך בשימוש יומיומי.</p> | | <p>...</p> |
| | <p>מחזור שטיפה מהיר: לכלים מעורבים עם רמת לכלוך רגילה כגון צלחות ומחבתות, גם עם משקעים יבשים. הכלים נשטפים ומיובשים ב-60 דקות.</p> | | <p>...</p> |
| | <p>תוכניות השריה: תוכנית השריה מספקת שטיפה שמונעת מהלכלוך להתייבש.</p> | | <p>הסמלים מציגים את מספר הגדרות הצלחת של מדיח הכלים.</p> |
| | <p>Total Acquastop: בנוסף להגנה החלקית Smeg שקיימת בכלל מדיחי הכלים של Acquastop, חלק מהדגמים מצוידים בהתקן אלקטרוני שמחובר לצינור הכניסה של המים ומנטר את מפלסי המים במכונה, מאתר נזילות וסוגר את אספקת המים מיד כשהדבר נחוץ.</p> | | <p>מחזור שטיפה לכלים מעורבים עם רמת לכלוך רגילה כגון צלחות ומחבתות, גם עם משקעים יבשים. כשבוחרים בתוכנית הזו, מדיח הכלים מזהה את סוג הלכלוך ומתאים אוטומטית את פרמטרי השטיפה בהתאם.</p> |
| | <p>אפשרות זו מספקת טיפול מיוחד לשטיפה עדינה. היא מונעת שינויים מהירים בטמפרטורת השטיפה של התוכנית שנבחרה ומקטינה אותה ל-4.</p> | | <p>תוכנית שמתאימה לשטיפה וייבוש של פריטים מלוכלכים מאוד עם הצטברות של שאריות.</p> |
| | <p>אפשרות שמספרת את תוצאות השטיפה של התוכנית שנבחרה. מגבירה את טמפרטורת השטיפה ואת משך השטיפה.</p> | | <p>מבטיחה את תוצאות הכביסה System WaterSave הטובות ביותר תוך צריכה מינימלית של מים בהתאם לדגם של מדיח הכלים.</p> |