

ST4523IN



| | |
|----------------------------|---|
| Семейство продуктов | Посудомоечная машина |
| Коммерческая ширина | 45 см |
| Коммерческая высота | 82 см |
| Установка | Полностью интегрированная встраиваемая |
| Мебельный фасад | Не поставляется |
| Количество корзин | 3, Flexi |
| Мотор | Инвертор |
| EAN-код | 8017709302917 |



Программы



| | | | |
|--------------------------------|-----------|------------------------------|----|
| Количество программ | 8 | ECO | Да |
| Температура мойки | 50, 60 °C | Смешанное | Да |
| Замачивание | Да | Программа самоочистки | Да |
| Full express - 60 минут | Да | Интенсивная 60° | Да |
| Express 50° | Да | Авто 50°-60° | Да |

Опции



| | | | |
|---------------------------|--|---------------------|----|
| Отсрочка включения | До 24 часов, с предварительной мойкой | Опция Стекло | Да |
| Опция Extreme | Да | | |

Корзины



| | | | |
|--------------------------------|--|---|------------------------------|
| Цвет корзин | Серый | Максимальный размер посуды, загружаемой в верхнюю корзину (см) | 14,0 см |
| Цвет компонентов корзин | Серый | Нижняя корзина | С фиксированными держателями |
| Ручка | Пластиковая на верхней и нижней корзинах | Нижняя корзина с системой Rompi-Goccia | Да |
| Верхняя корзина | С фиксированными держателями | | |

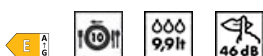
| | | | |
|--|--------------------|--|---------|
| Верхняя корзина, регулируемая по высоте | На 2 уровня (4 см) | Максимальный размер посуды, загружаемой в нижнюю корзину (см) | 31,5 см |
| | | Цвет внутренних компонентов | Серый |

Технические характеристики



| | | | |
|--|--|---|--|
| Ширина изделия (мм) | 446 мм | Водоснабжение | Одинарное; холодная/ горячая вода максимум 60°C - экономия энергии с горячей водой до 35% 90°FH; 50°dH |
| Глубина изделия (мм) | 550 мм | Максимальная жесткость воды | |
| Тип дисплея | LED-дисплей (3 цифры) | Система сушки | Конденсационная сушка с системой автоматического открывания дверцы Dry Assist в конце цикла |
| Высота продукта | 818 мм | Защита от пара | Пластиковая |
| Управление | Электронный | Материал чаши | Нержавеющая сталь |
| Дисплей | отсрочка старта, Индикация времени программы | Фильтр | Нержавеющая сталь |
| Индикация программ | Символы | Скрытый нагревательный элемент | Да |
| Индикатор вкл. / выкл. | Да | Петли | Самобалансировка, слайдерное крепление, FLEXFIT |
| Индикатор отсутствия соли | Световая индикация | Минимальный и максимальный вес фасада | 2 - 7,5 кг |
| Индикатор отсутствия ополаскивателя | Световая индикация | Мин. и максимальная высота цоколя | 40 - 175 мм |
| Индикация окончания цикла | ActiveLight - Луч на полу | Регулируемые по высоте ножки | 6 см, с 820 до 880 мм |
| Система мойки | Стандартный | Дополнительные прокладки | Да |
| Смягчитель воды | Электронная регулировка | Глубина посудомоечной машины с открытой дверцей (мм) | 1200 |
| Датчик Aquatest | Да | Регулировка задних ножек с фронта | Да |
| Система защиты от протечек | Полный Aqualistop | | |

Производительность / Энергопотребление - НОВЫЙ регламент



| | | | |
|--|----------|--|------------------|
| Класс энергоэффективности | E | Продолжительность цикла | 4:00 h:min |
| Потребление энергии [на 100 циклов, тестовая программа ECO] | 75 кВт/ч | Излучение воздушного шума (фаза вращения) | 46 дБ(A) re 1пВт |
| Загрузка, комплектов | 10 | Класс эмиссии воздушного акустического шума | C |

Потребление воды [за цикл] 9,9 litres

Индекс энергоэффективности (EEI) 55,9

Электрическое подключение

Тип электрической вилки (F;E) Schuko

Частота тока 50 Гц

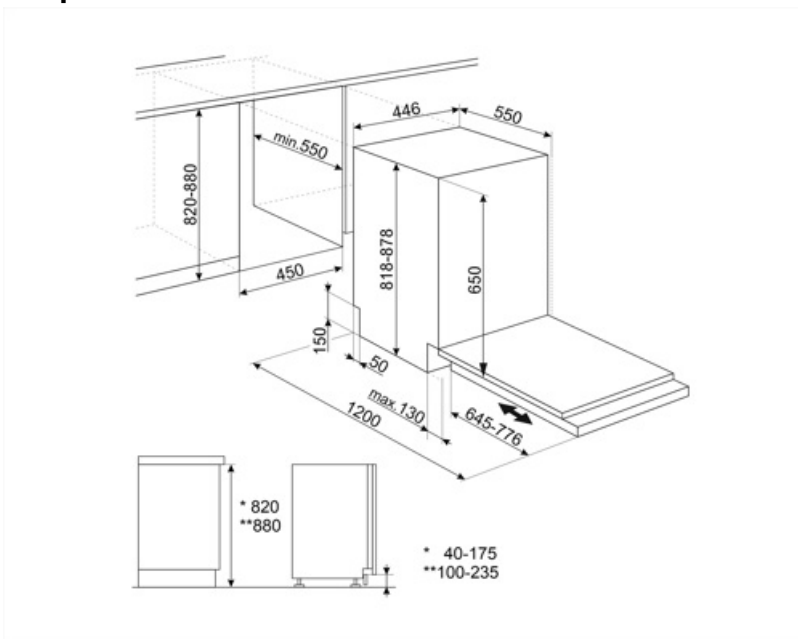
Номинальная мощность 1950 Вт

Тип подключения Однофазное

Сила тока 10 А

Длина электрического кабеля 150 см

Напряжение 220-240 В



Not included accessories

KITPLV2

Удлинительный шланг для посудомоечных и стиральных машин: длина 2 м.



Symbols glossary (TT)

| | |
|--|--|
|  <p>ActiveLight - это светодиодная подсветка, которая проецирует красное световое пятно на пол под посудомоечной машиной, когда прибор используется.</p> |  <p>Aquatest: специальный датчик измеряет чистоту воды во время автоматической программы и обеспечивает минимальное потребление воды и энергии.</p> |
|  <p>Rompi Goccia: некоторые модели посудомоечных машин оснащены специальными полимерными насадками против капель, которые улучшают процесс сушки посуды.</p> |  <p>Класс энергоэффективности E</p> |
|  <p>Коммерческая высота 82</p> |  <p>Возможность отложить запуск желаемой программы на срок до 24 часов, чтобы запрограммировать работу посудомоечной машины в желаемое время.</p> |
|  <p>Опция, улучшающая результаты мойки на выбранной программе. Увеличивает температуру и продолжительность мойки.</p> |  <p>Модели с новыми петлями Flexi Fit можно устанавливать на кухнях с цоколем высотой всего 5 см. Благодаря этой новой конструкции петель мебельный фасад имеет скользящее движение снизу вверх, что позволяет избежать того, что фасад заденет цоколь.</p> |
|  <p>Эволюция Smeg в направлении более интеллектуальных и экологических моделей привела к выбору инверторной технологии, которая значительно снижает энергопотребление.</p> |  <p>Уровень шума: отличная изоляция и специальные устройства сводят шум к минимуму.</p> |
|  <p>ECO: для обеспечения максимально экологичного подхода к очистке, эта программа использует небольшое количество воды и энергии</p> |  <p>Смешанное (Mix): Программа подходит для различной посуды и повседневной мойки кастрюль и сковород без особого загрязнения.</p> |
|  <p>Программа замачивания: обеспечивает ополаскивание для предотвращения высыхания грязи.</p> |  <p>Указано максимальное количество комплектов посуды в посудомоечной машине.</p> |
|  <p>Полный Acquastop: в дополнение к частичной защите Acquastop, присутствующей во всех посудомоечных машинах Smeg, некоторые модели имеют электронное устройство, прикрепленное к водозаборному шлангу, которое контролирует уровень воды в машине, обнаруживает утечки в шланге и немедленно отключает подачу воды, когда нужно.</p> |  <p>Быстрая программа, подходящая для мытья посуды со свежими и легкими загрязнениями.</p> |
|  <p>Цикл быстрой мойки для посуды средней степени загрязнения, таких как посуда и сковороды, даже с засохшими остатками пищи. Посуда моется и сушится за 60 минут.</p> |  <p>Цикл очистки посудомоечной машины. Цикл следует начинать с пустой машиной, без посуды. Рекомендуется запускать программу каждые 2-3 месяца, используя специальные моющие средства для посудомоечных машин.</p> |



Цикл мойки для смешанных вещей средней степени загрязнения, таких как посуда и сковороды, даже с засохшими остатками пищи. Когда выбрана эта программа, посудомоечная машина распознает тип загрязнения и автоматически регулирует параметры мойки в соответствии с требованиями.



Программа подходит для мойки и сушки сильнозагрязненной посуды.



Этот вариант мойки обеспечивает особый уход за деликатной посудой. Он предотвращает резкие изменения температуры воды на выбранной программе.



Система WaterSave обеспечивает наилучшие результаты мойки при минимальном расходе воды в зависимости от модели посудомоечной машины.