

ST4533IN



משפחת מוצרים
רוחב
גובה מסחרי
התקנה
מס' סלים
קוד EAN

מדיחי כלים
45 ס"מ
82 ס"מ
מובנה משולב לחלוטין
Flexi עם סל שלישי, 3
8017709302924



תוכניות



מס' תוכניות	8	חסכונית	כן
טמפרטורות כביסה	50, 60 °C	מעורבת	כן
השריה	כן	ניקוי עצמי	כן
אקספרס מלא - 60 דקות	כן	אינטנסיבית 60°	כן
אקספרס 50°	כן	אוטו' 50°-60°	כן

אפשרויות



אפשרות טיימר השהיה	עד 24 שעות	אפשרות קריסטל	כן
אופציית אקסטרים	כן	אפשרות חטוי	כן

סלים



צבע סל	אפור	הכלי הגדול ביותר הניתן להכנסה בסל העליון	14,0 cm
צבע רכיבי סל	אפור	סל תחתון	עם 2 רשתות מתקפלות
ידית	בפלסטיק על הסל העליון והתחתון	סל תחתון עם תחביים נגד טפטוף	כן
סל עליון	עם רשתות אמצעיות קבועות	הכלי הגדול ביותר הניתן להכנסה בסל התחתון	31,5 cm
מחזיק כוסות	כן	צבע רכיבים פנימיים	אפור
כוונון גובה של הסל העליון	(בשתי רמות) 4 ס"מ		

מאפיינים טכניים

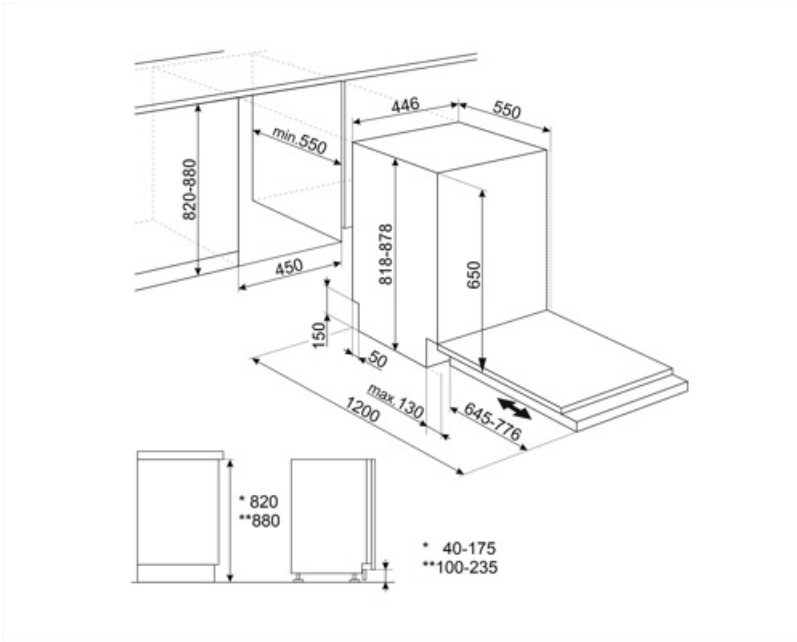
Width (mm)	446 mm	קשיות מים מרבית	90°FH; 50°dH			
Depth (mm)	550 mm	מערכת ייבוש	ייבוש עם עיבוי טבעי, עם Dry מערכת פתיחת דלת בסוף המחזור Assist			
סוג צג	צג LED (3 ספרות)	הגנת קיטור	בפלסטיק			
Product Height (mm)	818 mm	חומר אמבט	נירוסטה			
בקרות צג	בקרת מגע אלקטרונית התחלה מושהית, מחוון זמן התוכנית, צריכות	מסנן	נירוסטה			
Programme graphics	Symbols	גוף חימום נסתר	כן			
מחוון הדלקה/כיבוי	כן	צירים	FLEXIFIT, איזון עצמי, החלקה			
מחוון תאורת מלח	אור	משקל מינימלי ומקסימלי של לוח קדמי	2 - 7.5 kg			
מחוון עזר לשטיפה	אור	גובה בסיס מינימלי ומקסימלי	40 - 175 מ"מ			
מחוון סוף המחזור	ActiveLight	ניתן להתקנה בעמידה רגליות מתכווננות	כן			
Auto switch-off	Yes	Additional gaskets	Yes			
מערכת שטיפה מרכז המים	סטנדרטי עם הגדרות אלקטרוניות	Back cover	No			
Aquatest חיישן עכירות	כן	Depth of dishwasher with open door (mm)	1200 mm			
מערכת הגנה מהצפה	Acquastop כולל	רגליות אחוריות מתכווננות מהחזית	כן			
צינור מים	יחיד; מים קרים/חמים מקסי' חיסכון בחשמל עם 60°C - מים חמים עד 35%	Top cover	No			

תויות חשמל / ביצועים – שנת 2019

קטגוריית יעילות אנרגטית	D	משך התוכנית	4:00 h:min		
צריכת חשמל [ל-100 מחזורים, מבוססת על תוכנית חסכונית	67 kWh	פליטות רעש נישא באוויר קטגוריית פליטות רעש נישא באוויר	44 dB(A) re 1 pW B		
(קיבולת נקובה כ"ס [צריכת מים למחזור	10	אינדקס יעילות אנרגטית (EEI)	49,9		
	9,9 litres				

חיבור חשמלי

חשמל מחובר	1950 W	סוג החיבור	תד-פאזי
זרם	10 A	אורך כבל חשמל	150 cm
מתח	220-240 V	תקע	(F;E) Schuko
תדר (Hz)	50 Hz		



Compatible Accessories

KITPLV2

ערכת הארכה למדיח כלים ומכונת כביסה: אורך במטר 2



Symbols glossary

	<p>שמקרינה אור אדום על LED היא מנורת Activelight. הרצפה שמתחת למדיח הכלים כשהוא בשימוש.</p>		<p>מוודד את הצלילות של המים במהלך Aquatest התוכנית האוטומטית ומבטיח אוטומטית את הצריכה המינימלית של מים וחשמל.</p>
	<p>נגד טפטוף: חלק מהדגמים של מדיחי כלים מצוידים בפיות פולימר מיוחדות נגד טפטוף שמשפרות את תהליך הייבוש.</p>		<p>התקנה בערימה: התקנה בערימה</p>
	<p>COMM_HEIGHT_82_72dpi</p>		<p>טיימר השהיה: ניתן לכוון את טיימר השהיה להפעיל את התוכנית עד 24 שעות לאחר מועד הכיוון.</p>
	<p>החדשים FlexiFit ניתן להתקין דגמים עם צירי במטבחים עם בסיס של 5 ס"מ בלבד. העיצוב החדש הזה של צירים מאפשר להחליק את הלוח מהתחתית למעלה ללא הפרעות מהבסיס.</p>		<p>טכנולוגיית אינוורטר: ההתפתחות של המייבשים של לכיוון של דגמים חכמים וידידותיים לסביבה Smeg יותר הובילה לבחירה לשימוש בטכנולוגיית אינוורטר עם משאבות חום, שמפחיתה משמעותית את צריכת החשמל.</p>
	<p>רמת רעש: בידוד מצוין ומכשירים מיוחדים מפחיתים את הרעש למינימום.</p>		<p>חסכונית: חסכונית, תוכנית כביסה חסכונית זו משתמשת בכמות נמוכה של מים וחשמל כדי לספק את אפשרות הניקוי הידידותית ביותר לסביבה.</p>
	<p>תוכנית רגילה: התוכנית הרגילה מתאימה לרמות רגילות של לכלוך בשימוש יומיומי.</p>		<p>תוכניות השריה: תוכנית השריה מספקת שטיפה שמונעת מהלכלוך להתייבש.</p>
	<p>הסמלים מציגים את מספר הגדרות הצלחת של מדיח הכלים.</p>		<p>Total Acquastop: בנוסף להגנה החלקית Smeg, שקיימת בכלל מדיחי הכלים של Acquastop חלק מהדגמים מצוידים בהתקן אלקטרוני שמחובר לצינור הכניסה של המים ומנטר את מפלסי המים במכונה, מאתר נזילות וסוגר את אספקת המים מיד כשהדבר נחוץ.</p>
	<p>בקריות במגע: בקרות מגע קלות לשימוש מאשרות לתכנת את המכשיר בנגיעה בלחצן.</p>		<p>...</p>
	<p>מחזור שטיפה מהיר: לכלים מעורבים עם רמת לכלוך רגילה כגון צלחות ומחבתות, גם עם משקעים יבשים. הכלים נשטפים ומיובשים ב-60 דקות.</p>		<p>...</p>
	<p>מחזור שטיפה לכלים מעורבים עם רמת לכלוך רגילה כגון צלחות ומחבתות, גם עם משקעים יבשים. כשבחרים בתוכנית הזו, מדיח הכלים מזהה את סוג הלכלוך ומתאים אוטומטית את פרמטרי השטיפה בהתאם.</p>		<p>אפשרות זו מספקת טיפול מיוחד לשטיפה עדינה. היא מונעת שינויים מהירים בטמפרטורת השטיפה של התוכנית שנבחרה ומקטינה אותה ל-4.</p>
	<p>תוכנית שמתאימה לשטיפה וייבוש של פריטים מלוכלכים מאוד עם הצטברות של שאריות.</p>		<p>אפשרות שמשפרת את תוצאות השטיפה של התוכנית שנבחרה. מגבירה את טמפרטורת השטיפה ואת משך השטיפה.</p>
	<p>אפשרות שמעניקה תוצאות ניקוי טובות יותר על ידי ל-10 דקות צשמירה על טמפרטורה של 65-70° לפחות במהלך שלב השטיפה האחרון.</p>		<p>D קטגוריית יעילות אנרגטית</p>
	<p>מבטיחה את תוצאות הכביסה System WaterSave הטובות ביותר תוך צריכה מינימלית של מים בהתאם לדגם של מדיח הכלים.</p>		<p>6.8</p>

