

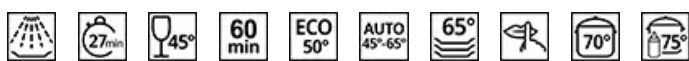
ST6152



משפחת מוצרים	מדיחי כלים
רוחב	60 ס"מ
גובה מסחרי	82 ס"מ
התקנה	מובנה משולב לחלוטין
מס' סלים	2
קוד EAN	8017709292454



תוכניות



מס' תוכניות	10	חסכונית	כן
טמפרטורות כביסה	38, 45, 50, 55, 65, 70, 75 °C	חיישן אוטו' 45-65	כן
השריה	כן	מעורבת	כן
אקספרס 27 דקות	כן	שקט (-2dB)	כן
קריסטל	כן	אינטנסיבית	כן
אקספרס מלא - 60 דקות	כן	עיקור	כן

אפשרויות



אפשרות טיימר השהיה	שעות 3-6-9	אפשרות תוכניות מיוחדות	כן
--------------------	------------	------------------------	----

סלים



צבע סל	אפור	סל תחתון	עם 2 רשתות מתקפלות
צבע רכיבי סל	אפור	סל תחתון עם תחבים נגד טפטוף	כן
ידית	בפלסטיק על הסל העליון והתחתון	הכלי הגדול ביותר הניתן להכנסה בסל התחתון	30,0 cm
סל עליון	עם רשתות אמצעיות קבועות	צבע רכיבים פנימיים	כחול פסטל
כוונון גובה של הסל העליון	בשלוש רמות	סלסלה לסכו"ם	הגדרות מקום בהחלקה 13
הכלי הגדול ביותר הניתן להכנסה בסל העליון	23,5 cm		

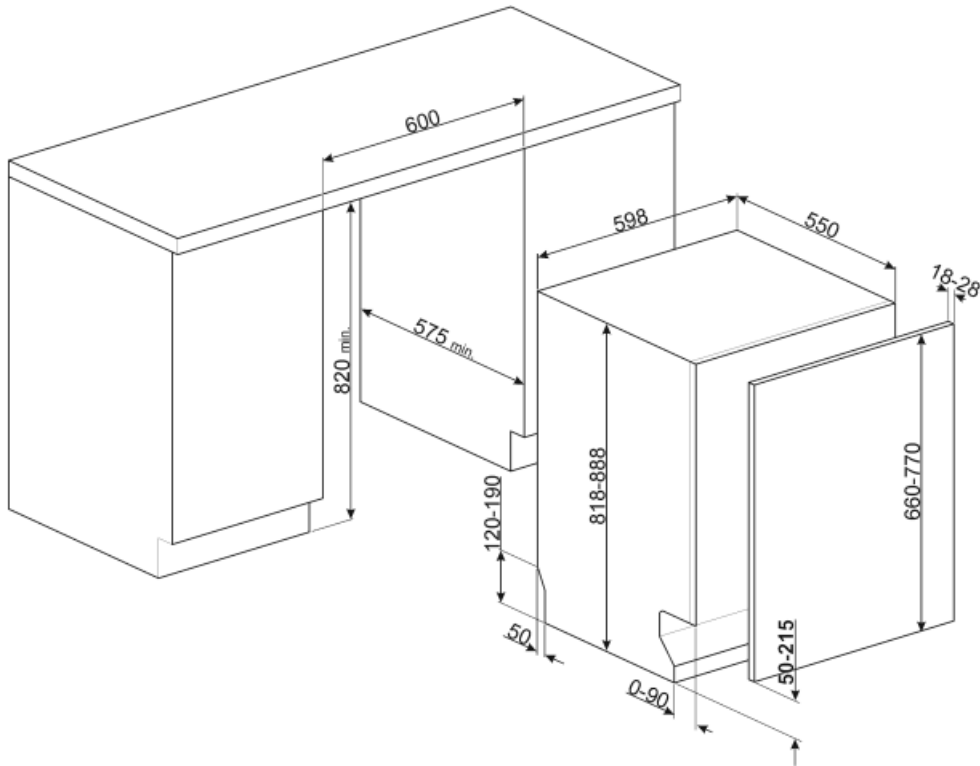
מאפיינים טכניים



Width (mm)	598 mm	קשיות מים מרבית	100°FH;58°dH
Depth (mm)	545 mm	מערכת ייבוש	ייבוש עם עיבוי טבעי
Product Height (mm)	818 mm	הגנת קיטור	בפלסטיק
בקרות	אלקטרוני	חומר אמבט	נירוסטה
Programme graphics	Symbols	מסנן	נירוסטה
מחווון הדלקה/כיבוי	כן	גוף חימום נסתר	כן
מחווון תאורת מלח	אור	צירים	FLEXIFIT, איזון עצמי, החלקה
מחווון עזר לשטיפה	אור	משקל מינימלי ומקסימלי של לוח קדמי	2 - 11 kg
מחווון סוף המחזור	ActiveLight	גובה בסיס מינימלי ומקסימלי	50 - 215 mm
מערכת שטיפה	מסלולי	רגליות מתכווננות	7 ס"מ, מ-820 עד 890 מ"מ
זרוע ריסוס שלישית	יחיד	Additional gaskets	Yes, with stainless steel plate
מרכז המים	עם הגדרות אלקטרוניות	Back cover	Yes
Aquatest חיישן עכירות	כן	Depth of dishwasher with open door (mm)	1146
מערכת הגנה מהצפה	כולל Acquastop	רגליות אחוריות מתכווננות מהחזית	כן
צינור מים	יחיד; מים קרים/חמים מקסי' חיסכון בחשמל עם - 60°C מים חמים עד 35%	Top cover	In plastic

חיבור חשמלי

תקע	(F;E) Schuko	תדר (Hz)	50 Hz
חשמל מחובר	1800 W	סוג החיבור	חד-פאזי
זרם	10 A	אורך כבל חשמל	140 cm
מתח	220-240 V		



Not included accessories



KITPL60N

ערכת לוח תחתון שחור עם גובה ועומק מתכווננים. ניתנת להתקנה בכל הדגמים המשולבים לחלוטין ובדגמים מתחת לדלפק Fulcrum או Flexifit עם צירים משתנים.



KITPL60B

ערכת לוח תחתון לבן עם גובה ועומק מתכווננים. ניתנת להתקנה בכל הדגמים המשולבים לחלוטין ובדגמים מתחת לדלפק Fulcrum או Flexifit עם צירים משתנים.



KITPLV2

ערכת הארכה למדיח כלים ומכונת כביסה: אורך במטר 2



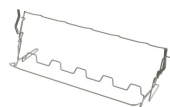
KITPL60X

ערכת לוח תחתון נירוסטה עם גובה ועומק מתכווננים. ניתנת להתקנה בכל הדגמים המשולבים לחלוטין ובדגמים מתחת לדלפק Fulcrum או Flexifit עם צירים משתנים.



KITFLEXI

Kit for 60cm dishwashers with FlexiFit hinges for door panel weight >11 kg (max 15 kg 82 cm and 13,5 kg 86 cm)



KITGH

מחזיק כוסות ערכה. יש להתקינו בסל הראשון רק אם יש מדפים מתקפלים

Symbols glossary (TT)

	<p>שמקרינה אור אדום על LED היא מנורת Activelight. הרצפה שמתחת למדיח הכלים כשהוא בשימוש.</p>		<p>מודד את הצלילות של המים במהלך התוכנית האוטומטית ומבטיח אוטומטית את הצריכה המינימלית של מים וחשמל.</p>
	<p>מסייעת לחסוך A++ קטגוריית יעילות אנרגטית: A++ הביצועים. עד 20% חשמל בהשוואה לקטגוריה המרבית עם הצריכה המינימלית מובטחים.</p>		<p>נגד טפטוף: חלק מהדגמים של מדיחי כלים מצוידים בפיות פולימר מיוחדות נגד טפטוף שמשפרות את תהליך הייבוש.</p>
	<p>COMM_HEIGHT_82_72dpi</p>		<p>טיימר השהיה: ניתן לכוון את טיימר השהיה להפעיל את התוכנית עד 24 שעות לאחר מועד הכיוון.</p>
	<p>החדשים FlexiFit ניתן להתקין דגמים עם צירי במטבחים עם בסיס של 5 ס"מ בלבד. העיצוב החדש הזה של צירים מאפשר להחליק את הלוח מהתחתית למעלה ללא הפרעות מהבסיס.</p>		<p>רמת רעש: בידוד מצוין ומכשירים מיוחדים מפחיתים את הרעש למינימום.</p>
	<p>מערכת שטיפה מסלולית מחלקת את המים באופן שווה בתא של מדיח כלים 60 ס"מ ומכוונת את המים בדיוק כדי לאפשר שטיפה מצוינת.</p>		<p>אוטו 45°-65°: התוכנית האוטומטית מווסתת את אורך המחזור בהתאם לצורך בקדם כביסה ובמספר השטיפות הנחוץ.</p>
	<p>קריסטלים: תוכנית הקריסטלים מיועדת לכלים עדינים כגון כוסות וחרסינה.</p>		<p>חסכונית: חסכונית, תוכנית כביסה חסכונית זו משתמשת בכמות נמוכה של מים וחשמל כדי לספק את אפשרות הניקוי הידודית ביותר לסביבה.</p>
	<p>תוכנית רגילה: התוכנית הרגילה מתאימה לרמות רגילות של לכלוך בשימוש יומיומי.</p>		<p>תוכניות השריה: תוכנית השריה מספקת שטיפה שמונעת מהלכלוך להתייבש.</p>
	<p>מהירה 27 דקות: מהירה 27 דקות היא תוכנית מהירה שנמשכת 27 דקות בלבד.</p>		<p>Ultraclean: שטיפה Ultraclean האפשרות 70° ומחסלת את כל סופית בטמפרטורה גבוהה של 70° הבקטריות.</p>
	<p>הסמלים מציגים את מספר הגדרות הצלחת של מדיח הכלים.</p>		<p>Total Acquastop: בנוסף להגנה החלקית Smeg שקיימת בכלל מדיחי הכלים של Acquastop חלק מהדגמים מצוידים בהתקן אלקטרוני שמחובר לצינור הכניסה של המים ומנטר את מפלסי המים במכונה, מאתר נזילות וסוגר את אספקת המים מיד כשהדבר נחוץ.</p>
	<p>מבטיחה את תוצאות הכביסה System WaterSave הטובות ביותר תוך צריכה מינימלית של מים בהתאם לדגם של מדיח הכלים.</p>		<p>מחזור שטיפה מהיר: לכלים מעורבים עם רמת לכלוך רגילה כגון צלחות ומחבתות, גם עם משקעים יבשים. הכלים נשטפים ומיובשים ב-60 דקות.</p>
	<p>מחזור שטיפה מתאים לכלים מלוכלכים ברמה רגילה, גם עם משקעים יבשים. מבטיח הפחתת רעש מקסימלית ובכך מושלם להפעלה.</p>		<p>מאפשר להפעיל תוכנית נוספות שנבחרו עם כל מחזור שטיפה שהוא. לאחר בחירת מחזור הכביסה הרצוי, (לוחצים על הלחצן</p>
	<p>מחזור שטיפה אינטנסיבי לצלחות, סירים, מחבתות, לוחות חיתוך, בקבוקי הזנה. מושלם לכלים לתינוקות או לסובלים מאלרגיות במשפחה.</p>		